

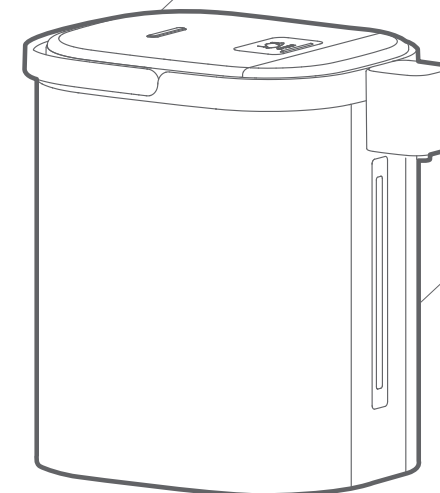


DANH SÁCH TRUNG TÂM BẢO HÀNH KANGAROO TRÊN TOÀN QUỐC

Hà Nội	Trung tâm Dịch vụ Kỹ thuật Miễn Bắc	Số 231 Trần Đại Nghĩa, P. Đồng Tâm, Quận Hai Bà Trưng, TP Hà Nội
Hà Nội 1	Công ty TNHH TM & DVKT Điện Điện lạnh 24h	P109 Nhà CC2, Bắc Linh Đàm, Hoàng Mai, TP Hà Nội
Hà Nội 2	Công ty TNHH MTV TM & PTDV Ngọc Anh	Số nhà 36 Ngô Thị Nhậm, Hà Cầu, Hà Đông, TP Hà Nội
Hà Nội 3	Công ty TNHH MTV TM & DV Thái Dương Phát	Do Hạ, Tiến Phong, Mê Linh, TP Hà Nội
Hà Nội 4	Công ty TNHH MTV TM & DV Thái Dương Phát	A15.3 Trảng An trên, TT Chúc Sơn, Chương Mỹ, TP Hà Nội
Hà Nội 5	Công ty TNHH DV & TM Điện Lạnh Xuân Tùng	Số 31 Phạm Hồng Thái, TX Sơn Tây, TP Hà Nội
Bắc Ninh	Công ty TNHH Nhiệt Lạnh Hồng Hải	Số 108 Trần Hưng Đạo, Tiến An, TP Bắc Ninh
Bắc Giang 1	Trung Tâm Bảo Hành Điện Tử Điện Lạnh Thanh Sám	Cơ sở 1: Đường Giáp Văn Cường, Phố Thanh Hưng, Thị Trấn Đồi Ngô, T. Bắc Giang Cơ sở 2: Lan Mẫu, Huyện Lục Nam, Tỉnh Bắc Giang
Bắc Giang 2	Công ty TNHH Hà Kiên	Số 129 Nguyễn Thị Lưu, Ngô Quyền, TP Bắc Giang, Tỉnh Bắc Giang
Điện Biên	Trung Tâm Điện Tử Điện Lạnh Quang Dũng	Số 337 Tổ 23 Tân Thanh, TP Điện Biên Phủ, Tỉnh Điện Biên
Hà Nam	Công ty TNHH TM Cường Phương	Số 46 Trần Phú, Quang Trung, TP Hà Nam, Tỉnh Hà Nam
Phú Thọ	Công ty TNHH Điện Tử Điện Lạnh Sơn Tùng	Số 1646 Đại Lộ Hùng Vương, TP Việt Trì, Tỉnh Phú Thọ
Quảng Ninh 1	Công ty TNHH Điện Tử Tuấn Thắng	Số 179, Trần Phú, Cẩm Tây, TP Cẩm Phả, Tỉnh Quảng Ninh
Quảng Ninh 2	Trung tâm Bảo hành Vương Long	Số 1199, Khu Bạch Đằng, Trần Phú, TP Cẩm Phả, Tỉnh Quảng Ninh.
Quảng Ninh 3	Công ty TNHH MTV Lý Liên	Số 08 Hùng Vương, Trần Phú, TP Móng Cái, Tỉnh Quảng Ninh
Quảng Ninh 4	Trung tâm Bảo hành Điện Lạnh Trung Đức	Số 945, Tổ 5, Khu Lam Thạch A, Cẩm Thạch, TP Cẩm Phả, Tỉnh Quảng Ninh
Quảng Ninh 5	Công ty TNHH TM & DV Anh Hồng Ngọc	Số 359 Tổ 33A Khu Cầu Sến, Yên Thành, TP Uông Bí, Tỉnh Quảng Ninh
Vinh Phúc	TTBH Điện Tử Điện Lạnh Phạm Thị Nga	Số 332 Hùng Vương, Tích Sơn, TP Vinh Yên, Tỉnh Vinh Phúc
Hải Dương	Công ty TNHH TM & DV Khánh Linh HD	Số 10 Vũ Khâm Lân, Hải Tân, TP Hải Dương, Tỉnh Hải Dương
Hải Phòng 1	Trung tâm Bảo hành và Sửa Chữa Điện Máy Hồ Sen II	Số 76 Phố Cột Đèn, Du Hàng, Lê Chân, TP Hải Phòng, Tỉnh Hải Phòng
Hải Phòng 2	Công ty TNHH Phát Triển TM & Công Nghệ Gia Hưng	Số 462 Chợ Hàng mới, Du Hàng, Lê Chân, TP Hải Phòng, Tỉnh Hải Phòng
Hòa Bình 1	Trung tâm Bảo hành Dũng Huệ	Số 117 Hoàng Văn Thụ, Tổ 2, Thịnh Lang, TP Hòa Bình, Tỉnh Hòa Bình
Hòa Bình 2	Trung tâm Bảo hành NPP Tâm Oanh	Khu Đô Thị Phong Mỹ, Tổ 11, Hữu Nghi, TP Hòa Bình, Tỉnh Hòa Bình
Hung Yên 1	Trung tâm Bảo hành Điện Tử Điện Lạnh Đức Toàn	Số 233 Điện Biên, Lê Lợi, TP Hưng Yên, Tỉnh Hưng Yên
Hung Yên 2	Trung tâm Bảo hành Bình An	Số 374 Triệu Quang Phục, TP Hưng Yên, Tỉnh Hưng Yên
Tuyên Quang	Công ty TNHH Thành Tuyên	Số 411 Quang Trung, Tổ 27, Phan Thiết, TP Tuyên Quang, Tỉnh Tuyên Quang
Phú Thọ	Công ty TNHH Cơ Điện Lạnh Khang Phát	Số 69 Nguyễn Tất Thành, Thanh Miếu, TP Việt Trì, Tỉnh Phú Thọ
Cao Bằng	Công ty TNHH MTV TM & DV Chiến Khu	Số 04, Tổ 30, Hợp Giang, TP Cao Bằng, Tỉnh Cao Bằng
Bắc Kạn	Trung tâm Bảo hành Ủy quyền Đức Hữu	Số 43, Tổ 10, Phường Chí Kiên, TP Bắc Kạn, Tỉnh Bắc Kạn
Yên Bái	Công ty TNHH Điện Tử Điện Lạnh Mạnh Sử	Số 52, Trần Hưng Đạo, Hồng Hà, TP Yên Bái, Tỉnh Yên Bái
Lào Cai	Công ty TNHH MTV DV Văn Nam	Số 96 Lê Lai, Kim Tân, Tỉnh Lào Cai
Lai Châu	Công ty TNHH MTV Điện Tử Việt Nguyên	Tổ 8 Quyết Tiến, TP Lai Châu, Tỉnh Lai Châu
Lang Sơn	Công ty TNHH MTV Nhiệt Lạnh Hà Anh	Số 344 Bà Triệu, Đông Kinh, TP Lạng Sơn, Tỉnh Lạng Sơn
Hà Giang	Công ty TNHH MTV Điện Tử Đại Đức	Số 02 Hồng Quân, Tổ 13, Nguyễn Trãi, TP Hà Giang
Nam Định 1	Công ty TNHH MTV Điện Lạnh Thành Đạt	Số 114 Nguyễn Bình, Trần Quang Khải, TP Nam Định, Tỉnh Nam Định
Nam Định 2	Công ty TNHH Dầu Tủ DV Thanh Tùng	Số 438 Điện Biên, Xã Lạc Hòa, TP Nam Định, Tỉnh Nam Định
Thái Bình 1	Công ty TNHH Điện Lạnh Rinh Long	Số 15 Nguyễn Tổng Quai, Trần Lâm, TP Thái Bình, Tỉnh Thái Bình
Thái Bình 2	Công ty TNHH TM Điện Tử Thái Bình	Số 09 Trần Phú, Trần Hưng Đạo, TP Thái Bình, Tỉnh Thái Bình
Ninh Bình 1	Trung tâm Bảo hành Phú Mỹ Linh	Số 132+134 Đường 30/6 Phúc Chính 2, Nam Thành, TP Ninh Bình, Tỉnh Ninh Bình
Ninh Bình 2	Công ty TNHH MTV TM Điện Tử Phùng Thịnh	Số 409 Hải Thượng Lãn Ông, Lê Lợi, Văn Giang, TP Ninh Bình, Tỉnh Ninh Bình
Thanh Hóa 1	Công ty TNHH Điện Tử Mạnh Phương	Lô 18 Đồng Bắc Ga, Dương Đình Nghệ, Đồng Thọ, TP Thanh Hóa, Tỉnh Thanh Hóa
Thanh Hóa 2	Công ty TNHH Điện Tử Huỳnh Nga	Số 33 Trần Phú, Ba Đình, Thị xã Bỉm Sơn, Tỉnh Thanh Hóa
Thanh Hóa 3	Công ty TNHH CN Điện Tử Điện Lạnh Mạnh Tuấn	Số 258 Trường Thi TP Thanh Hóa, Tỉnh Thanh Hóa
Nghệ An 1	Doanh nghiệp Điện Tử Điện Lạnh Đình Dũng	Khởi 2 Thị trấn Yên Thành, Huyện Yên Thành, Tỉnh Nghệ An
Nghệ An 2	Doanh nghiệp TN Điện Lạnh Đức Vinh	Số 7/A2 Hermann, TP Vinh, Tỉnh Nghệ An
Hà Tĩnh 1	Doanh nghiệp TN Điện Tử Điện Lạnh Hưng Phú	Số 375 Nguyễn Công Trứ, Nguyễn Du, TP Hà Tĩnh, Tỉnh Hà Tĩnh
Hà Tĩnh 2	Công ty TNHH TM & DV Dũng Audio	Số 09 + 11 Ngô 2 Nguyễn Chí Thanh, TP Hà Tĩnh, Tỉnh Hà Tĩnh
Thái Nguyên	Công ty TNHH TM & DV Điện máy Thái Nguyên	Số 244/1 Bắc Kạn, Hoàng Văn Thụ, TP Thái Nguyên, Tỉnh Thái Nguyên
Sơn La	Công ty TNHH MTV Lâm Dũng	Số 229B Trần Đăng Ninh, Tổ 8 Quyết Tâm, TP Sơn La, Tỉnh Sơn La

HƯỚNG DẪN SỬ DỤNG BÌNH THỦY ĐIỆN

THERMOS POT USER MANUAL



MODEL: KG 5K1

ĐĂNG KÝ BẢO HÀNH ĐIỆN TỬ

(*Chi tiết vui lòng xem mặt sau)

Cách 1

Quét QR CODE hoặc truy cập website

baohanhdientu.kangaroo.vn

Cách 2

Soạn tin nhắn gửi **8088** theo cú pháp dưới đây

KG <dấu cách> SERIAL

Vị trí dán TEM SERIAL

Quy chế bảo hành:

I. Thời hạn bảo hành

Thời hạn bảo hành được xác nhận dựa vào thông tin được đăng ký bảo hành điện tử.

II. Điều kiện được bảo hành

1. Sản phẩm phải được đăng ký bảo hành điện tử.
2. Sản phẩm chính hãng Công Ty Cổ Phần Tập Đoàn Điện Lạnh Điện Máy Việt Úc.
3. Tem niêm phong (tem vỡ) còn nguyên dạng, không rách rời.
4. Kiểu máy (Model), số máy (Serial No) dán trên sản phẩm phải trùng với thông tin đăng ký bảo hành điện tử.
5. Các hư hỏng do lỗi sản xuất.

Lưu ý:

- Quý khách vui lòng đăng ký bảo hành theo hướng dẫn ở mặt trước để đảm bảo quyền lợi. Nếu là Đại lý vui lòng đăng ký tài khoản tại website <https://baohanhdientu.kangaroo.vn/dang-ky>. Sau đó đăng ký bảo hành điện tử trực tiếp trên website hoặc soạn tin nhắn theo cú pháp: **KG <dấu cách> DL <dấu cách> SERIAL <dấu cách> Số điện thoại khách hàng Gửi 8088**

- Trong trường hợp sản phẩm chưa đăng ký bảo hành điện tử thì thời hạn bảo hành được tính từ ngày sản xuất hoặc được tính từ ngày mua hàng tùy thuộc theo điều kiện nào đến trước, căn cứ theo ngày sản xuất trên hệ thống của Kangaroo hoặc hóa đơn GTGT hoặc hóa đơn bán hàng trực tiếp do cơ quan thuế phát hành.

- Mọi thông tin chi tiết quý khách vui lòng liên hệ tổng đài qua số hotline **1900555666** hoặc truy cập website <https://baohanhdientu.kangaroo.vn>

Cảm ơn Quý vị đã sử dụng sản phẩm của tập đoàn Kangaroo

Vui lòng đọc kỹ quyển hướng dẫn lắp đặt và vận hành sản phẩm trong cuốn sách này. Giữ lại sách hướng dẫn sử dụng để thuận tiện cho những lúc cần tham khảo về sau. Khách hàng tự chịu trách nhiệm về những thiệt hại, tổn thất về người hay vật chất phát sinh trực tiếp hoặc gián tiếp từ việc lắp đặt hoặc bảo trì theo định kỳ và/hoặc sử dụng sản phẩm không đúng cách, không tuân thủ đầy đủ các quy định trong bản sách hướng dẫn sử dụng này.

Dear value Customer,

Thank you very much for using Kangaroo products.

Please read the Instruction Manual carefully before using the products to ensure that you obtain the best possible result and safety. Retain the Manual for future reference. Kangaroo is not liable for any loss or damage arising from incorrect install or use of the products.



THIẾT BỊ GIA DỤNG
HOME APPLIANCES



THIẾT BỊ NHÀ BẾP
KITCHEN APPLIANCES



VẬT LIỆU XÂY DỰNG
BUILDING MATERIALS



ĐIỆN LẠNH
FREEZER

Kính gửi Quý Khách!

Với một thời gian dài xây dựng và phát triển, Tập đoàn Kangaroo luôn mong muốn mang đến cho quý khách những sản phẩm tiện ích nhất cho đời sống sinh hoạt. Để cao sự đổi mới và cải tiến, chúng tôi không ngừng tìm tòi, sáng tạo nhằm thỏa mãn đời sống tiện nghi ngày một nâng cao.

Phát huy những điều này, chúng tôi xin giới thiệu tới Quý khách sản phẩm mới: BÌNH THỦY ĐIỆN. Chúng tôi hy vọng với sản phẩm này, gia đình Quý khách sẽ bớt đi những lo lắng, vất vả trong cuộc sống hàng ngày. Niềm vui của Quý khách cùng gia đình cũng là niềm vui và sự tự hào của Tập đoàn chúng tôi.

Và chúng tôi cũng rất vui lòng nếu có thể nhận được những ý kiến phản hồi từ Quý khách để trên cơ sở này chúng tôi có thể tiếp tục hoàn thiện mình, từ đó có thể đem lại cho Quý khách dịch vụ và những sản phẩm chất lượng tốt nhất.

Tập đoàn Kangaroo xin chân thành cảm ơn Quý khách đã sử dụng sản phẩm BÌNH THỦY ĐIỆN của chúng tôi. Xin Quý khách vui lòng đọc kỹ hướng dẫn sử dụng trước khi sử dụng, và giữ lại cuốn sách này để tham khảo khi cần.

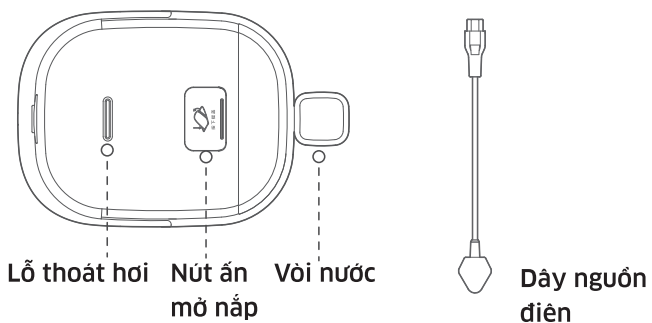
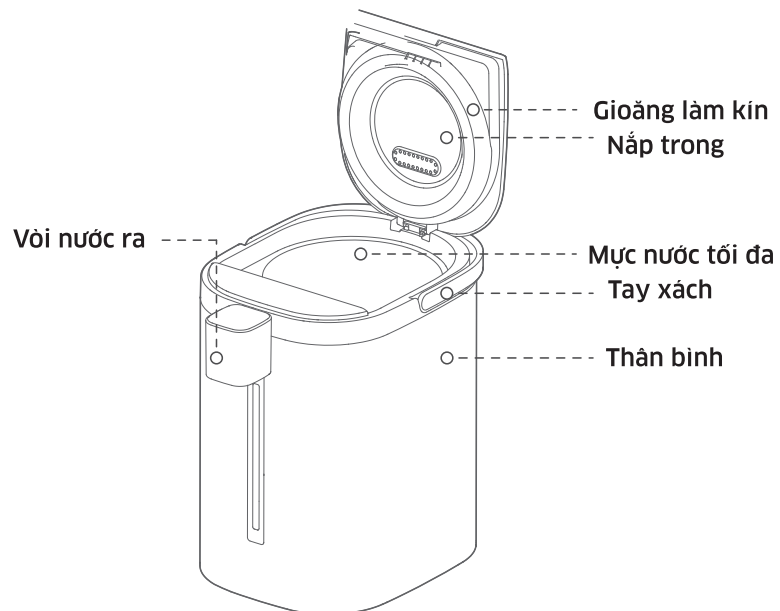
Trân trọng!
Tập đoàn Kangaroo

Lời mở đầu	3
Giới thiệu sản phẩm	4
Hướng dẫn sử dụng	6
Bảo dưỡng vệ sinh	8
Cảnh báo an toàn	10

Preface from Kangaroo	13
Product Overview	14
Instructions for use	16
Care and cleaning	17
Important safeguards	20

GIỚI THIỆU SẢN PHẨM

Hình ảnh để tham khảo. Sản phẩm thực tế có thể có sự sai khác

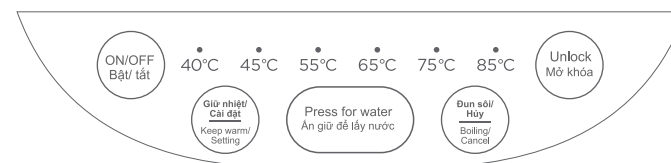


GIỚI THIỆU SẢN PHẨM

Tham số

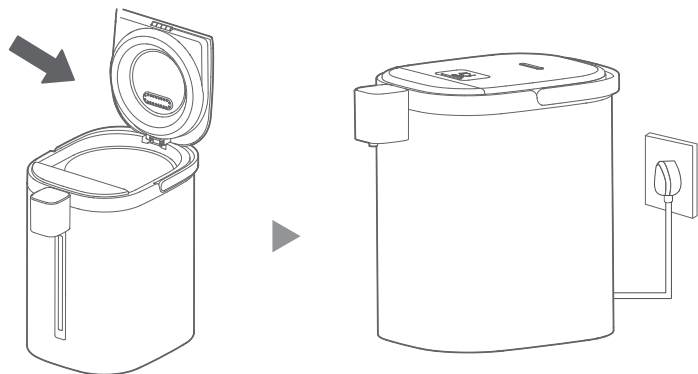
Ký hiệu	Dung lượng	Nguồn điện	Công suất định mức
KG 5K1	5.0L	220V~ 50Hz	1600W

Điều khiển



Phím chức năng

Bật/tắt	Nút bật-tắt, ấn một lần bình ở trạng thái chờ, ấn lần nữa bình chuyển sang trạng thái tắt
Mở khóa	Nút Mở khóa, ấn một lần đèn chỉ thị sáng (trạng thái mở khóa), ấn nút lần nữa đèn chỉ thị tắt (trạng thái khóa), trong trạng thái mở khóa, ấn giữ nút "Ấn giữ để lấy nước" là nước chảy ra.
Đun sôi/Hủy	Đun sôi/Hủy, đèn chỉ thị tương ứng sáng, bắt đầu chế độ đun sôi.
Ấn giữ để lấy nước	Nút ấn giữ để lấy nước, trong trạng thái mở khóa, ấn giữ để lấy nước tại vòi.
Giữ nhiệt/Cài đặt	Nút giữ nhiệt/ Cài đặt, chọn mức nhiệt độ giữ nhiệt (40°C-45°C-55°C-65°C-75°C-85°C~tắt)



Đổ nước vào trong bình, đậy nắp lại, cắm nguồn điện.
Lượng nước đổ vào từ 1l đến 5l, không được đổ quá ký hiệu đầy nước. Sau khi cắm điện, đèn chỉ thị sáng một giây, sau đó chuyển sang trạng thái chờ.

Đun sôi



Ấn nút “Bật/tắt”, chọn “Đun sôi/Hủy”: sau khi nước sôi sẽ nguội tự nhiên.

Giữ nhiệt



Ấn nút “Bật/tắt”, chọn “Giữ nhiệt/Cài đặt”: nước không sôi, nước luôn nóng ở nhiệt độ cài đặt.
Liên tục ấn nút “Giữ nhiệt/Cài đặt” có thể chọn nhiệt độ giữ nhiệt (40°C-45°C-55°C-65°C-75°C-85°C ~ tắt).

Giữ nhiệt sau khi sôi



Ấn nút “Bật/tắt”, chọn “Đun sôi/Hủy”, chọn “Giữ nhiệt/Cài đặt”: sau khi nước sôi, tự động nguội đến nhiệt độ cài đặt thì giữ nhiệt.

Uống nước

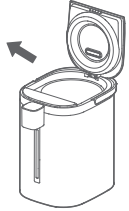


Sau khi kết nối nguồn điện, chức năng khóa an toàn được khởi động, ấn “Mở khóa”, sau đó ấn “Ấn giữ để lấy nước”

Chú ý:

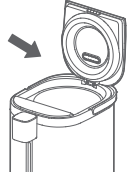
1. Trước khi sử dụng lần đầu tiên hoặc sau một thời gian dài không sử dụng, sau khi đổ nước đến mức nước đầy, đun sôi 1-2 lần để làm sạch bên trong, nước đun sôi lúc này không nên uống.
2. Sản phẩm này phù hợp sử dụng ở nơi có mực nước biển dưới 3000m.
3. Khi đổ nước chú ý không làm ướt thân bình.
4. Cài đặt giữ nhiệt có thể tiến hành trong khi đun nước, cũng có thể thực hiện sau khi nước sôi, đèn chỉ thị chức năng giữ nhiệt nhấp nháy biểu thị đang cài đặt nhiệt độ giữ nhiệt.
5. Ấn nút “Giữ nhiệt/Cài đặt” có thể tuần hoàn chọn nhiệt độ giữ nhiệt.

Vệ sinh hàng ngày



Rút phích cắm điện, đổ hết nước trong bình, dùng khăn khô lau sạch vệt nước., dùng khăn ẩm lau phía ngoài bình.

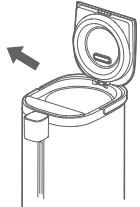
Vệ sinh làm sạch cặn



1. Cho chất làm sạch cặn vào bình, đổ nước lạnh đầy bình và khuấy mạnh. Lượng chất làm sạch cặn mỗi lần dùng là 100g.



2. Cắm điện, chọn nút “Bật/tắt”, “Đun sôi/Hủy”. Nếu cặn trong bình chưa được làm sạch, ấn nút “Đun sôi/Hủy” lần nữa, đun nóng lại lần nữa.



3. Ngắt nguồn điện, đợi bình nguội, đổ hết nước trong bình, dùng khăn sạch lau khô. Dùng khăn mặt ẩm lau phía ngoài bình.

Chú ý:

1. Trước khi vệ sinh phải đảm bảo phích cắm đã rút khỏi ổ điện, sau khi bình nguội mới thực hiện vệ sinh.

2. Để kéo dài tuổi thọ sử dụng của bình, nên vệ sinh định kỳ các chất khoáng lắng trong bình (cặn nước), có thể dùng chất làm sạch cặn (như giấm, axit chanh) để vệ sinh.

3. Sau khi làm sạch cặn có thể có mùi lạ, có thể đổ nước lạnh vào, đun sôi như bình thường, đổ nước đi vài lần để loại bỏ mùi của chất làm sạch cặn.

4. Tuyệt đối không làm ướt bên ngoài bình, không dùng dây thép bi thép và bất kỳ chất làm sạch dạng bột nào để vệ sinh.

5. Phần bên trong nên lau bằng bọt biển cao su ẩm, không dùng bọt tẩy, bàn chải để cọ rửa.

6. Không dùng máy rửa bát hoặc máy sấy để sấy, nếu không bình nước sẽ bị biến dạng.

7. Sau khi sử dụng nên làm sạch kịp thời.

8. Nếu không sử dụng trong thời gian dài, hãy rút nguồn điện, bảo vệ bình tránh ẩm ướt, tránh bụi và côn trùng.

Trong quá trình sử dụng sản phẩm, nếu xuất hiện tình trạng bất thường, hãy đổi chiều với bảng dưới đây và xử lý. Nếu vẫn tiếp tục xảy ra bất thường, hoặc lại xuất hiện vấn đề khác, hãy liên hệ với trung tâm chăm sóc khách hàng của Kangaroo.

Hiện tượng	Phân tích nguyên nhân	Xử lý
Trong nước nóng có vật trôi nổi màu trắng hoặc lấp lánh	Nước có chứa nhiều cặn, khoáng vật (nước khoáng, nước xử lý bằng thiết bị lọc nước ion) dễ sinh ra cặn nước, đọng trong bình hoặc trôi nổi trong nước.	Vệ sinh bằng chất làm sạch cặn.
Nước nóng có mùi lạ	Trong nước máy có nhiều clo	Ấn nút “Đun sôi/ Hủy”
	Khi mới bắt đầu sử dụng sẽ có mùi nhựa, sau vài lần sử dụng thì mùi sẽ hết	
Nước chảy ra không đều	Lỗ lưới lọc bị tắc	Ấn nút “Mở khóa”, sau khi mở khóa, lại ấn nút “Ấn giữ để lấy nước”
	Trong một thời gian sau khi nước sôi, bọt khi sinh ra đi vào trong bơm, có lúc sẽ khó ép nước ra.	Trước tiên mở nắp trên, sau khi không còn bọt khoảng 1 phút, lại ấn nút ra.
Nước không chảy ra	Ở trạng thái khóa	Nếu có tắc cặn nước, cho axit chanh vào đun sôi làm sạch; dùng bàn chải vệ sinh lỗ lưới.
Nước nóng tự chảy ra	Đó nước quá mức đầy của bình	Giảm bớt lượng nước
Bên ngoài bình phát nhiệt	Do giữ nhiệt trong điều kiện nhiệt độ cao, khi nhiệt độ trong phòng cao, bên ngoài bình có thể đạt 60 C., là bình thường.	

Để đảm bảo an toàn khi sử dụng luôn tuân thủ các chú ý an toàn sau:

1. Không làm ướt hoặc ngâm rửa thân bình, dây điện, phích cắm nguồn trong nước hoặc các chất lỏng khác.
2. Chú ý không chạm vào thân bình hoặc vị trí thoát hơi nước nóng hoặc từ vòi nước nóng.
3. Luôn đóng nắp đậy, không mở nắp trong suốt quá trình sử dụng tránh gây bỏng.
4. Sử dụng đúng các linh phụ kiện như: thân bình, đế bình, dây nguồn, công tắc... của nhà sản xuất. Trường hợp cần thay thế cần sử dụng các linh phụ kiện chính hãng hoặc có công suất và chất lượng tương đương.
5. Khách hàng không tự ý tháo lắp, sửa chữa sản phẩm. Khi cần sửa chữa, bảo hành cần liên hệ với TT DVKT Kangaroo (ĐT: 1900555566) hoặc các Trung tâm bảo hành được ủy quyền của Kangaroo.
- Chú ý: Khách hàng không tự ý mở máy .
6. Không treo, móc dây điện ở cạnh bàn hoặc tiếp xúc với các thiết bị có nhiệt độ cao.
7. Không cắm các vật như đinh, dây thép, vào các khe hở của bình nước để tránh bị điện giật.
8. Không để trẻ em, người già, những người tàn tật không làm chủ được hành vi của mình tự sử dụng bình đun khi không có sự giám sát của người khác.
9. Luôn ngắt kết nối nguồn điện khi: đổ nước, vệ sinh, di chuyển bình nước
10. Không sử dụng sản phẩm trong bể mặt nghiêng dốc hoặc không bằng phẳng. Sản phẩm không được sử dụng gần các nguồn nhiệt, nguồn lửa hoặc các môi trường có hóa chất.
11. Phải sử dụng riêng phích, ổ cắm 220V AC - 10A và phích cắm phải được

tiếp địa theo tiêu chuẩn. Không sử dụng chung ổ cắm với các thiết bị điện khác.

12. Nếu dây, phích nguồn hỏng cần sử dụng các linh phụ kiện chính hãng hoặc có công suất và chất lượng tương đương.

13. Sản phẩm chỉ dùng để đun nước. Không sử dụng vào các mục đích đun nấu khác như: Đun, nấu, rán, xào chiên Khi đổ nước vào bình không đổ vượt quá mực nước được đánh dấu trong bình. Luôn đảm bảo nước luôn có trong bình khi đun, không để cạn nước.

- Khi cần di chuyển cần cầm tay xách không chạm vào vị trí mở nắp hoặc ôm sản phẩm để di chuyển.

- Không sử dụng sản phẩm gần bếp, nơi đun nấu.

- Không sử dụng ổ cắm có chất lượng kém, có thể có nguy cơ gây cháy.