

9. Do not pull out the cable to unplug. Do not turn ON and OFF the appliance by connecting it and disconnecting it from the source of electricity.
10. Do not clean the outside of the appliance with water to avoid electric shock. Clean it with a soft cloth.
11. If you are not using the appliance for a long period of time or during the night, you can turn it OFF to save energy.
12. Do not attempt to change the power cord by yourself if it has any damage. Contact the manufacturer or specialized service personnel.
13. If the power cable suffers any damage, contact the manufacturer, his service representative or qualified personnel.
14. The equipment must be installed keeping easy access to the electrical plug.
15. WARNING - to avoid the risks of an unstable installation, the equipment must be installed following its instructions.
16. WARNING - keep the ventilation openings at the back of the appliance uncovered and unobstructed.
17. NOTICE - do not damage the refrigerant circuit.
18. The environmental temperature for this appliance should be between 18° C and 38 ° C.
19. This appliance can be used by children aged from 8 years and above and persons with reduced physical, sensory or mental capabilities or lack of experience and knowledge if they have been given supervision or instruction concerning use of the appliance in a safe way and understand the hazards involved. Children shall not play with the appliance. Cleaning and use maintenance shall not be made by children without supervision.

Do not store explosive substances such as aerosol cans with a flammable propellant in this appliance

This appliance is intended to be used in household and similar applications such as

- staff kitchen areas in shops, offices and other working environments;
- farm houses and by clients in hotels, motels and other residential type environments;
- bed and breakfast type environments;
- catering and similar non-retail applications

20. Do not place other appliances inside this equipment unless those are recommended by the manufacturer.

21. Do not store explosive substances such as spray cans inside this appliance.

What to do in case of problems:

First turn off the water dispenser and disconnect it from the source of electricity.

Problem	Possible cause	How to solve
Lights do not lit	1. Appliance is not connected to the electrical system 2. The switch is not ON	1. Make sure that the switch is ON and the plug is connected 2. Turn the switch into ON or turn the timer
Leaking	1. The water container is broken 2. The water pipe is broken 3. The faucet is damaged	1. Replace the water container 2. Replace the water pipe 3. Replace the faucet
Not heating	1. Heating switch is damaged or does not make contact 2. The heating tank is burnt 3. The electrical connection is loose	1. Replace the switch and check the connections 2. Replace heating tank 3. Repair connections
Not cooling	1. Cooling switch is damaged or does not make contact 2. The electrical connection is loose	1. Replace the switch and check the connections 2. Repair connections

This kind of product is used in household and similar environment.

FujiHOME

HƯỚNG DẪN SỬ DỤNG CÂY NƯỚC NÓNG LẠNH FUJIE

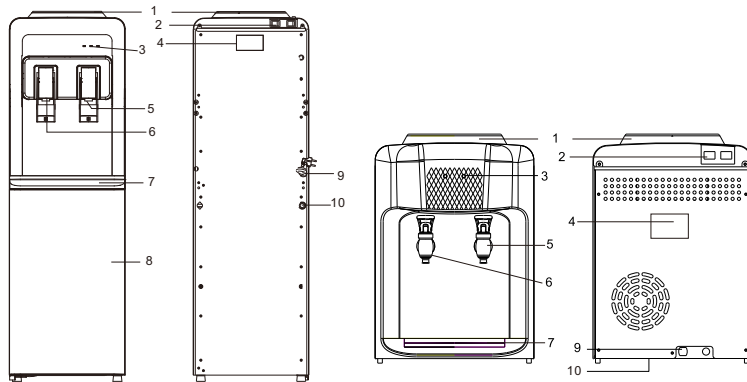
Model: WD5320E
WD5510E

Vui lòng đọc kỹ hướng dẫn sử dụng trước khi dùng, giữ lại sách hướng dẫn sử dụng cho những lần dùng sau

Đặc tính nổi bật.

1. Thiết kế hiện đại
2. Tiết kiệm điện, độ ồn thấp, cấu trúc chắc chắn và độ bền cao. Phù hợp sử dụng cho gia đình, khách sạn, trường học, ...vv
3. Máy sử dụng chất liệu nhựa cao cấp và bền bỉ
4. Hệ thống bảo vệ gấp đôi, "kiểm soát nhiệt độ" và "bảo vệ quá nóng". Nhiệt độ nước nóng luôn ở khoảng 80oC và 95oC, đủ để pha cafe, trà hoặc các đồ ăn nhanh khác.
5. Hệ thống làm lạnh ổn định và phù hợp sử dụng trong mùa hè.
6. Máy có thể được sử dụng với nước đóng chai/bình hoặc máy lọc nước.

Cấu trúc máy



STT	TÊN BỘ PHẬN	STT	TÊN BỘ PHẬN
1	Vị trí đặt bình nước	6	Vòi nước nóng
2	Công tắc nguồn	7	Khay nước
3	Đèn tín hiệu	8	Tủ
4	Bảng thông tin	9	Dây điện nguồn
5	Vòi nước lạnh	10	Nút thoát nước

Lưu ý: Cấu trúc máy trên có thể chỉ để tham khảo. Thiết bị hiện tại có thể có vài sự thay đổi.

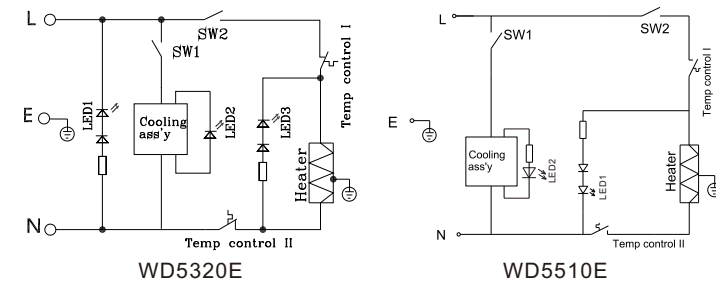
Vận hành

1. Đặt bình nước theo chiều dọc lên máy và nhấn các vòi nước cho đến khi nước chảy ra từ vòi nước nóng màu đỏ.
2. Cắm điện và bật công tắc để khởi động máy. **KHÔNG BẬT 2 CÔNG TẮC CÙNG MỘT LÚC.** Đèn tín hiệu làm nóng và làm lạnh sẽ sáng. Máy được thiết kế để cung cấp nước nóng và nước lạnh bất cứ lúc nào bạn cần. Máy sẽ tự động tắt bật khi nước đạt đến nhiệt độ mong muốn.

Thông số kỹ thuật

Model	WD5320E	WD5510E
Điện áp - Tần số	220V~50Hz	220V~50Hz
Công suất điện làm nóng	420W	420W
Công suất điện làm lạnh	65W	65W
Dung tích làm nước nóng	5.0L/h	5.0L/h
Dung tích làm nước lạnh	0.2L/h	0.2L/h
Chống rò rỉ điện	Loại I	Loại I

Hình minh họa sơ đồ mạch điện



Lưu ý: Nếu thông số kỹ thuật hoặc sơ đồ mạch điện thay đổi, tờ thông tin sẽ không phản ánh những thay đổi này.

Chú ý.

1. Đảm bảo bạn đã lấy nước ra khỏi vòi nước nóng trước khi cắm điện và bật công tắc làm nóng lên. Nếu công tắc nóng được bật khi bể chứa không có nước, sẽ dẫn đến hỏng máy.
2. Khi muốn di chuyển cây nước, không được làm nghiêng máy quá 45 độ, tránh ảnh hưởng đến máy nén.
3. Luồng đặt máy trong điều kiện trong nhà, trên bề mặt bằng phẳng và giữ khoảng cách không ít hơn 15cm từ máy tới tường.
4. Không để máy trong điều kiện nhiệt độ cao. Không đặt máy ở nơi tiếp xúc trực tiếp với ánh sáng mặt trời hay mưa gió.
5. Không nên để trẻ con tự sử dụng vòi nước nóng.
6. Nếu không sử dụng máy trong thời gian dài, hãy rút phích cắm và thoát tất cả nước trong máy ra ngoài.
7. Trước lần sử dụng đầu tiên và sau khoảng thời gian dài không sử dụng, bể nước và ống nước phải được vệ sinh sạch sẽ. Nếu có thể, chúng nên được khử trùng, và nên đổ nước được đun nóng ở lần đầu tiên (tắt công tắc nóng trong khi thoát nước)
8. Làm sạch và khử trùng hệ thống 3-6 tháng một lần với chất làm sạch phù hợp theo hướng dẫn sử dụng.

9. Không kéo dây điện để rút phích cắm khỏi ổ. Không bật tắt máy bằng việc cắm và rút phích ra khỏi nguồn điện.
 10. Không vệ sinh bề mặt máy bằng nước để tránh giật điện. Vệ sinh máy với miếng vải mềm.
 11. Nếu bạn không dùng máy trong thời gian dài hoặc không sử dụng vào buổi tối, bạn có thể tắt công tắc để tiết kiệm điện.
 12. Không tự thay đổi dây nguồn nếu dây bị hỏng. Liên hệ với trung tâm bảo hành để được hướng dẫn.
 13. Nếu dây điện nguồn bị hỏng, liên hệ với trung tâm bảo hành.
 14. Máy phải được đặt ở vị trí gần với ổ cắm điện.
 15. Chú ý - để tránh nguy hiểm xảy ra vì lý do thiết đặt máy không phù hợp, máy phải được cài đặt theo hướng dẫn sử dụng.
 16. Chú ý - giữ lỗ thông gió phía sau máy không bị cản trở hay bị kín.
 17. Lưu ý: Không làm hỏng mạch lạnh
 18. Nhiệt độ môi trường phù hợp để sử dụng máy khoảng 18oC đến 38oC.
 19. Trẻ nhỏ từ 8 tuổi, người khuyết tật, người có vấn đề về tâm lý có thể sử dụng máy nếu được kiểm soát và hướng dẫn an toàn. Không để trẻ chơi với máy. Không để trẻ nhỏ vệ sinh và bảo trì máy mà không có sự giám sát của người lớn.
- Không để các vật dễ cháy nổ như bình xịt có chất dễ cháy ở gần máy.
 Máy chỉ được sử dụng trong gia đình hoặc các mục đích khác tương tự như:
- Khu bếp trong cửa hàng, văn phòng hoặc các môi trường làm việc khác;
 - Nhà vườn và bãi khách trong khách sạn, nhà nghỉ hoặc các môi trường dân cư khác;
 - Môi trường ăn sáng, giường ngủ
20. Không đặt thêm bất kỳ thiết bị nào vào trong máy trừ khi được hướng dẫn bởi nhà sản xuất.
 21. Không đặt các thiết bị dễ cháy nổ như bình xịt vào trong máy

Làm gì khi gặp sự cố:

Đầu tiên tắt máy và ngắt kết nối máy với nguồn điện

Sự cố	Nguyên do có thể	Cách khắc phục
Đèn không sáng	1. Máy chưa kết nối với nguồn điện 2. Chưa bật công tắc	1. Đảm bảo đã kết nối máy với nguồn điện và bật công tắc 2. Bật công tắc hoặc thay đổi hẹn giờ
Rò rỉ	1. Bình chứa nước bị hỏng 2. Ống nước bị hỏng 3. Vòi rót nước bị hỏng	1. Thay thế bình chứa nước 2. Thay thế ống nước 3. Thay thế vòi rót nước
Nước không nóng	1. Công tắc làm nóng bị hỏng hoặc chưa được bật 2. Bể nước nóng bị cháy 3. Kết nối điện bị ngắt	1. Thay thế công tắc và kiểm tra kết nối 2. Thay thế bình nước nóng 3. Khắc phục kết nối điện
Nước không lạnh	1. Công tắc làm lạnh bị hỏng hoặc chưa được bật 2. Kết nối điện bị ngắt	1. Thay thế công tắc và kiểm tra kết nối 2. Khắc phục kết nối điện

Sản phẩm được khuyến dùng trong gia đình hoặc trong các môi trường tương tự.

FujiHOME

Water Dispenser

USE SPECIFICATION

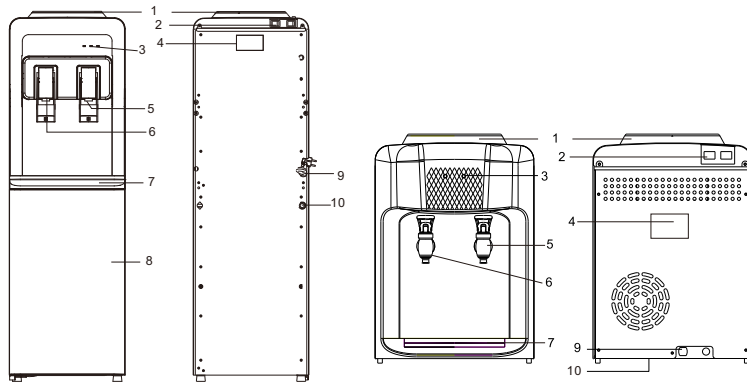
Model: WD5320E
WD5510E

Please read the use specification carefully before you use this product, and let the use specification be well placed.

Character

- 1.Modern design.
- 2.Energy-saving, low noise, resistant structure and great stability. Suitable for use in homes, hotels, schools, etc.
- 3.The plastic parts of this product use high quality and durable plastic.
- 4.Double security system, "temperature control " and "heating protection". Hot water temperature is always between 80 ° C and 95 ° C, enough to make coffee or tea, or other instant food.
- 5.The water dispenser's cooling system is durable and suitable for use during the summer.
- 6.This product can be used with bottled water or a water purifier.

Parts name



NO.	NAME	NO.	NAME
1	Bottle Seat	6	Hot Water Faucet
2	Power Switch	7	Drip Tray
3	Indicator Lights	8	With Cabinet
4	Information Plate	9	Electric Power Cord
5	Cold Water Faucet	10	Drain Plug

Note: The graphic is for reference only. The current device may have differences with the graphic.

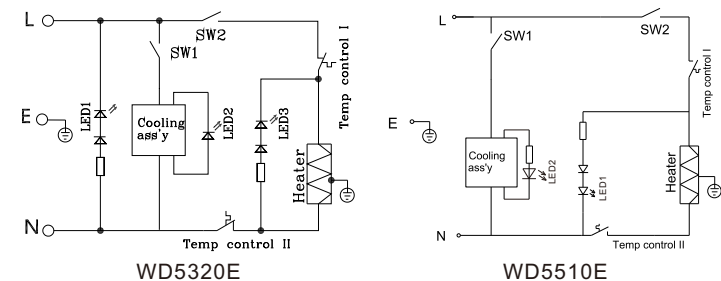
Operation process

- 1.Insert the bottle vertically on the seat and press the water faucets until water flows out of the red hot water faucet.
- 2.Insert the power plug to the wall socket and turn the electric switches to ON position to start the appliance. DO NOT MOVE BOTH SWITCHES AT THE TIME. Cooling and heating indicator lights should light up. The appliance is designed to provide hot or cold water whenever you need it. It will automatically turn on and off when the water reaches the desired temperatures.

Technical Information

Model	WD5320E	WD5510E
Voltage - Frequency	220V~50Hz	220V~50Hz
Heating power	420W	420W
Cooling power	65W	65W
Water Heating capacity	5.0L/h	5.0L/h
Water Cooling capacity	0.2L/h	0.2L/h
Prevention of electric shock	Type I	Type I

Circuit Illustration



Note: If technical data or the circuit graphic change, the information sheet may not reflect those changes.

Attention

- 1.Make sure to have poured water from the hot water faucet before plugging and switching the appliance ON to heat. If the dispenser is turned ON with an empty water tank, it can be damaged.
- 2.When you are ready to move the water cooler, do not tilt more than 45° to avoid damage to the compressor.
- 3.Always install the dispenser indoors, on a flat surface and at a distance no less than 15 cm from the back wall.
- 4.Keep this appliance away from high temperatures and in a dry and ventilated place. Never install it in the open air or under rain or direct sunlight.
- 5.Children should not use the red hot water tap.
- 6.If the appliance is not going to be used for a long period of time, unplug it and drain all water in its interior.
- 7.Before the first use and after a long period of not using it, the water tank and water pipes should be cleaned well. If possible, they should be disinfected and disinfect, and the first heated water must be discarded (switch the heating switch to OFF while draining the system).
- 8.Wash and disinfect the system every 3-6 months with a suitable cleaner and according to its instructions for use.