

Kangaroo

Việt Nhật liên doanh | 日越協同

Hà Nội	Trung tâm Dịch vụ Kỹ thuật Miền Bắc	231 Trần Đại Nghĩa, P. Đồng Tâm, Q. Hai Bà Trưng
Hà Nội 1	Trung tâm Bảo hành Thái Dương Đông Anh	Do Hạ, Xã Tiến Phong, Huyện Mê Linh, TP Hà Nội
Hà Nội 2	Trung tâm Bảo hành Huy Khánh Hà Đông	Số 36 Ngô Thị Nhậm, Phường Hà Cầu, Quận Hà Đông, TP Hà Nội
Hà Nội 3	Trung tâm Bảo hành Thái Dương Chương Mỹ	A15.3 Trảng An Trên, Thị trấn Chúc Sơn, Huyện Chương Mỹ, TP Hà Nội
Bắc Ninh	Trung tâm Bảo hành Hồng Hải	Số 108, Trần Hưng Đạo, Phường Tiên An, TP Bắc Ninh, Tỉnh Bắc Ninh
Bắc Giang	Trung tâm Bảo hành Thanh Sâm	Đường Giáp Văn Cương, Phố Thanh Hưng, Thị Trấn Đồi Ngô, Tỉnh Bắc Giang
Bắc Giang 2	Trung tâm Bảo hành Hà Kiên	129 Đường Nguyễn Thị Lưu, Phường Ngô Quyền, TP Bắc Giang, Bắc Giang
Hưng Yên	Trung tâm Bảo hành Bình An	Số 188 Lê Văn Lương, Phường An Tào, TP Hưng Yên, Tỉnh Hưng Yên
Hải Dương	Trung tâm Bảo hành Khánh Linh	Số 10 Vũ Khâm Lân, Phường Hải Tân, TP Hải Dương, Tỉnh Hải Dương
Hải Phòng	Trung tâm Bảo hành Gia Hưng	Số 462 Chợ Hàng, Phường Dư Hàng Kênh, Quận Lê Chân, TP Hải Phòng
Quảng Ninh 1	Trung tâm Bảo hành Duy Thăng	Tổ 2, Khu 5, Phường Hà Tu, Thành Phố Hạ Long, Tỉnh Quảng Ninh
Quảng Ninh 2	Trung tâm Bảo hành Trung Đức	Số 945, Tổ 5, Khu Lam Thạch A, Phường Cẩm Thạch, TP Cẩm Phả, Tỉnh Q.N
Quảng Ninh 3	Trung tâm Bảo hành Hồng Ngọc	Số 359 Tổ 33A Khu Cầu Sến, Phường Yên Thanh, TP Uông Bí, Quảng Ninh
Thái Bình 1	Trung tâm Bảo hành Rinh Long	Số 272 Phố Trần Hưng Đạo, TP Thái Bình, Tỉnh Thái Bình
Thái Bình 2	Trung tâm Bảo hành Thái Bình	Số 402 Lý Thường Kiệt, Phường Trần Lãm, TP Thái Bình, Tỉnh Thái Bình
Nam Định 1	Trung tâm Bảo hành Thanh Tung	Số 835 Đường Điện Biên, Xã Lộç Hoa, TP Nam Định, Tỉnh Nam Định
Nam Định 2	Trung tâm Bảo hành Thành Đạt	Số 114 Nguyễn Bình, Phường Trần Quang Khải, TP Nam Định, Nam Định
Hà Nam	Trung tâm Bảo hành Cường Phương	Số 46 Trần Phú, Phường Quang Trung, TP Hà Nam, Tỉnh Hà Nam
Ninh Bình 1	Trung tâm Bảo hành Phú Mỹ Linh	Số 132+134 Đường 30/6 Phúc Chính 2, Phường Nam Thành, TP Ninh Bình
Ninh Bình 2	Trung tâm Bảo hành Phùng Thịnh	Số 409 Đường Hải Thượng Lãn Ông, phố Lê Lợi, Phường Văn Giang, TP N.B
Thanh Hoá 1	Trung tâm Bảo hành Mạnh Tuấn	258 Trường Thi, Phường Trường Thi, TP Thanh Hóa, Tỉnh Thanh Hóa
Thanh Hoá 2	Trung tâm Bảo hành Mạnh Phương	Lô 18 Đông Bắc Ga, Dương Đình Nghệ, Phường Đông Thọ, TP Thanh Hoá
Thanh Hoá 3	Trung tâm Bảo hành Thụy Duyên	Ki ốt 07, Đường Cù Chính Lan KP10, Phường Ngọc Trạo, TX Bim Sơn, T.H
Nghệ An 1	Trung tâm Bảo hành Hồng Hà	Số 171, Đường Lê Lợi, Phường Lê Lợi, TP Vinh, Tỉnh Nghệ An
Nghệ An 2	Trung tâm Bảo hành Đức Vinh	Số 7/A2 Hermann, Phường Hưng Phúc, TP Vinh Tinh, Tỉnh Nghệ An
Nghệ An 3	Trung tâm Bảo hành Dũng Thành An	Khối 2 Thị trấn Yên Thành, Huyện Yên Thành, Tỉnh Nghệ An
Hà Tĩnh 1	Trung tâm Bảo hành Hữu Thịnh	Số 301 Trần Phú, Phường Đức Thuận, TX Hồng Lĩnh Tỉnh Hà Tĩnh
Hà Tĩnh 2	Trung tâm Bảo hành Thái Dương Phát	Số 11 Lê Đại Hành - Phường Hưng Tri - Kỳ Anh - Tỉnh Hà Tĩnh
Hà Tĩnh 3	Trung tâm Bảo hành Hồng Hà	Số 63 Đường Trần Phú TP Hà Tĩnh - Hà Tĩnh
Hà Giang	Trung tâm Bảo hành Đại Đức	Số 02 Đường Hồng Quân, Tổ 13, Phường Nguyễn Trãi, TP Hà Giang, Hà Giang
Cao Bằng	Trung tâm Bảo hành Chiến Khu	Số 04, Tổ 30, Phường Hợp Giang, TP Cao Bằng, Tỉnh Cao Bằn
Bắc Kạn	Trung tâm Bảo hành Đức Hữu	Số 43 Tổ 10, Phường Chi Kiên, TP Bắc Kạn, Tỉnh Bắc Kạn
Lạng Sơn	Trung tâm Bảo hành Hà Anh	Số 344 Đường Bà Triệu, Phường Đông Kinh, TP Lạng Sơn, Tỉnh Lạng Sơn
Tuyên Quang	Trung tâm Bảo hành Thành Tuyền	Số 411 Đường Quang Trung, Tổ 27, Phường Phan Thiết, TP Tuyên Quang
Thái Nguyên 1	Trung tâm Bảo hành Điện Máy Thái Nguyên	Số 244/1 Đường Bắc Kạn, Phường Hoàng Văn Thụ, TP Thái Nguyên
Thái Nguyên 2	Trung tâm Bảo hành Sao Việt	Số 68A Đường CMT8, tổ 6 P. Phan Đình Phung . TP Thái Nguyên
Sơn La	Trung tâm Bảo hành Lâm Dũng	Số 229B Đường Trần Đăng Ninh, Tổ 8 Phường Quyết Tâm, TP Sơn La
Điện Biên	Trung tâm Bảo hành Quang Dũng	Số 337 Tổ 23 Phường Tân Thành, TP Điện Biên Phủ, Tỉnh Điện Biên
Hoà Bình	Trung tâm Bảo hành Dũng Linh	Số 117 Hoàng Văn Thụ Tổ 2, Phường Thịnh Lang, TP Hoà Bình, Hòa Bình
Lai Châu	Trung tâm Bảo hành Việt Nguyên	Tổ 8 Phường Quyết Tiến, TP Lai Châu, Tỉnh Lai Châu
Lào Cai	Trung tâm Bảo hành Văn Nam	Số 96 Đường Lê Lai, Phường Kim Tân, TP Lào Cai, Tỉnh Lào Cai
Yên Bái	Trung tâm Bảo hành Mạnh Sứ	SN 52 Đường Trần Hưng Đạo, Phường Hồng Hà, TP Yên Bái, Tỉnh Yên Bái



Hotline 1900 5555 66
www.kangaroo.vn

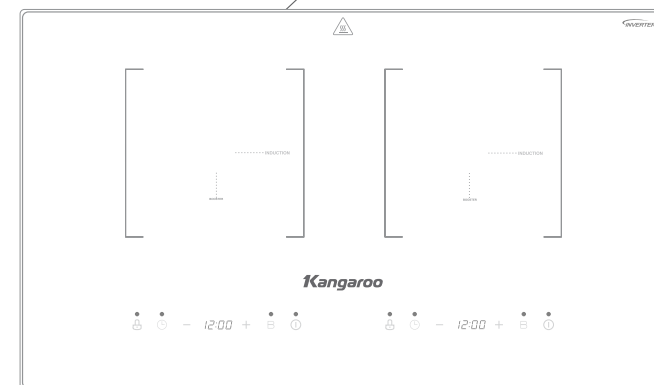
Kangaroo

Việt Nhật liên doanh | 日越協同

けんこうせいかつ

HƯỚNG DẪN SỬ DỤNG BẾP ĐIỆN TỬ ĐÔI

ダブル電気コンロ
DOUBLE IH BURNERS



Model:
KGIC50D3C

ĐĂNG KÝ BẢO HÀNH ĐIỆN TỬ

Chi tiết vui lòng xem mặt sau^(*)

Cách 1

Quét QR CODE hoặc
truy cập website:



baohanhdientu.kangaroo.vn

Cách 2

Sử dụng app
ONE KANGAROO



Download on the
App Store

GET IT ON
Google Play

Cảm ơn Quý vị đã sử dụng sản phẩm của tập đoàn Kangaroo

Vui lòng đọc kỹ quyển hướng dẫn lắp đặt và vận hành sản phẩm trong cuốn sách này. Giữ lại sách hướng dẫn sử dụng để thuận tiện cho những lúc cần tham khảo về sau. Khách hàng tự chịu trách nhiệm về những thiệt hại, tổn thất về người hay vật chất phát sinh trực tiếp hoặc gián tiếp từ việc lắp đặt hoặc bảo trì theo định kỳ và/hoặc sử dụng sản phẩm không đúng cách, không tuân thủ đầy đủ các quy định trong bản sách hướng dẫn sử dụng này.

Dear value Customer,

Thank you very much for using Kangaroo products.

Please read the Instruction Manual carefully before using the products to ensure that you obtain the best possible result and safety. Retain the Manual for future reference. Kangaroo is not liable for any loss or damage arising from incorrect install or use of the products.



Thiết bị Gia Dụng
HomeCare



Thiết Bị Bếp
KitchenCare



Máy Lọc Nước
WaterCare



Điện Lạnh
ColdCare

QUY CHẾ BẢO HÀNH

I. Thời hạn bảo hành

Thời hạn bảo hành được xác nhận dựa vào thông tin được đăng ký bảo hành điện tử.

II. Điều kiện được bảo hành

- Sản phẩm phải được đăng ký bảo hành điện tử.
- Sản phẩm chính hãng Công Ty Cổ Phần Liên Doanh Kangaroo Quốc Tế.
- Tem niêm phong (tem vỡ) còn nguyên dạng, không rách rời.
- Kiểu máy (Model), số máy (Serial No) dán trên sản phẩm phải trùng với thông tin đăng ký bảo hành điện tử.
- Các hư hỏng do lỗi sản xuất.

LƯU Ý:

- Quý khách vui lòng đăng ký bảo hành theo hướng dẫn ở mặt trước để đảm bảo quyền lợi. Nếu là Đại lý vui lòng đăng ký tài khoản tại website <https://baohanhdientu.kangaroo.vn/dang-ky>. Sau đó đăng ký bảo hành điện tử trực tiếp trên website hoặc Quý khách vui lòng **tải ứng dụng One Kangaroo, đăng ký thành viên và tiến hành kích hoạt bảo hành trực tiếp trên giao diện của ứng dụng.**
- Trong trường hợp sản phẩm chưa đăng ký bảo hành điện tử thì thời hạn bảo hành được tính từ ngày sản xuất hoặc được tính từ ngày mua hàng tùy thuộc theo điều kiện nào đến trước, căn cứ theo ngày sản xuất trên hệ thống của Kangaroo hoặc hóa đơn GTGT hoặc hóa đơn bán hàng trực tiếp do cơ quan thuế phát hành.
- Mọi thông tin chi tiết quý khách vui lòng liên hệ tổng đài qua số hotline **1900555566** hoặc truy cập website <https://baohanhdientu.kangaroo.vn>

WARRANTY REGULATION

I. Warranty period

Warranty period is confirmed based on information registered for electronic warranty.

II. Warranty conditions

- The product must be registered for electronic warranty.
- Genuine product of Kangaroo International Joint Venture Company.
- The seal (broken stamp) is intact and not torn.
- Model and Serial Number on the product must match the electronic warranty registration information.
- Applied to technical problem caused by failures of manufacturer.

Note:

- Please register the warranty according to the instructions on the front to ensure your rights. If you are an agent, please register an account at website <https://baohanhdientu.kangaroo.vn/dang-ky>. Then register for the electronic warranty directly on the website or please **download the One Kangaroo application, register for a member and proceed to activate the warranty directly on the interface of the application.**
- In case the product has not yet registered for electronic warranty, the warranty period is calculated from the date of manufacture or from the date of purchase, whichever comes first, based on the production date on the system of the company. Kangaroo or VAT invoice or direct sales invoice issued by the tax authority.
- More information, please contact the hotline at **1900555566** or visit the website: <https://baohanhdientu.kangaroo.vn>

MỤC LỤC/ CONTENTS

HƯỚNG DẪN SỬ DỤNG AN TOÀN	02
HƯỚNG DẪN LẮP ĐẶT	04
KẾT NỐI NGUỒN ĐIỆN	05
HƯỚNG DẪN SỬ DỤNG	05
MẶT ĐIỀU KHIỂN	06
THÔNG SỐ KỸ THUẬT CƠ BẢN	08
HƯỚNG DẪN VỆ SINH	08
HƯỚNG DẪN KHẮC PHỤC SỰ CỐ	09
TIẾNG ỒN TỪ BẾP	10
SAFTY INSTRUCTIONS	11
INSTALLATION	13
ELECTRICAL CONNECTION	14
BEFORE USE	14
CONTROL PANEL LAYOUT	15
TECHNICAL INFORMATION	17
CLEANING INSTRUCTION	17
TROUBLESHOOTING GUIDE	18
NOISES MADE BY THE HOB	19

HƯỚNG DẪN SỬ DỤNG AN TOÀN

SỰ AN TOÀN CỦA BẠN VÀ CỦA NHỮNG NGƯỜI KHÁC LÀ RẤT QUAN TRỌNG

Hướng dẫn sử dụng này và bản thân thiết bị cung cấp các thông điệp an toàn quan trọng, cần phải đọc và luôn tuân thủ

Vui lòng đọc và tuân thủ hướng dẫn sử dụng trước khi sử dụng và giữ lại hướng dẫn này để sử dụng về sau

- Sản phẩm này không dành cho những người (bao gồm cả trẻ em dưới 8 tuổi) bị suy giảm khả năng về thể chất, giác quan, tinh thần hoặc thiếu kinh nghiệm và kiến thức, trừ khi họ được giám sát hoặc hướng dẫn ban đầu về việc sử dụng thiết bị bởi một cá nhân chịu trách nhiệm về sự an toàn của họ.

- Thiết bị phải được ngắt khỏi nguồn điện trước khi thực hiện bất kỳ thao tác lắp đặt nào.

- Việc lắp đặt và bảo trì phải được thực hiện bởi một kỹ thuật viên chuyên môn, tuân thủ theo hướng dẫn của nhà sản xuất và các quy định an toàn tại địa phương hiện hành. Không sửa chữa hoặc thay thế bất kỳ bộ phận nào của thiết bị trừ khi được nêu cụ thể trong hướng dẫn sử dụng.

- Thiết bị phải được nối đất.

- Cáp nguồn phải đủ dài để kết nối thiết bị với nguồn điện.

- Để lắp đặt tuân thủ theo các quy định an toàn hiện hành, cần có công tắc đa cực có khoảng cách tiếp xúc tối thiểu là 3mm.

- Không sử dụng nhiều ổ cắm hoặc dây nối dài.

- Không kéo cáp nguồn của thiết bị.

- Người dùng không được phép tiếp cận các bộ phận điện sau khi lắp đặt.

- Thiết bị được thiết kế chỉ để sử dụng trong gia đình để nấu thực phẩm. Không được phép sử dụng cho mục đích khác (ví dụ: sưởi ấm phòng). Nhà sản xuất từ chối mọi trách nhiệm đối với việc sử dụng không đúng cách hoặc cài đặt điều khiển không đúng cách.

HƯỚNG DẪN SỬ DỤNG AN TOÀN

CẢNH BÁO: Thiết bị và các bộ phận có thể tiếp cận của thiết bị sẽ nóng trong quá trình sử dụng. Cần cẩn thận để tránh chạm vào các bộ phận làm nóng.

- Các bộ phận có thể tiếp cận có thể trở nên rất nóng trong quá trình sử dụng. Trẻ em phải được giữ tránh xa thiết bị và được giám sát để đảm bảo chúng không chơi đùa với thiết bị.

- Không chạm vào các bộ phận làm nóng của thiết bị trong và sau khi sử dụng. Không để thiết bị tiếp xúc với vải hoặc các vật liệu dễ cháy khác cho đến khi tất cả các bộ phận đã nguội đủ.

CẢNH BÁO: Nguy cơ hỏa hoạn:

- Không sử dụng sản phẩm gần nơi có khí gas hoặc chất dễ cháy.
- Không đặt sản phẩm gần các nguồn phát nhiệt, hoặc những nơi có nguy cơ hắt (tạt) nước.
- Không cất giữ đồ vật trên bề mặt bếp.
- Không vệ sinh thiết bị bằng nước nước.
- Không nên đặt các vật bằng kim loại như dao, nĩa, thìa và nắp trên bề mặt bếp vì chúng có thể gây nguy hiểm
- Không sử dụng chung nguồn điện với các thiết bị khác để tránh quá tải.
- Sau khi sử dụng, hãy tắt hoàn toàn thiết bị.
- Nên sử dụng cầu dao để kết nối thiết bị với nguồn điện (hạn chế sử dụng phích cắm)

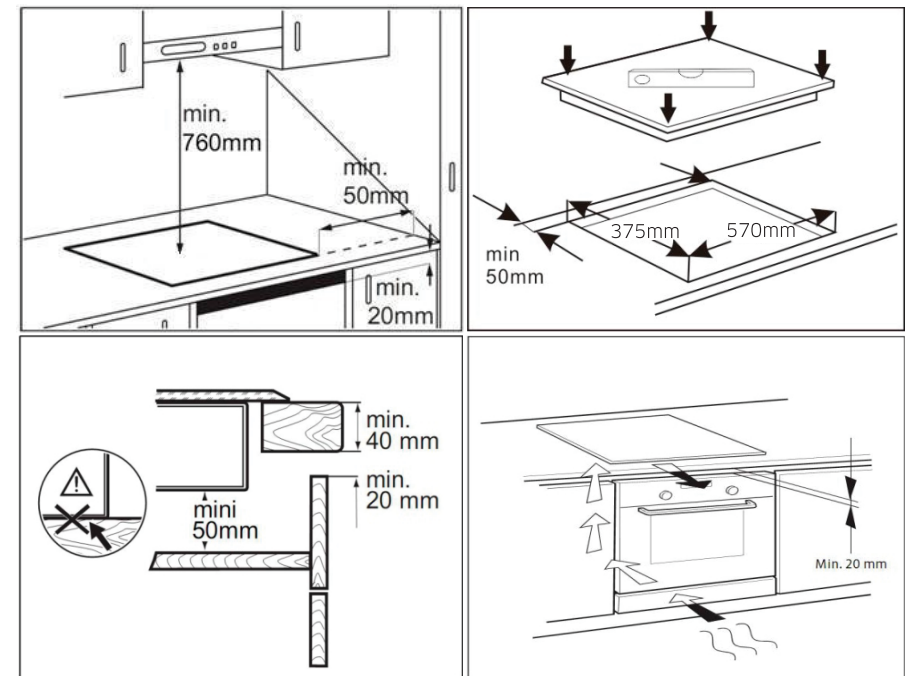
CẢNH BÁO

- Trong trường hợp sản phẩm xảy ra sự cố hoặc nghi ngờ lỗi hỏng, không tự ý sửa chữa tránh nguy cơ gây thương tật, cần phải liên hệ với Trung tâm bảo hành.
- Nếu dây nguồn bị hỏng, cần phải liên hệ với Trung tâm bảo hành để được thay thế đúng chủng loại dây nguồn của nhà sản xuất.

HƯỚNG DẪN LẮP ĐẶT

Sau khi mở hộp sản phẩm, hãy kiểm tra xem có hư hỏng nào trong quá trình vận chuyển không. Trong trường hợp có vấn đề, hãy liên hệ với đại lý hoặc Dịch vụ sau bán hàng.

Để biết kích thước lắp sẵn và hướng dẫn lắp đặt, hãy xem trong các hình bên dưới



Khoảng cách giữa mặt dưới của thiết bị và tấm ngăn cách phải tuân thủ các kích thước được đưa ra trong hình (tối thiểu 50mm).

- Để đảm bảo sản phẩm hoạt động chính xác, không cản trở khoảng hở tối thiểu bắt buộc (tối thiểu 20 mm) trên mặt bếp để luồng không khí thoát ra.
- Nếu lắp lò nướng dưới, hãy đảm bảo lò nướng được trang bị hệ thống làm mát.
- Không lắp bếp nấu phía trên máy rửa chén hoặc máy giặt để các mạch điện tử không tiếp xúc với hơi nước hoặc hơi ẩm có thể làm hỏng chúng.

KẾT NỐI NGUỒN ĐIỆN

- Việc lắp đặt phải được thực hiện bởi nhân viên có trình độ, những người biết các quy định hiện hành về an toàn và lắp đặt.
- Nhà sản xuất từ chối mọi trách nhiệm đối với thương tích cho người hoặc động vật và thiệt hại cho tài sản do không tuân thủ các quy định được quy định trong hướng dẫn.
- Đảm bảo điện áp được chỉ định trên nhãn định mức nằm ở dưới cùng của thiết bị
- Nên sử dụng cầu dao để kết nối thiết bị với nguồn điện (hạn chế sử dụng phích cắm)

HƯỚNG DẪN SỬ DỤNG

Lưu ý:

- Các vùng nấu sẽ không bật nếu nồi không đúng kích cỡ. Chỉ sử dụng nồi có biểu tượng HỆ THỐNG CẢM ỨNG” (Hình bên dưới).
Đặt nồi vào vùng nấu cần thiết trước khi bật bếp

- phải ít nhất là 10cm.

- Sử dụng nam châm để kiểm tra xem nồi có phù hợp với bếp từ không: nồi và chảo không phù hợp nếu không thể phát hiện từ tính.






- Đảm bảo nồi có đáy nhẵn, nếu không chúng có thể làm xước bếp.

- Không bao giờ đặt nồi hoặc chảo nóng lên bề mặt bảng điều khiển của bếp. Điều này có thể gây hư hỏng.




MẶT ĐIỀU KHIỂN



 ON/OFF	Để bật bếp, hãy nhấn nút  và màn hình vùng nấu sẽ sáng lên. Nếu trong vòng 30 giây sau khi bật bếp, không có vùng nấu nào được chọn, bếp sẽ tự động tắt
Điều chỉnh công suất	Sử dụng phím (+) (-) để điều chỉnh công suất sử dụng
 Tăng cường công suất	- Sử dụng để tăng mức công suất của sản phẩm lên mức cao nhất (max 2500W) - Tính năng này sẽ hoạt động liên tục trong vòng 7 phút
 Khóa an toàn	- Chức năng này khóa các nút điều khiển để tránh vô tình bật bếp. - Để kích hoạt chức năng khóa trẻ em, hãy bật bếp và giữ nút  trong hai giây; đèn sáng trên khóa trẻ em. Sau đó, bảng điều khiển bị khóa. - Để hủy kích hoạt khóa bằng điều khiển, hãy lặp lại quy trình kích hoạt. Đèn tắt và bếp hoạt động trở lại.

MẶT ĐIỀU KHIỂN

<p> Hẹn giờ</p>	<ul style="list-style-type: none">- Có thể sử dụng bộ hẹn giờ để cài đặt thời gian nấu tối đa 3 giờ cho tất cả các vùng nấu.- Chọn vùng nấu sẽ sử dụng bộ hẹn giờ, nhấn nút có biểu tượng đồng hồ rồi cài đặt thời gian nấu mong muốn bằng cách sử dụng (+) và (-) Sau vài giây bộ hẹn giờ bắt đầu đếm ngược.- Khi thời gian đã cài đặt trôi qua, một tín hiệu âm thanh sẽ phát ra và bếp sẽ tự động tắt.
<p>Tự động tắt bếp</p>	<p>Bếp sẽ tự động tắt khi ở chế độ chờ, quên tắt bếp và không vận hành bếp. Nếu không phát hiện thấy nổi trong vòng 60 giây, bếp sẽ tắt.</p>

THÔNG SỐ KỸ THUẬT CƠ BẢN

Model	KGIC50D3C
Điện áp	220V-50HZ
Công suất	<ul style="list-style-type: none">- Vùng nấu trái 20=200 W- Vùng nấu phải 2200 W
Bosster	<ul style="list-style-type: none">- Vùng nấu trái 2500 W- Vùng nấu phải 26=500 W

HƯỚNG DẪN VỆ SINH

- Không sử dụng máy vệ sinh bằng hơi nước.
- Trước khi vệ sinh, hãy đảm bảo rằng các vùng nấu đã được tắt và đèn báo nhiệt dư ("HOT") không hiển thị.

QUAN TRỌNG:

- Không sử dụng miếng bọt biển mài mòn hoặc miếng cọ rửa. Việc sử dụng chúng có thể làm hỏng kính.
- Sau mỗi lần sử dụng, hãy vệ sinh bếp (khi bếp nguội) để loại bỏ mọi cặn bẩn và vết bẩn do thức ăn còn sót lại.
- Sử dụng vải mềm, giấy thấm dầu hoặc chất tẩy rửa bếp chuyên dụng

HƯỚNG DẪN KHẮC PHỤC SỰ CỐ

Trong trường hợp sản phẩm có vấn đề hoặc nghi ngờ bị lỗi, không tự ý sửa chữa để tránh nguy cơ thương tích, bạn phải liên hệ với Trung tâm bảo hành.

Lỗi	Nguyên nhân	Cách khắc phục
E1	Lỗi cảm biến nhiệt độ - hở mạch	Liên hệ trung tâm bảo hành
E2	Lỗi cảm biến nhiệt độ - ngắn mạch	Liên hệ trung tâm bảo hành
E3	Nhiệt độ cảm biến quá cao	Giảm công suất hoặc tắt bếp
E4	Cảm biến IGBT phát sinh hở mạch	Liên hệ trung tâm bảo hành thay thế
E5	Cảm biến IGBT phát sinh ngắn mạch	Liên hệ trung tâm bảo hành thay thế
E6	IGBT bị quá nhiệt	Ngừng gia nhiệt và tắt bếp
E7	Điện áp thấp hơn mức cho phép	Kiểm tra lại nguồn điện
EB	Lỗi cảm biến nhiệt độ	Liên hệ trung tâm bảo hành thay thế

TIẾNG ỒN TỪ BẾP

- Bếp từ có thể phát ra tiếng huýt sáo hoặc tiếng nổ lách tách trong quá trình hoạt động bình thường, thực tế là tiếng kêu này phát ra từ nổi và chảo do đặc điểm của đáy (ví dụ, đáy được làm bằng nhiều lớp vật liệu hoặc đáy không bằng phẳng). Những tiếng kêu này thay đổi tùy thuộc vào loại nổi và chảo được sử dụng và lượng thức ăn mà chúng chứa, và không phải là dấu hiệu của bất kỳ lỗi nào.

- Ngoài ra, bếp từ được trang bị hệ thống làm mát bên trong để kiểm soát nhiệt độ của các bộ phận điện tử; do đó, trong quá trình hoạt động và trong vài phút sau khi bếp đã tắt, tiếng ồn của quạt tản nhiệt sẽ có thể nghe thấy được. Điều này hoàn toàn bình thường và thực sự cần thiết để thiết bị hoạt động bình thường.

SAFTY INSTRUCTIONS

YOUR SAFETY AND THAT OF OTHERS IS VERY IMPORTANT

- This manual and the appliance itself provide important safety messages, to be read and always observed. Please read and comply with the user manual prior to the initial operation of your appliance and keep the user manual for later use.
- This appliance is not intended for the use by person (including children under 8 years old), with reduced physical, sensory or mental capabilities or lack of experiences and knowledge unless they have been given initial supervision or instruction concerning use of the appliance by a person responsible for their safety.
- The appliance must be disconnected from the power supply before carrying out any installation operation.
- Installation and maintenance must be carried out by a specialized technician, in compliance with the manufacturer's instructions and the local safety regulations in force. Do not repair or replace any part of the appliance unless specifically stated in the user manual.
- The appliance must be earthed.
- The power cable must be long enough for connecting the appliance, fitted in the cabinet, to the power supply.
- For installation to comply with the current safety regulations, an omnipolar switch with minimum contact gap of 3mm is required.
- Do not use multi-sockets or extension cords.
- Do not pull the appliance's power cable.
- The electrical parts must not be accessible to the user after installation.
- The appliance is designed solely for domestic use for cooking food. No other use is permitted (e.g. heating rooms). The Manufacturer declines any liability for inappropriate use or incorrect setting of the controls.

SAFTY INSTRUCTIONS

WARNING: The appliance and its accessible parts become hot during use. Care should be taken to avoid touching heating elements.

- The accessible parts can become very hot during use. Children must be kept away from the appliance and watched over to ensure they do not play with it.
- Do not touch the appliance heating elements during and after use. Do not allow the appliance to come into contact with cloths or other flammable materials until all the components have cooled sufficiently.

WARNING: Danger of fire:

- Do not use the product near areas where there is gas or flammable substances.
- Do not place the product near heat sources, or in places where there is a risk of water splashing.
- Do not store items on the cooking surfaces.
- Do not use steam cleaners.
- Metallic objects such as knives, forks, spoons and lids should not be placed on the hob surface since they can get hot.
- After use, switch off the hob element by its control and do not rely on the pan detector.
- Use a circuit breaker to connect the device to the power source (limit the use of plugs)

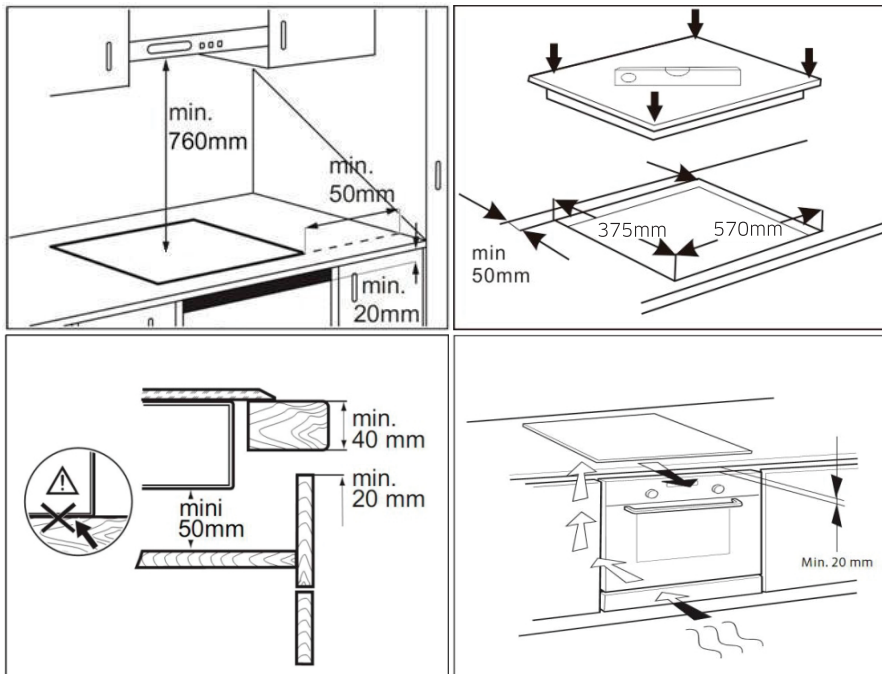
WARNING:

- In case the product has a problem or is suspected of being defective, do not arbitrarily repair it to avoid the risk of injury, you must contact the Warranty Center.
- If the power cord is damaged, you need to contact the Warranty Center to have the correct power cord type replaced by the manufacturer.

INSTALLATION

After unpacking the product, check for any damage during transport. In case of problems, contact the dealer or the After-Sales Service.

For built-in dimensions and installation instruction, see in below figures



- The distance between the underside of the appliance and the separator panel must respect the dimensions given in the figure (mini. 50mm).
- In order to ensure the correct operation of the product, do not obstruct the minimum required clearance (min. 20 mm) on the worktop for air flow out.
- If an undertop oven is installed, make sure the oven is equipped with a cooling system.
- Do not install the hob above a dishwasher or washing-machine, so that the electronic circuits do not come into contact with steam or moisture which could damage them.

ELECTRICAL CONNECTION

- Installation must be carried out by qualified personnel who know the current safety and installation regulations.
- The manufacturer declines all liability for injury to persons or animals and for damage to property resulting from failure to observe the regulations provided in this chapter.
- Make sure the voltage specified on the rating label located on the bottom of the appliance is the same as that of the home.
- Use a circuit breaker to connect the device to the power source (limit the use of plugs)

BEFORE USE

IMPORTANT: The cooking zones will not switch on if pots are not the right size. Only use pots bearing the symbol "INDUCTION SYSTEM" (Figure below). Place the pot on the required cooking zone before switching the hob on.



EXISTING POTS AND PANS

Use a magnet to check if the pot is suitable for the induction hob: pots and pans are unsuitable if not magnetically detectable.

- Make sure pots have a smooth bottom, otherwise they could scratch the hob. Check dishes.
- Never place hot pots or pans on the surface of the hob's control panel. This could result in damage.





The bottom diameter of pots or pans should be at least 10cm.

CONTROL PANEL LAYOUT



<p>I ON/OFF</p>	<p>To switch the hob on, press the I button and the cooking zone displays light up. If within 30 seconds of switching on, no heating zone is selected, the hob switches off automatically</p>
<p>Switching on & adjusting cooking level</p>	<ul style="list-style-type: none"> - This key can be applied to the addition and subtraction of timing function time and power. - Each cooking zone has various power levels, adjustable with the + and User can adjust power from 300W-2000W - User also can slide from the left to right to adjust the each zone power level
<p>B Booster function</p>	<ul style="list-style-type: none"> - Select the induction cooking zone you wish, and press this button; - The cooking zone will work in 2000W continuously 7 minutes

CONTROL PANEL LAYOUT

<p> Child lock</p>	<ul style="list-style-type: none"> - This function locks the controls to prevent accidental switching on of the hob. - To activate the child lock function, switch on the hob and hold button [m] for two seconds; lights on child locks. Then the control panel is locked. - To deactivate the control panel lock, repeat the activation procedure. - The light goes off and the hob is active again.
<p> Child lock</p>	<ul style="list-style-type: none"> - The timer can be used to set cooking time for a maximum of 3 hours for all cooking zones. - Select the cooking zone to be used with the timer, press the button with the clock symbol then set the desired cooking time using (+) and (-) After a few seconds, - The timer begins the countdown. - Once the set time has elapsed, one acoustic signal sounds and the hob switch off automatically.
<p>Auto switch off</p>	<p>The hob will automatically switch off when it is standby mode, forgot to switch off the hob, and did not operate the hob at all. If no pot is detected within 60 seconds, the hob switches off.</p>

TECHNICAL INFORMATION

Model	KGIC50D3C
Voltage	220V-50HZ
Power	- Left zone 2200W - Right zone 2200W
Bosster	- Left zone 2500W - Right zone 2500W

CLEANING INSTRUCTION

- Do not use steam cleaners.
- Before cleaning, make sure the cooking zones are switched off and that the residual heat indicator ("HOT") is not displayed.

IMPORTANT: Do not use abrasive sponges or scouring pads. Their use could eventually ruin the glass.

- After each use, clean the hob (when it is cool) to remove any deposits and stains due to food residuals.
- Use a soft cloth, absorbent kitchen paper or a specific hob cleaner (follow the Manufacturer's instructions).

TROUBLESHOOTING GUIDE

In case the product has a problem or is suspected of being defective, do not arbitrarily repair it to avoid the risk of injury, you must contact the Warranty Center.

Error code	Nguyên nhân	Cách khắc phục
E1	Temperature sensor error - open circuit	Contact the warranty center
E2	Temperature sensor error - short circuit	Contact the warranty center
E3	Sensor temperature too high	Reduce the power or turn off the stove
E4	IGBT sensor has an open circuit	Contact the warranty center for replacement
E5	IGBT sensor has a short circuit	Contact the warranty center for replacement
E6	IGBT is overheated	Stop heating and turn off the stove
E7	Voltage is lower than allowed	Check the power source
EB	Temperature sensor error	Contact the warranty center for replacement

NOISES MADE BY THE HOB

- Induction hobs can make whistling or crackling sounds during normal operation, these actually come from the pots and pans as a result of the characteristics of the bottoms (for example, bottoms made of several layers of material, or uneven bottoms).

- These noises vary depending on the pots and pans used and the amount of food they contain, and are not indicative of a defect of any kind.

- In addition, the induction hob is equipped with an internal cooling system to control the temperature of electronic parts; as a result, during operation and for several minutes after the hob has been switched off, the noise of the cooling fan will be audible.

- This is perfectly normal and indeed essential for proper functioning of the appliance.

WARRANTY

DOUBLE IH BURNERS is produced under strict quality control protocols by the technical team from Kangaroo. As a leading household appliance manufacturer in Vietnam, we commit to providing highest quality products and best customer service to our customers. During warranty period, all malfunctions and defectives causes by manufacturer shall be serviced free-of-charge in a timely manner.

1. The warranty period is 12 months:

This product is entitled to a warranty period of 12 months
Applied to technical problems caused by failures of manufacturer

2. You will be charged for repairing services in the following situations:

- Damages caused by wrong use or carelessness of users.
- Product was used with voltage different from rated one.
- Warranty period expired
- Disaster or fire
- No record of warranty online activation or in the lack of invoices
- Warranty sticker is damaged

All the contents in this USER MANUAL have been subjected to careful check. For any mistake and omission in printing or misunderstanding of the contents, the company keeps the right of explanations. Additionally, any technical improvement will be shown in the revised manual without notice. The product appearance and color in this user manual is just for your reference.

Đà Nẵng	Trung tâm Dịch vụ Kỹ thuật Miền Trung	Số 573 Đường Điện Biên Phủ, Quận Thanh Khê, TP Đà Nẵng
Quảng Bình 1	Trung tâm Bảo hành Trần Anh	60 Phan Đình Phùng, TP Đồng Hới, Tỉnh Quảng Bình
Quảng Bình 2	Trung tâm Bảo hành Thanh Hiếu	Thị trấn Ba Đón, Huyện Quảng Trạch, Tỉnh Quảng Bình
Quảng Trị	Trung tâm Bảo hành Bảo Bảo Thiên	Số 32 Nguyễn Trãi, Phường 1, TP Đông Hà, Tỉnh Quảng Trị
Huế	Trung tâm Bảo hành Phạm Văn	Số 108, Trần Hưng Đạo, Phường Tiên An, TP Bắc Ninh, Tỉnh Bắc Ninh
Quảng Ngãi	Trung tâm Bảo hành Hùng Phát	Số 203 Lê Thánh Tôn, Phường Nghĩa Chánh, TP Quảng Ngãi, Tỉnh Quảng Ngãi
Bình Định 1	Trung tâm Bảo hành Thanh Bình	Số 68 đường Lý Tự Trọng, Phường Lê Lợi, TP Quy Nhơn, Tỉnh Bình Định
Bình Định 2	Trung tâm Bảo hành Phước Thành	Số 17 Nguyễn Trãi, Phường Lê Lợi, TP Quy Nhơn, Tỉnh Bình Định
Phù Yên 1	Trung tâm Bảo hành Long Vũ	Lô 19A Trần Phú, Phường 9, TP Tuy Hòa, Tỉnh Phú Yên
Phù Yên 2	Trung tâm Bảo hành Gôi Dương	45A Trần Quý Cap, Phường 3, TP Tuy Hòa, Phú Yên.
Khánh Hòa 1	Trung tâm Bảo hành Thái Hòa	252 Phạm Văn Đồng, Thuận Phát, Phường Cam Thuận, TP Cam Ranh, Khánh Hòa
Khánh Hòa 2	Trung tâm Bảo hành Hoàng Minh	Số 02 Bà Triệu, Phường Phương Sài, TP Nha Trang, Tỉnh Khánh Hòa
Kon Tum	Trung tâm Bảo hành Lâm Sơn	Số 284 Trần Phú, Phường Thống Nhất, TP Kon Tum, Tỉnh Kon Tum
Gia Lai	Trung tâm Bảo hành Hùng Dũng	Số 33 Nguyễn Trường Tộ, Phường Điện Hồng, TP Plei Ku, Tỉnh Gia Lai
Đắk Lắk	Trung tâm Bảo hành Phong Thành	Số 5A Nguyễn Khuyên, Phường Tân Lợi, TP Buôn Mê Thuột, Tỉnh Đắk Lắk
Đắk Nông	Trung tâm Bảo hành Phong Thành	Tổ 6 Phường Nghĩa Phú, TX Gia Nghĩa, Tỉnh Đắk Nông
Lâm Đồng 1	Trung tâm Bảo hành Duy Phương	Số 18 Phạm Hồng Thái, Phường 10, TP Đà Lạt, Tỉnh Lâm Đồng
Lâm Đồng 2	Trung tâm Bảo hành Tân Lực	Số 45 Lam Sơn, Phường Lộc Sơn, TP Bảo Lộc, Tỉnh Lâm Đồng
Hồ Chí Minh	Trung tâm Dịch vụ Kỹ thuật Miền Nam	Số 16/10 Hoàng Việt, Phường 4, Quận Tân Bình, TP Hồ Chí Minh
Hồ Chí Minh 1	Trung tâm Bảo hành Tin Phát	Số 237 Quang Trung, Phường 10, Quận Gò Vấp, TP Hồ Chí Minh
Hồ Chí Minh 2	Trung tâm Bảo hành Hồng Quang	Số 23B Đường 66, Khu dân cư Tân Quy Đông, Phường Tân Phong, Quận 7, HCM
Hồ Chí Minh 3	Trung tâm Bảo hành Zunik	217/11/55 Bui Đình Túy, Phường 24, Quận Bình Thạnh, TP Hồ Chí Minh
Hồ Chí Minh 4	Trung tâm Bảo hành Lộc Phát	173/44/15/17 An Dương Vương, Phường An Lạc, Quận Bình Tân, TP Hồ Chí Minh
Hồ Chí Minh 5	Trung tâm Bảo hành Kiến Hòa	Số 157 Nguyễn Duy Trinh, Phường Bình Trưng Tây, Quận 2, TP Hồ Chí Minh
Hồ Chí Minh 6	Trung tâm Bảo hành Hoàng Phát	Số 1287/10 Phạm Thế Hiển, Phường 5, Quận 8, TP Hồ Chí Minh
Ninh Thuận	Trung tâm Bảo hành Nguyễn Phát	Số 26 Ngô Gia Tự, Phường Thanh Sơn, TP Phan Rang Tháp Chàm, Tỉnh Ninh Thuận
Bình Phước 1	Trung tâm Bảo hành Linh Bình Phước	Số 46-47 Khu phố 2, Phường Phước Bình, TX Bình Long, Bình Phước
Bình Phước 2	Trung tâm Bảo hành Thanh Ngân	Số 338 Nguyễn Huệ, Phú Thịnh, TX Bình Long, Bình Phước
Bình Phước 3	Trung tâm Bảo hành Minh Nhật Phát	Tổ 3, khu phố Tân Trà, Phường Tân Xuân, TX Đồng Xoài, Tỉnh Bình Phước
Tây Ninh	Trung tâm Bảo hành Thiện Chí	Số 41 Cơ Thành Vệ, Khu phố Hiệp Lễ, Phường Hiệp Ninh, TP Tây Ninh, Tây Ninh
Bình Dương	Trung tâm Bảo hành Dũng 24h	Số 272E/2 Khu Phố 1B, Phường An Phú, TX Thuận An, Tỉnh Bình Dương
Đồng Nai 1	Trung tâm Bảo hành Minh Tiến	Số 706 Ấp Tân Hạnh, Xã Xuân Báo, Huyện Cẩm Mỹ, Tỉnh Đồng Nai
Đồng Nai 2	Trung tâm Bảo hành Hưng Phát	Số 79 Trần Phú, Phường Xuân An, TX Long Khánh, Tỉnh Đồng Nai
Đồng Nai 3	Trung tâm Bảo hành Trần Quốc Tuấn	Số 18/37 Huỳnh Văn Nghệ, Phường Bửu Long, TP Biên Hòa, Tỉnh Đồng Nai
Đồng Nai 4	Trung tâm Bảo hành Tiến Đạt	174 đường 2/9, khu phố 5, TT Trảng Bom tỉnh Đồng Nai
Bình Thuận	Trung tâm Bảo hành Quang Duyên	Số 491 Thủ Khoa Huân, Phường Thanh Hải, TP Phan Thiết, Tỉnh Bình Thuận
Bà Rịa - VT	Trung tâm Bảo hành Trung Kiên	Số 75/7 Trần Xuân Độ, Phường Thảng Nhi, TP Vũng Tàu, Tỉnh Bà Rịa Vũng Tàu
Bình Dương	Trung tâm Bảo hành Service Now	316 Đường Ông Nước, Khu phố Đồng Tác, Phường Tân Đông Hiệp, Dĩ An, BD
Long An 1	Trung tâm Bảo hành Minh Dũng PT	Số 27 Quốc lộ 1A, Phường 5, TP Tân An, Tỉnh Long An
Long An 2	Trung tâm Bảo hành Thọ Dũng	Ấp Mới 2, Xã Mỹ Hạnh Nam, Huyện Đức Hòa, Tỉnh Long An
Long An 3	TTBH Nguyễn Hoàng Nhật Trường	Số 63 Hùng Vương, Phường 2, TP Tân An, Tỉnh Long An
Đồng Tháp	Trung tâm Bảo hành Thế Ngọc	Số 162 Đường 848 Khóm Tân An, Phường An Hòa, TP Sa Đéc, Tỉnh Đồng Tháp
An Giang 1	Trung tâm Bảo hành Thảo Phát	Số 107 Nguyễn Huệ B, Phường Mỹ Long, TP Long Xuyên, Tỉnh An Giang
An Giang 2	Trung tâm Bảo hành Lê Tân Bửu	Số 90 Đường Muong Thủy, Khóm Châu Long 1, Phường Vĩnh Mỹ, TP Châu Đốc, AG
Tiền Giang	Trung tâm Bảo hành Tân Kim Thành Phát	268/2, tổ 3, ấp Tân Phong, xã Tân Lý Tây, huyện Châu Thành, tỉnh Tiền Giang
Vĩnh Long	Trung tâm Bảo hành Tuyền Nguyễn	Số 219A Trần Đại Nghĩa, Phường 4, TP Vĩnh Long, Tỉnh Vĩnh Long
Bến Tre	Trung tâm Bảo hành Thế Gạt	682A ấp Nhơn nghĩa xã Nhơn Thạnh, thành phố Bến Tre, tỉnh Bến Tre
Kiên Giang	Trung tâm Bảo hành Minh Tung	Số 25 Lê Thị Hồng Gấm, Phường Vĩnh Thành, TP Rạch Giá, Tỉnh Kiên Giang
Cần Thơ	Trung tâm Bảo hành Bùi Quốc Anh	Số 80 Đường Phan Huy Chú, An Khánh, Ninh Kiều, Cần Thơ
Trà Vinh	Trung tâm Bảo hành Huỳnh Vĩnh Cường	Phường 1, Thành phố Trà Vinh, Tỉnh Trà Vinh
Sóc Trăng	Trung tâm Bảo hành Hoàng Huy	Số 130 Trương Công Định, Phường 2, TP Sóc Trăng, Tỉnh Sóc Trăng
Bạc Liêu	Trung tâm Bảo hành Uy Vũ	Số 1A/5 Trần Huỳnh, Khóm 5, Phường 7, TP Bạc Liêu, Tỉnh Bạc Liêu
Cà Mau	Trung tâm Bảo hành Thành Công	149D, đường Nguyễn Đình Chiểu, Phường 8, TP Cà Mau
Hậu Giang	Trung tâm Bảo hành Cơ Điện Lạnh SG	Số 229 Trần Hưng Đạo, KV3, Phường 5, TP Vị Thanh, Tỉnh Hậu Giang