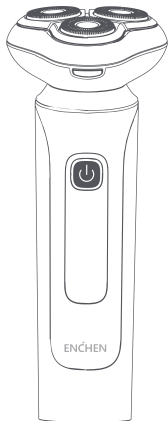


# ENCHEN MÁY CẠO RÂU ĐIỆN




## Blackstone 8 - Hướng Dẫn Sử Dụng

\*Vì lý do an toàn, pin của sản phẩm sẽ ở mức thấp trong quá trình vận chuyển.  
Vui lòng sạc đầy pin trước khi sử dụng lần đầu!

# LƯU Ý QUAN TRỌNG

Vui lòng đọc kỹ các lưu ý sau và tuân thủ đầy đủ các biện pháp phòng tránh cần thiết để đảm bảo an toàn khi sử dụng.

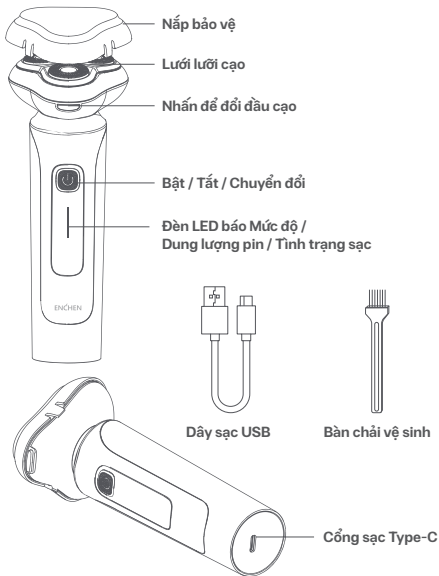
## Cảnh báo

1. Sản phẩm này không dành cho trẻ nhỏ hoặc người già yếu bị hạn chế khả năng vận động, cảm giác, tư duy, hoặc thiếu kinh nghiệm và kiến thức sử dụng thiết bị, trừ khi họ được người giám sát hướng dẫn rong quá trình sử dụng để đảm bảo an toàn.
2. Không được nhúng sản phẩm vào nước khi sạc, và không sạc thiết bị trong môi trường ẩm ướt. Sau khi sử dụng, cần giữ máy khô ráo.  
\*Biểu tượng hình vòi nước cho biết máy có thể làm sạch dưới vòi nước chảy. 
3. Sản phẩm có tích hợp pin sạc bên trong. Không được rút máy vào lửa hoặc sử dụng, sạc và để máy ở nơi có nhiệt độ cao.
4. Không được làm rơi hoặc va đập sản phẩm. Nếu máy bị hư hỏng do va chạm hoặc rơi rớt, không tiếp tục sử dụng.

## Lưu ý khi sử dụng

1. Sau mỗi lần sử dụng, vui lòng lắp nắp bảo vệ đúng cách để tránh làm hư lưỡi dao. Không sử dụng sản phẩm nếu lưỡi dao hoặc lưỡi dao bên trong bị hư hỏng nhằm tránh gây tổn thương cho cơ thể.
2. Lưỡi dao cạo có tuổi thọ sử dụng nhất định. Để duy trì hiệu quả cạo tốt, nên thay lưỡi dao định kỳ.
3. Nếu máy không hoạt động bình thường, vui lòng mang sản phẩm đến nơi bán hoặc trung tâm bảo hành được ủy quyền để kiểm tra.
4. Sản phẩm này chỉ dùng để cạo râu trên mặt, không sử dụng cho các vùng da khác trên cơ thể.
5. Không ấn máy quá mạnh vào môi hoặc các vùng da khác trên mặt, và không để lưỡi dao tiếp xúc trực tiếp với vết thương hở hoặc vùng da bị tổn thương.

# MÔ TẢ SẢN PHẨM



# CÁC BƯỚC SỬ DỤNG

Khi mới bắt đầu sử dụng máy cạo râu, cảm giác kích ứng nhẹ trên da là hiện tượng bình thường. Để da thích nghi nhanh chóng, nên sử dụng máy đều đặn (ít nhất 3 lần mỗi tuần) trong vòng 3 tuần.

## CẠO KHÔ

### Bước 1

Bật máy cạo râu bằng cách nhấn nút Bật / Tắt / Chuyển đổi một lần. Di chuyển máy theo vòng tròn và ngược chiều râu mọc để cạo hiệu quả hơn.



### Bước 2

Dùng tay còn lại kéo căng da để lưỡi dao có thể nâng và cắt râu sát hơn. Nhẹ nhàng áp máy lên da để đầu dao ôm sát theo đường nét khuôn mặt.

LƯU Ý: Không nhấn quá mạnh khi cạo.

### Bước 3

Tắt máy cạo bằng cách nhấn nút Bật / Tắt / Chuyển đổi một lần, sau đó đậy nắp bảo vệ để tránh làm hư hỏng lưỡi dao.

# CẠO ƯỚT

\*Bạn cũng có thể sử dụng máy cạo râu trên da ướt cùng với kem hoặc gel cạo râu.

## Bước 1

Thoa một ít nước lên da, sau đó bôi kem hoặc gel cạo râu lên da. Xả đầu cạo dưới vòi nước để đảm bảo đầu cạo trượt mượt trên da.

## Bước 2

Bật máy cạo râu bằng cách nhấn nút Bật / Tắt / Chuyển đổi một lần. Di chuyển máy theo vòng tròn trên da.

\*Liên tục xả máy dưới vòi nước để đầu cạo luôn trượt mượt trên da.

## Bước 3

Lau khô mặt và vệ sinh máy cạo kỹ càng sau mỗi lần sử dụng.

\*Đảm bảo rửa sạch hoàn toàn kem hoặc gel trên máy cạo.

## Lưu ý

Việc sử dụng sản phẩm không đúng cách có thể làm hư hỏng lưỡi dao. Vui lòng kiểm tra kỹ lưỡi dao trước khi sử dụng. Nếu phát hiện lưỡi dao bị hư hỏng, hãy ngừng sử dụng máy cạo ngay lập tức.

# KHÓA AN TOÀN

1. Sản phẩm được trang bị chức năng khóa an toàn để tránh máy tự động bật khi để trong hành lý.
2. Để **bật chức năng khóa an toàn**, nhấn giữ nút Bật / Tắt / Chuyển đổi trong 3 giây, đèn báo sẽ nhấp nháy.
3. Để **tắt chức năng khóa an toàn**, nhấn giữ nút Bật / Tắt / Chuyển đổi trong 3 giây khi máy đang ở trạng thái khóa. Sau đó, máy sẽ được mở khóa.

# ENCHEN

Công ty TNHH Phát triển Khoa học Công nghệ  
Thông minh Thượng Hải Qiaopusi

**Địa chỉ:** Phòng 103, Tòa nhà 3, Số 320 Đường Donglan,  
Quận Minhang, Thượng Hải, Trung Quốc

# HƯỚNG DẪN SẠC PIN

1. Trước khi sạc, đảm bảo máy đã được tắt nguồn.
2. Kết nối cáp sạc Type-C vào máy và bộ chuyển đổi (Adapter), sau đó cắm vào ổ điện 100–240V.
3. Cần sử dụng bộ chuyển đổi 5V/1A.
4. Khi đang sạc, đèn báo màu đỏ sẽ nhấp nháy theo nhịp như “thở”, và máy sẽ được sạc đầy sau khoảng 1,5 giờ. Khi sạc đầy, đèn báo màu xanh sẽ sáng liên tục.
5. Ngoài ra, bạn cũng có thể cắm cáp sạc vào máy và cổng USB để sạc.

## Lưu ý

1. Khi pin yếu, đèn báo màu đỏ sẽ nhấp nháy để nhắc sạc pin.
2. Nếu không sử dụng máy trong thời gian dài, vui lòng sạc đầy pin ít nhất mỗi nửa năm một lần.
3. Sau khi sạc đầy trong 1,5 giờ, máy có thể hoạt động liên tục trong khoảng 60 phút.

# THÔNG SỐ KỸ THUẬT

Tên sản phẩm: Máy cạo râu điện

Mã sản phẩm: BlackStone 8

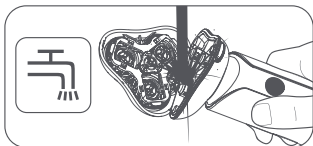
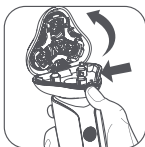
Nguồn vào: 5V  $\equiv$  1A

Thời gian sạc: 1,5 giờ



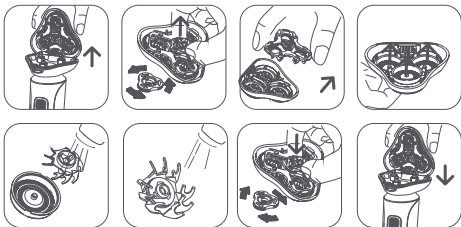
# VỆ SINH VÀ BẢO DƯỠNG

1. Trước khi vệ sinh, hãy đảm bảo máy đã được tắt.
2. Rửa máy dưới vòi nước (nên sử dụng nước ấm để đạt hiệu quả tốt hơn).
3. Dùng ngón tay đẩy công tắc để mở đầu cạo lên phía trên, sau đó dùng bàn chải vệ sinh để làm sạch khoang chứa râu.
4. Khoang chứa râu cũng có thể rửa trực tiếp dưới vòi nước.



## Làm sạch sâu

1. Tháo lưới dao khỏi máy.
2. Tháo giá đỡ lưới dao theo hướng của nút vặn trên giá đỡ.
3. Gỡ lưới lưới dao ra và dùng bàn chải vệ sinh sạch lưới.
4. Sau khi vệ sinh xong, lắp lại lưới và giá đỡ theo thứ tự ngược lại.



## XỬ LÝ PIN ĐÚNG CÁCH

1. Vui lòng tháo pin ra khỏi thiết bị trước khi vứt bỏ.
2. Đảm bảo thiết bị đã được tắt nguồn hoàn toàn trước khi tháo pin.
3. Pin cần được xử lý đúng cách, an toàn và theo quy định bảo vệ môi trường.

# PHIẾU BẢO HÀNH

<b>Tên:</b>	
<b>Địa chỉ:</b>	
<b>Số điện thoại:</b>	
<b>Ngày mua hàng:</b> (ngày/tháng/năm)	
<b>Tên cửa hàng:</b>	
<b>Thời gian bảo hành:</b>	

1. Tất cả các lỗi về chất lượng của sản phẩm được bán trực tiếp bởi ENCHEN hoặc các đại lý ủy quyền của ENCHEN sẽ được bảo hành đầy đủ, tính từ ngày mua hàng.
2. Thời gian bảo hành của ENCHEN chỉ áp dụng trong quốc gia nơi bạn mua. Bảo hành sẽ không có hiệu lực nếu sản phẩm được mang ra ngoài quốc gia mua hoặc được vận chuyển trực tiếp từ nơi mua online chính hãng sang nước khác.
3. Bảo hành chỉ áp dụng cho các sản phẩm chính hãng ENCHEN. Không áp dụng cho hao mòn thông thường hoặc các lỗi do sử dụng sai cách.
4. Bảo hành chỉ dành cho sản phẩm chính, không chuyển nhượng. Các sản phẩm tặng kèm miễn phí không được bảo hành.
5. Nếu sản phẩm hỏng hóc trong quá trình sử dụng đúng theo hướng dẫn và lưu ý trong hướng dẫn sử dụng, ENCHEN sẽ thay thế miễn phí.
6. Để được bảo hành, vui lòng liên hệ bộ phận chăm sóc khách hàng hoặc trung tâm bảo hành.

**Email:** [export@enchen.cn](mailto:export@enchen.cn)