

**Xiaomi** Smart Camera C100 User Manual • 01  
Manuale utente Xiaomi Smart Camera C100 • 12  
Manuel d'utilisation de Xiaomi Smart Camera C100 • 23  
Xiaomi Smart Kamera C100 Bedienungsanleitung • 34  
Manual de usuario de Xiaomi Smart Camera C100 • 46  
Manual del usuario de la Cámara Inteligente Xiaomi C100 • 57  
Руководство пользователя умной камеры Xiaomi Smart  
Camera C100 • 68  
Instrukcja obsługi inteligentnej kamery Xiaomi C100 • 81  
Manual do utilizador da Câmara inteligente Xiaomi C100 • 92  
Manual do usuário da Câmera Inteligente Xiaomi C100 • 103  
คู่มือการใช้งานกล้องอัจฉริยะ: Xiaomi C100 • 114  
Xiaomi Akıllı Kamera C100 Kullanım Kılavuzu • 125  
Xiaomi スマートカメラ C100 取扱説明書 • 136  
Xiaomi 스마트 카메라 C100 사용 설명서 • 147  
Xiaomi الذكية C100 دليل مستخدم كاميرا • 159  
Посібник користувача розумної камери Xiaomi Smart  
Camera C100 • 170  
Uživatelská příručka k Chytré kameře Xiaomi C100 • 181  
Xiaomi 智慧攝影機 C100 使用說明書 • 192

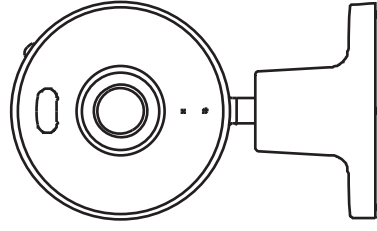


Read this manual carefully before use, and retain it for future reference.

## Product Overview

---

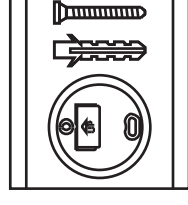
### Package Contents



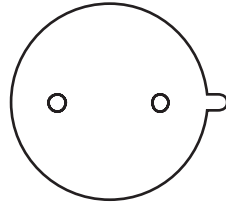
Xiaomi Smart Camera C100



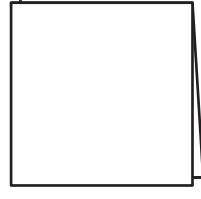
Charging Cable



Wall Mounting Kit

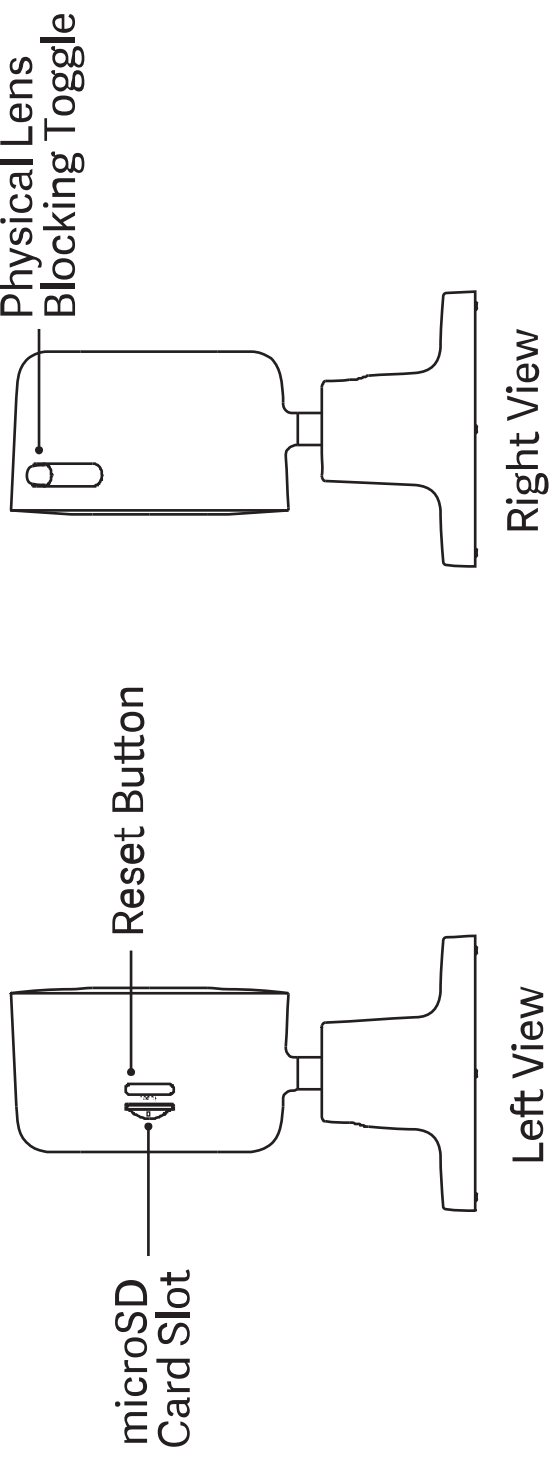
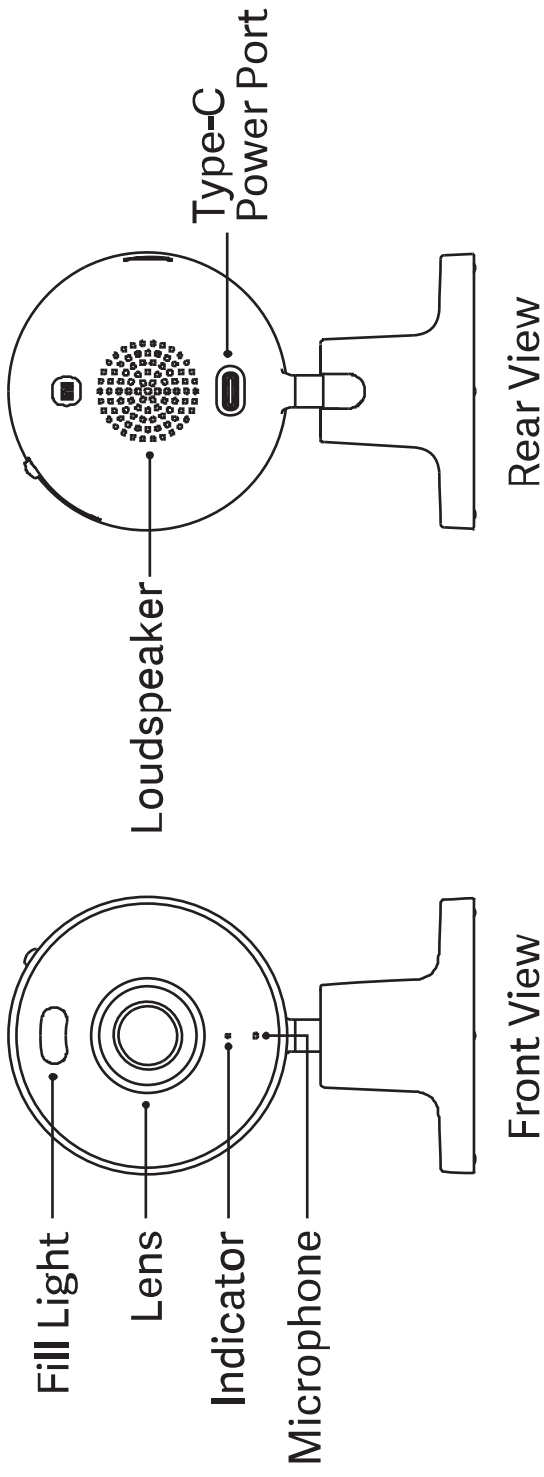


Mounting Template Sticker



User Manual

Note: Illustrations of product and accessories in the user manual are for reference purposes only. Actual product and functions may vary due to product enhancements.



## Connecting to Power Supply

---

- Turning on the camera  
Plug the charging cable into the Type-C power port on the back of the camera, the camera automatically turns on, and the indicator quickly blinks orange.  
Note: After turning on the camera, you can adjust it to the desired angle by forward and backward pitching and left and right rotation.

- Indicator  
Keeping blue: Connected successfully/Working properly  
Blinking blue: Network error  
Blinking orange quickly: Waiting for connection  
Blinking orange slowly: Updating

## Connecting with the Xiaomi Home App

---

This product works with the Xiaomi Home app.  
Control your device with Xiaomi Home app.  
Scan the QR code to download and install the app.  
You will be directed to the connection setup page if the app is installed already. Or search for "Xiaomi Home" in the app store to download and install it.  
Open the Xiaomi Home app, tap "+" on the upper



2ADD6F37

right, and then follow the instructions to add your device.

**Note:** The version of the app might have been updated, please follow the instructions based on the current app version. Make sure the camera is turned on normally and the network connection is stable during connecting. The indicator is blinking orange quickly. The indicator keeps blue after it is connected successfully.

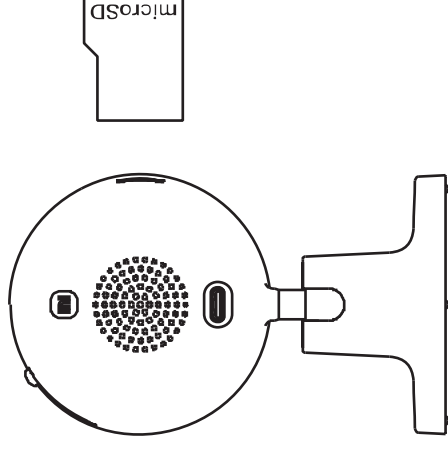
- **Restoring factory settings**  
In case of connecting the camera to another network or registering it to another Xiaomi Account in the Xiaomi Home app, press and hold the reset button for about 7 seconds until the indicator blinks orange quickly, indicating the camera is restored to factory settings successfully. Then reconnect the camera to the Xiaomi Home app.  
**Note:** Restoring factory settings will not delete the contents of the microSD card.

---

## **How to Install**

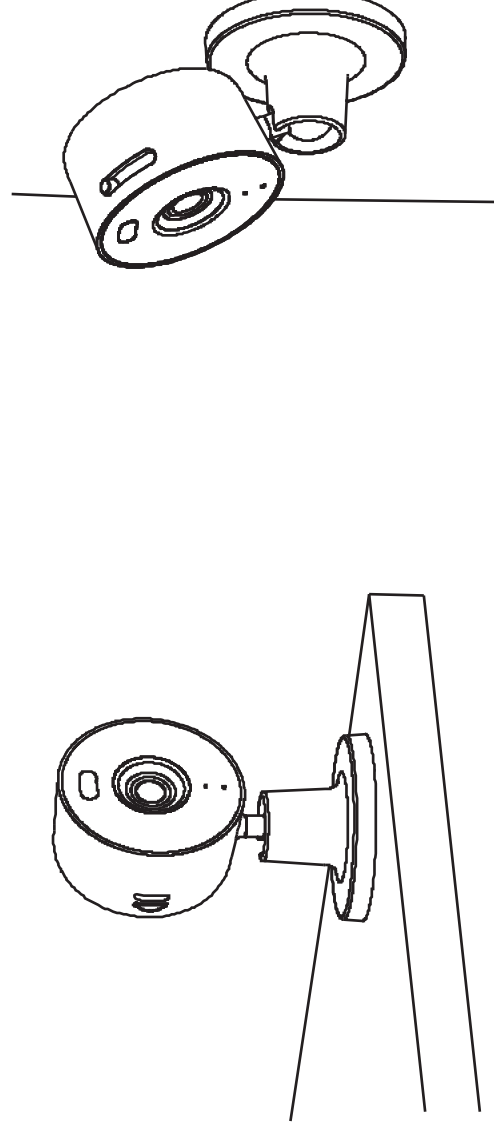
- **Installing a microSD card**  
Disconnect the camera from the power, and insert a microSD card with its contact side facing right.

**CAUTION:** Disconnect the camera from the power before installing or removing the microSD card. Please use a microSD card (8 GB to 256 GB) manufactured by a qualified supplier. It is recommended to use a microSD card with a reading/writing speed of no less than U1/Class 10.



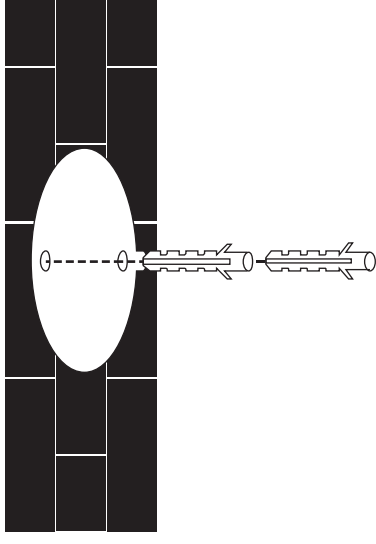
- **Installing the camera**

The camera can be placed on flat surfaces, such as desks, dining tables, and coffee tables. It can also be mounted on a wall.

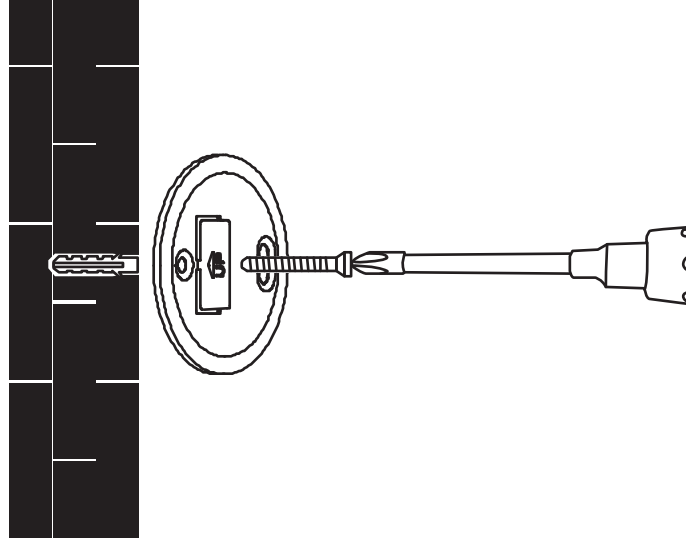


## Mounting the camera on a wall:

1. Paste the mounting template sticker where the camera needs to be installed, and **drill two holes in the wall** with a **drilling tool** according to the locating holes on the sticker. The hole is approx. 6 mm in diameter and approx. 30 mm in depth.

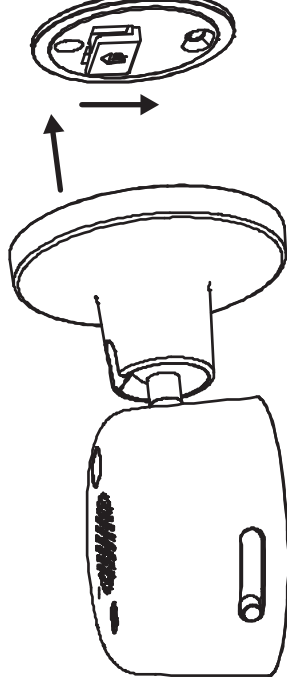


2. **Insert a plastic wall plug** into each drilled hole.



3. Position the wall mount with the side marked with an "UP" mark facing outward; **align the wall mount holes** with the holes in the wall; **pass the screws** through the wall mount holes, and **tighten them into the wall plugs** on the wall using a Phillips screwdriver.

4. Align the grooves on the bottom of the camera with the raised part on the wall mount, then slide it downwards until it locks into place.



#### **⚠ Wall-Mounting Precaution:**

The wall must be able to support at least three times the total weight of the camera.

#### **⚠ WARNING**

The camera must be securely fixed to a ceiling or wall in accordance with the installation instructions to prevent injury.

---

### **Real-time Surveillance**

In the camera's app control interface, you can view the real-time surveillance screen of the camera, adjust the sharpness of the image, capture and record the screen, and make remote calls.

## Automatic Surveillance

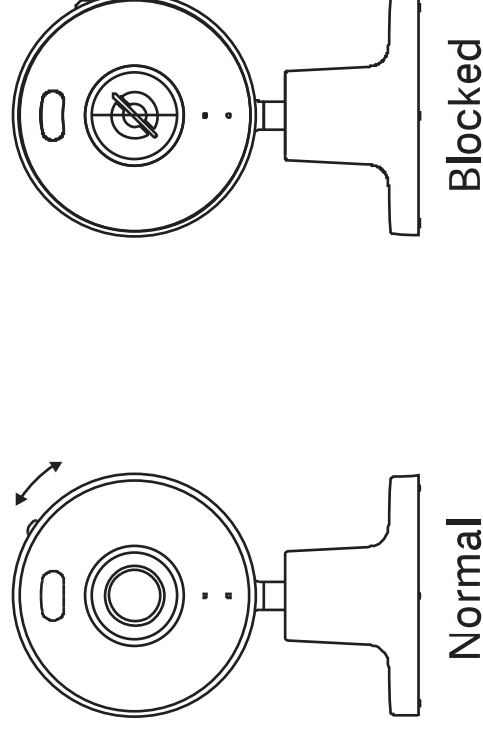
---

- When the home surveillance assistant is enabled, the camera will record videos if it detects human movement and changes in real time within its surveilled area. Then you will receive a notification pushed by the app, accomplishing the automatic surveillance.
- You can enable or disable the home surveillance assistant in the Xiaomi Home app.
- You can set the surveillance time to **all day**, daytime, nighttime, or any other time as needed, and customize the **alert time interval** in the app.

## Physical Lens Blocking

---

When you do not need to use the camera, you can **slide the physical lens blocking toggle to block the lens** by the **blocking plate** and protect privacy of users.



## Specifications

---

Name: Xiaomi Smart Camera C100	Resolution: 2304 × 1296
Model: MJSXJ25CM	Net Weight: Approx. 170 g
Item Dimensions: 69 × 68 × 115 mm	Video Codec: H.265
Operating Temperature: -10°C to 45°C	Input: 5 V --- 1 A
Storage: MicroSD card (8 GB to 256 GB)	
Compatible with: Android™ 8 & iOS 12.0 or above	
Wireless Connectivity: Wi-Fi IEEE 802.11 b/g/n/ax 2.4 GHz, Bluetooth 5.2	
Wi-Fi Maximum Output Power: 20 dBm (2400–2483.5 MHz)	
Bluetooth Maximum Output Power: 10 dBm (2402–2480 MHz)	

**Note:** The model parameters and safety information of the camera are shown in the user manual and at the bottom of the camera.

## Precautions

---

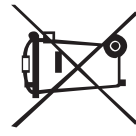
- The operating temperature range for this camera is between -10°C and 45°C. Do not use the camera in environments with temperatures above or below the specified range.
- The camera is a precision electronic product. In order to avoid affecting its normal operation, do not install the camera in environments with high humidity levels nor allow water to get into it.
- To improve the camera's performance, do not place its lens facing or next to reflective surfaces, such as glass windows or white walls. As

this will cause the image to appear overly bright in areas close to the camera and darker in areas further away, or cause the camera to produce white images.

- Please install the camera in areas within the range of Wi-Fi coverage, and place the camera where the Wi-Fi signal is strong as much as possible. Do not place the camera near objects that may affect its Wi-Fi signal, such as metal objects and microwave ovens.
- When charging, use the charging cable included in the package. When charging with a power adapter, use only a qualified power adapter (with an output 5 V  $\pm$  1 A) that meets safety standards. Charging should be carried out indoors in a well-ventilated environment.
- Under normal use of condition, this equipment should be kept a separation distance of at least 20 cm between the antenna and the body of the user.

---

## WEEE Information



All products bearing this symbol are waste electrical and electronic equipment (WEEE as in directive 2012/19/EU) which should not be mixed with unsorted household waste. Instead, you should protect human health and the environment by handing over your waste equipment to a designated collection point for the recycling of waste electrical and electronic equipment, appointed by the government or local authorities. Correct disposal

and recycling will help prevent potential negative consequences to the environment and human health. Please contact the installer or local authorities for more information about the location as well as terms and conditions of such collection points.

## **EU Declaration of Conformity**

---

**CE** Hereby, Xiaomi Communications Co., Ltd. declares that the radio equipment type Xiaomi Smart Camera C100 is in compliance with Directive 2014/53/EU. The full text of the EU declaration of conformity is available at the following internet address: <https://www.mi.com/global/service/support/declaration.html>  
For detailed e-manual, please go to [www.mi.com/global/support/user-guide](http://www.mi.com/global/support/user-guide)

The product is in compliance with UK PSTI regulations, the full text of declaration of conformity is available at the following internet address: <https://www.mi.com/global/service/support/declaration.html>

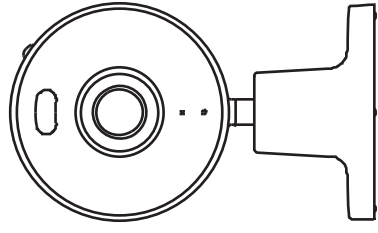
Manufacturer: Xiaomi Communications Co., Ltd.  
Address: #019, 9th Floor, Building 6, 33 Xi'erqi Middle Road, Haidian District, Beijing, 100085, China  
For further information, please go to [www.mi.com](http://www.mi.com)  
User Manual Version: V1.0

Leggere attentamente il presente manuale prima dell'uso del dispositivo e conservarlo per ogni riferimento futuro.

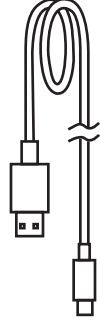
## Panoramica del prodotto

---

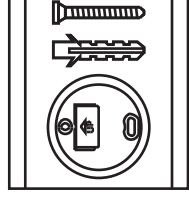
### Contenuto della confezione



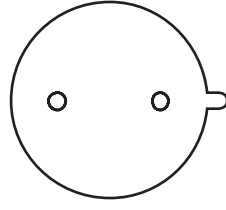
Xiaomi Smart Camera C100



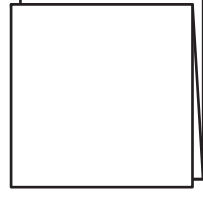
Cavo di ricarica



Kit di montaggio a parete

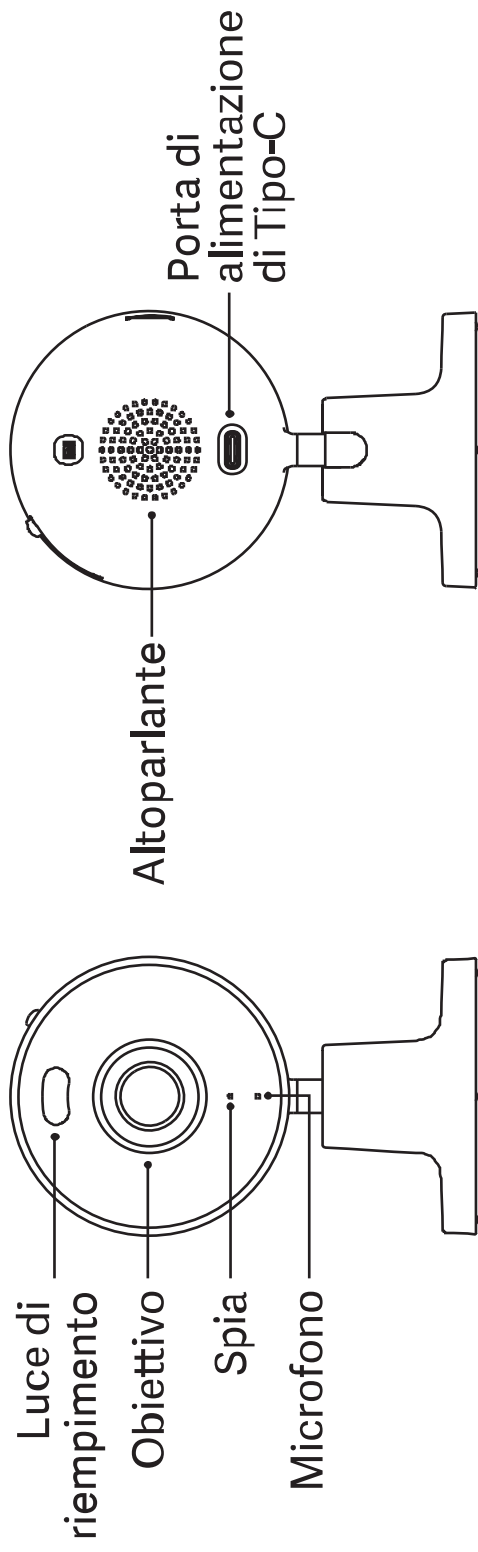


Adesivo del modello  
di montaggio



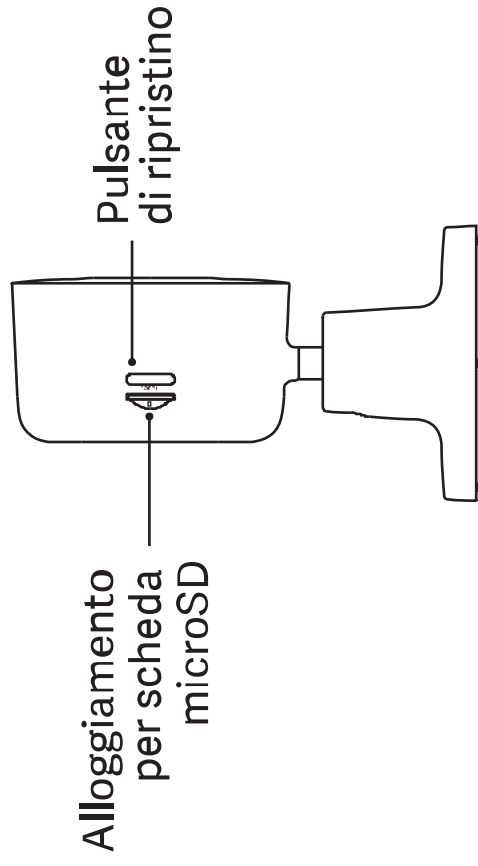
Manuale utente

Nota: le illustrazioni del prodotto e degli accessori nel manuale utente sono esclusivamente a scopo di riferimento. Il prodotto effettivo e le relative funzioni possono variare a causa dei miglioramenti apportati al prodotto stesso.

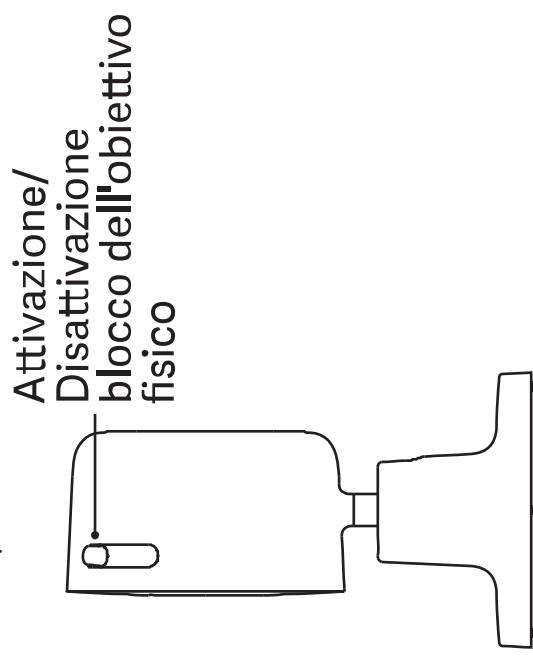


Vista frontale

Vista posteriore



Vista sinistra



Vista destra

## Collegamento all'alimentatore

---

- Accensione della videocamera

Collegare il cavo di ricarica alla porta di alimentazione di Tipo-C sul retro della videocamera; la videocamera si accende automaticamente e la spia lampeggia rapidamente in arancione.

Nota: dopo aver acceso la videocamera, è possibile regolarla all'angolazione desiderata inclinandola in avanti e indietro e ruotandola verso sinistra e verso destra.

- Spia

Blu fissa: connessa correttamente/funziona correttamente

Blu lampeggiante: errore di rete

Arancione lampeggiante rapidamente: in attesa di connessione

Arancione lampeggiante lento: aggiornamento in corso

## Connessione con l'app Xiaomi Home

---

Questo prodotto funziona con l'app Xiaomi Home.

Controllo del dispositivo con l'app Xiaomi Home.

Eseguire la scansione del codice QR per scaricare e

installare l'app. Se l'app è già installata, si verrà

indirizzati alla pagina di configurazione della

connessione. In alternativa, cercare l'app "Xiaomi

Home" nell'App Store per scaricarla e installarla.

Aprire l'app Xiaomi Home, toccare il simbolo "+"

nell'angolo in alto a destra e seguire le istruzioni



2ADD6F37

fornite per aggiungere il dispositivo.

**Nota:** poiché la versione dell'app potrebbe essere stata aggiornata, seguire le istruzioni della versione dell'app corrente. Assicurarsi che la videocamera sia accesa normalmente e che la connessione di rete sia stabile durante la connessione. La spia lampeggia in arancione rapidamente. Una volta connessa correttamente, la spia resta blu.

- **Ripristino impostazioni di fabbrica**

In caso di connessione della videocamera a un'altra rete o di registrazione su un altro Xiaomi Account nell'app Xiaomi Home, tenere premuto il pulsante di ripristino per circa 7 secondi fino a quando la spia non lampeggia rapidamente in arancione a indicare che la videocamera è stata ripristinata correttamente alle impostazioni di fabbrica. Quindi, riconnettere la videocamera all'app Xiaomi Home.

**Nota:** il ripristino delle impostazioni di fabbrica non elimina il contenuto sulla scheda microSD.

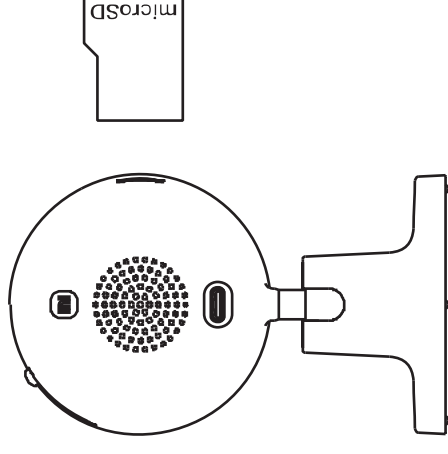
---

## **Come installare**

- **Installazione di una scheda microSD**

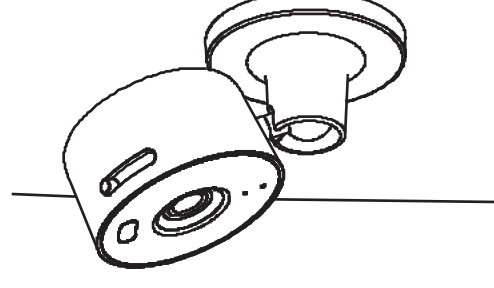
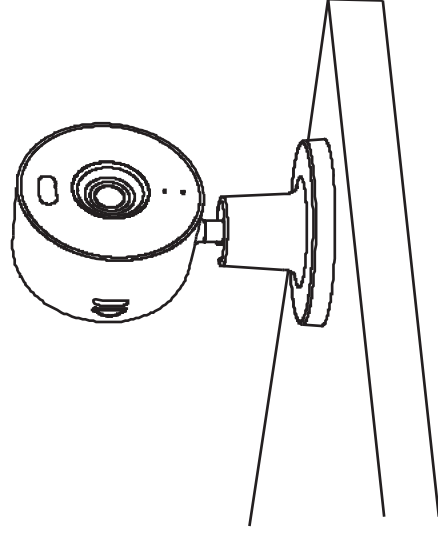
Scollegare la videocamera dall'alimentazione e inserire una scheda microSD con il lato dei contatti rivolto verso destra.

**ATTENZIONE:** scollegare la videocamera dall'alimentazione prima di installare o rimuovere una scheda microSD. Utilizzare una scheda microSD (da 8 GB fino a 256 GB) fabbricata da un fornitore qualificato. Si consiglia di utilizzare una scheda microSD con una velocità di lettura/scrittura non inferiore a U1/Classe 10.



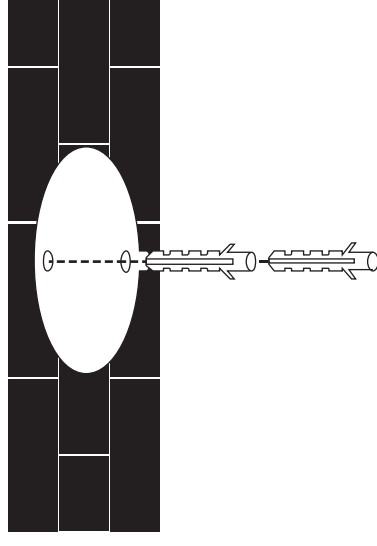
- **Installazione della videocamera**

La videocamera può essere posizionata su superfici piane come scrivanie, tavoli da pranzo e tavolini. Può anche essere montata su una parete.



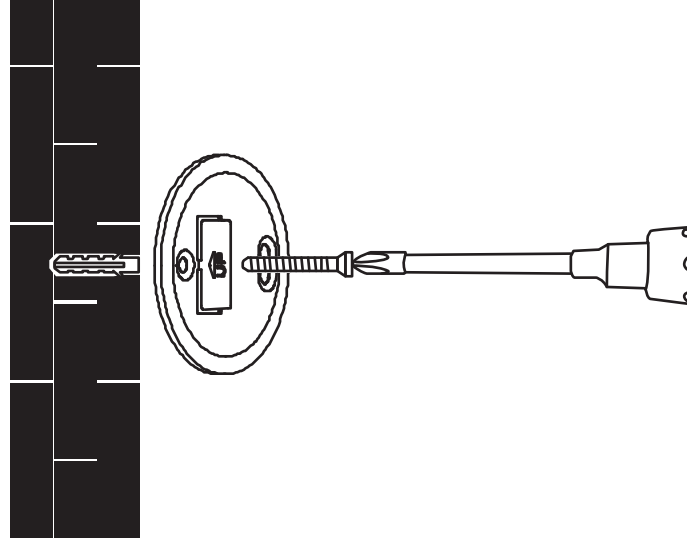
## Montaggio della videocamera a parete:

1. **Incollare l'adesivo del modello di montaggio nel punto in cui deve essere installata la videocamera e praticare due fori nella parete con uno strumento di perforazione in base ai fori di localizzazione sull'adesivo. Il foro ha un diametro di ca. 6 mm e una profondità di ca. 30 mm.**

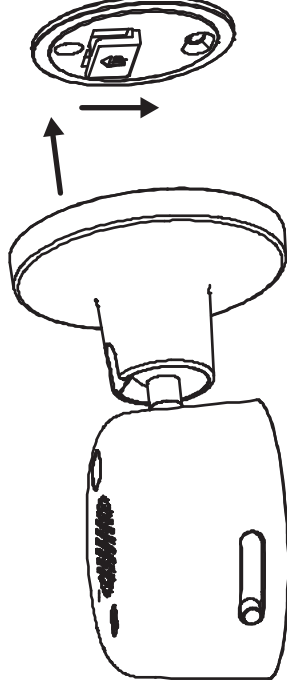


2. **Inserire un tassello in plastica in ciascun foro.**

3. **Posizionare il supporto da parete con il lato contrassegnato dal segno "SU" rivolto verso l'esterno; allineare i fori del supporto da parete con i fori della parete; passare le viti attraverso i fori del supporto da parete e serrarle nei tasselli con un cacciavite a croce.**



4. Allineare le scanalature sul fondo della videocamera con l'area rialzata sul supporto da parete, quindi farlo scorrere verso il basso fino a quando non si blocca in posizione.



#### ⚠️ Precauzioni per il supporto da parete:

La parete deve essere in grado di supportare almeno tre volte il peso totale della videocamera.

#### ⚠️ AVVERTENZA

La videocamera deve essere fissata saldamente al soffitto o alla parete secondo le istruzioni di installazione per evitare lesioni.

---

## Sorveglianza in tempo reale

Nell'interfaccia di controllo dell'app della videocamera è possibile visualizzare lo schermo di sorveglianza in tempo reale della videocamera, regolare la nitidezza dell'immagine, acquisire e registrare la schermata ed eseguire chiamate remote.

## Sorveglianza automatica

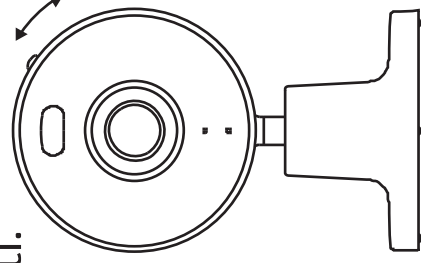
---

- Quando è abilitato l'assistente sorveglianza domestica, la videocamera registra video se rileva movimenti umani e cambiamenti in tempo reale all'interno dell'area sorvegliata. Si riceverà quindi una notifica inviata dall'app che esegue la sorveglianza automatica.
- È possibile abilitare o disabilitare l'assistente sorveglianza domestica nell'app Xiaomi Home.
- È possibile impostare l'orario di sorveglianza per tutto il giorno, il dì, la notte o qualsiasi altro orario a seconda delle necessità e personalizzare l'intervallo di tempo degli avvisi nell'app.

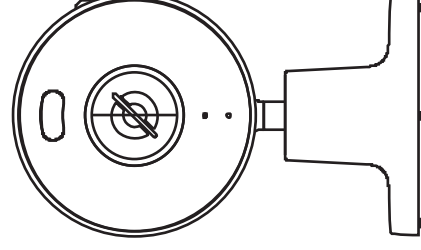
## Blocco dell'obiettivo fisico

---

Quando non è necessario utilizzare la videocamera, è possibile far scorrere l'interruttore di attivazione/disattivazione blocco dell'obiettivo fisico per bloccare l'obiettivo dalla piastra di blocco e proteggere la privacy degli utenti.



Normale



Bloccato

## Specifiche tecniche

---

Nome: Xiaomi Smart Camera C100 Risoluzione: 2304 × 1296  
Modello: MJSXJ25CM Peso netto: ca. 170 g  
Dimensioni articolo: 69 × 68 × 115 mm Codec video: H.265  
Temperatura di esercizio: da -10 °C a 45 °C Ingresso: 5 V --- 1 A  
Archiviazione: scheda microSD (da 8 GB a 256 GB)  
Compatibile con: Android™ 8 e iOS 12.0 o versioni successive  
Connettività wireless: Wi-Fi IEEE 802.11 b/g/n/ax 2,4 GHz, Bluetooth 5.2  
Potenza in uscita massima Wi-Fi: 20 dBm (2400–2483,5 MHz)  
Potenza in uscita massima Bluetooth: 10 dBm (2402–2480 MHz)

Nota: i parametri del modello e le informazioni di sicurezza della videocamera sono riportati nel manuale utente e nella parte inferiore della videocamera.

## Precauzioni

---

- L'intervallo della temperatura di esercizio per questa videocamera è compreso tra -10 °C e 45 °C. Non utilizzare la videocamera in ambienti con temperature superiori o inferiori all'intervallo specificato.
- La videocamera è un prodotto elettronico di precisione. Per evitare di comprometterne il normale funzionamento, non installare la videocamera in ambienti con elevati livelli di umidità e non lasciare che l'acqua penetri in essa.
- Per migliorare le prestazioni della videocamera, non posizionare

