

HƯỚNG DẪN SỬ DỤNG **NỒI CHIÊN KHÔNG DẦU**

MAGIC ECO **AC-164**



Quét mã QR Zalo để
KÍCH HOẠT BẢO HÀNH ĐIỆN TỬ



SẢN PHẨM ĐƯỢC NHẬP KHẨU VÀ PHÂN PHỐI ĐỘC QUYỀN BỞI CÔNG TY TNHH TM XNK NGUỒN SỐNG VIỆT

Hồ Chí Minh: 235-237 Đường số 9A, KDC Trung Sơn, Bình Hưng, Bình Chánh, TP. HCM | Bảo hành: 028 7106 5858

Hà Nội: 382 Phạm Văn Đồng, Cổ Nhuế 2, Bắc Từ Liêm, Hà Nội | Bảo hành: 024 37 855 966

HOTLINE MUA HÀNG: 1800 8379

Tìm hiểu nhiều hơn về chúng tôi tại www.facebook.com/magicvietnam.official
hoặc website công ty www.magicvietnam.vn



Cảm ơn bạn đã lựa chọn và ủng hộ MAGIC Vietnam!

Hy vọng bạn hài lòng với sản phẩm & dịch vụ để MAGIC có cơ hội phục vụ, đồng hành cùng bạn và gia đình.

Mọi phản hồi/đánh giá về chất lượng sản phẩm & dịch vụ bạn vui lòng liên hệ đến số hotline **1800 8379** để MAGIC có thể tiếp nhận và khắc phục ngay nhé!

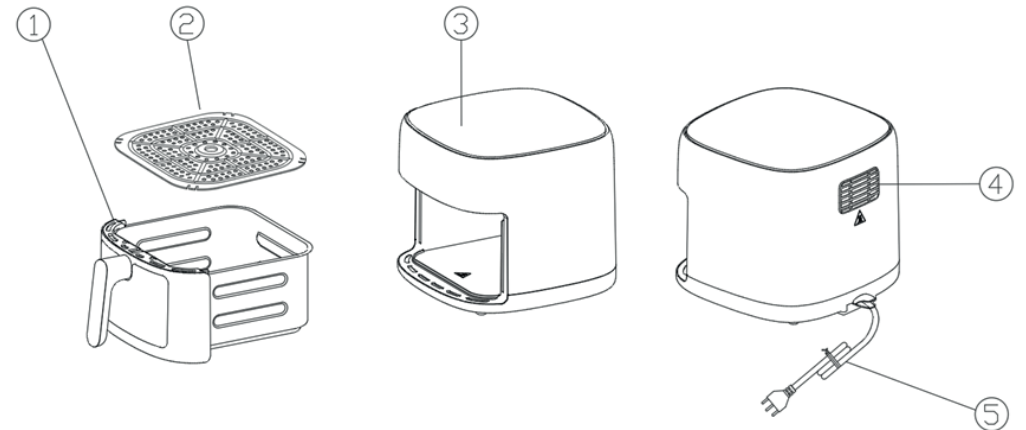
Ở phía sau, các bạn hãy quét mã **Zalo OA** để kích hoạt bảo hành điện tử, nhận thêm quà tặng **6 tháng bảo hành** và hỗ trợ **24/7** từ MAGIC.

Một lần nữa cảm ơn và rất vui được đồng hành cùng bạn trong các bữa cơm ấm cúng cùng gia đình!

THÔNG SỐ SẢN PHẨM

Tên sản phẩm: Nồi chiên không dầu	Model: AC-164
Công suất: 1900W	Dung tích: 8L
Điện áp: 220-240V / 50Hz-60Hz	Khối lượng sản phẩm: 4.2 kg
Kích thước sản phẩm: 284x316x398 mm	

CẤU TẠO SẢN PHẨM



Các bộ phận của nồi bên trong
 Vách ngăn
 Màn hình hiển thị
 Cửa thoát khí
 Dây nguồn



INSTRUCTION MANUAL

AIR FRYER

MAGIC ECO **AC-164**

HƯỚNG DẪN SỬ DỤNG

Cắm dây nguồn, thiết bị sẽ vào chế độ chờ. Nguồn điện và đèn báo bật, màn hình kỹ thuật số hiển thị "OFF".

Nhấn nút nguồn, đèn chiếu sáng bên trong sẽ bật trong 20 giây. Thiết bị chuyển sang chế độ cài đặt. Thời gian nấu mặc định là 18 phút và nhiệt độ nấu là 200°C.

Chạm vào nút tương ứng để chọn thời gian hoặc nhiệt độ, sau đó nhấn "+" hoặc "-" để điều chỉnh.

Thời gian: mỗi lần điều chỉnh là 1 phút, phạm vi từ 1–60 phút.

Nhiệt độ: mỗi lần điều chỉnh là 10°C, phạm vi từ 80–200°C.
Bạn cũng có thể chạm vào nút menu để chọn 10 menu cài sẵn.

Sau khi cài đặt thời gian và nhiệt độ, nhẹ nhàng nhấn lại nút nguồn, thiết bị bắt đầu gia nhiệt. Thời gian và nhiệt độ sẽ được hiển thị luân phiên.

Không thể đặt lại menu trong quá trình gia nhiệt, nhưng vẫn có thể điều chỉnh thời gian hoặc nhiệt độ bằng "+" và "-". Khi thiết bị nấu xong, máy sẽ trở về chế độ chờ (quạt sẽ tiếp tục chạy trong 30 giây). Khi khởi động lại, cần cài đặt lại thời gian và nhiệt độ hoặc chọn menu cài sẵn.

Có thể kéo lồng nồi ra để đảo hoặc trở thực phẩm. Màn hình và chương trình vẫn giữ nguyên, nhưng quá trình gia nhiệt và quạt sẽ tạm dừng. Khi đẩy lồng nồi trở lại thiết bị, máy sẽ tiếp tục hoạt động.

Chạm vào nút đèn, đèn trong nồi sẽ bật trong 20 giây. Bạn có thể quan sát tình trạng thực phẩm trong thời gian này.

Sau khi nấu xong, còi sẽ phát âm báo và quạt tiếp tục chạy thêm 30 giây trước khi dừng hẳn.

VỆ SINH VÀ BẢO DƯỠNG

Rút phích cắm điện và để thiết bị nguội hoàn toàn trước khi vệ sinh.

Các bộ phận có thể tháo rời: rửa bằng nước ấm và chất tẩy rửa nhẹ, sau đó tráng lại bằng nước sạch và lau khô. Không sử dụng búi cọ thép, bàn chải kim loại hoặc các dụng cụ cứng để vệ sinh. Không dùng chất tẩy rửa mạnh. Lồng nồi và khay bên trong có thể cho vào máy rửa chén để làm sạch.

Thân máy không được ngâm trong nước hoặc bất kỳ chất lỏng nào khác, không được cho vào máy rửa chén. Chỉ dùng khăn ẩm để lau sạch.

Sau mỗi lần sử dụng, lau bên trong nồi chiên bằng khăn ẩm. Có thể có một lượng nhỏ dầu mỡ hoặc cặn thực phẩm bám trên bề mặt bên trong.

LƯU Ý KHI SỬ DỤNG

1. Kiểm tra điện áp phù hợp trước khi cắm điện.
2. Không sử dụng nếu dây nguồn, phích cắm hoặc thiết bị bị hư hỏng; dây nguồn hỏng phải do kỹ thuật viên thay thế.
3. Trẻ em từ 8 tuổi trở lên chỉ dùng khi có giám sát; không để trẻ em chơi hoặc tự vệ sinh thiết bị.
4. Cắm thiết bị vào ổ điện có nối đất, không để dây nguồn chạm bề mặt nóng.
5. Đặt thiết bị cách tường và vật xung quanh tối thiểu 10 cm; không đặt gần vật dễ cháy.
6. Chỉ sử dụng đúng mục đích gia đình, không dùng cho thương mại hoặc bếp tập thể.
7. Khi hoạt động, thiết bị tỏa nhiệt và hơi nóng; bề mặt có thể rất nóng, tránh chạm tay.
8. Không che cửa hút – thoát khí, không đổ dầu trực tiếp vào lồng nồi, không cho thực phẩm vượt quá mép nồi.
9. Rút phích cắm sau khi dùng, để nguội khoảng 30 phút trước khi vệ sinh.
10. Lấn đầu sử dụng có thể có mùi nhẹ hoặc khói, đây là hiện tượng bình thường.



Thank you for choosing and supporting MAGIC Vietnam!

We hope that you are satisfied with our product and service, and that we have the opportunity to serve and accompany you and your family.

If you have any feedback or reviews regarding the quality of our product and service, please contact our hotline at **1800 8379** so that we can receive and promptly address them.

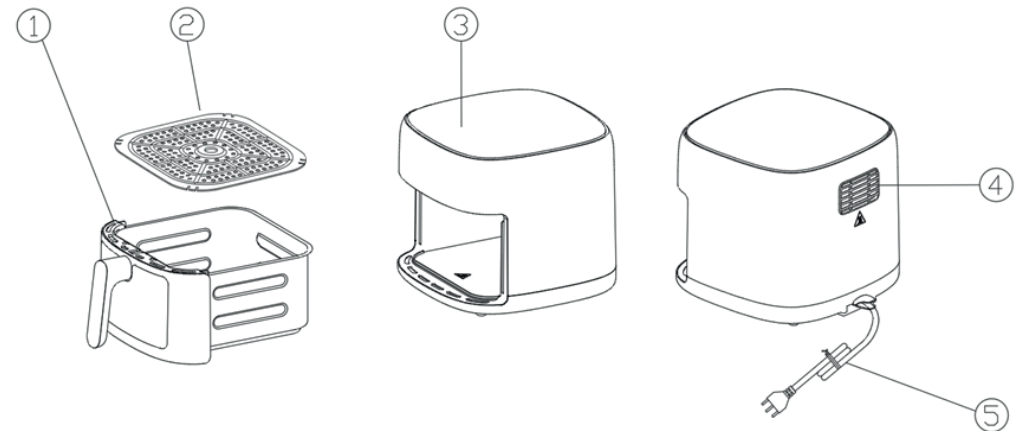
In addition, please scan the **Zalo OA** code to activate the electronic warranty, receive additional gifts, and enjoy promotion and **24/7** support from MAGIC.

Once again, thank you, and we are happy to accompany you in cozy meals with your family!

PRODUCT SPECIFICATIONS

Product name: Air Fryer	Model: AC-164
Power: 1900W	Capacity: 8L
Voltage: 220–240V / 50Hz–60Hz	Net weight: 4.2 kg
Product dimensions: 284 × 316 × 398 mm	

PRODUCT STRUCTURE



Inner pot components
 Divider
 Display screen
 Air outlet
 Power cord

INSTRUCTIONS FOR USE

Plug in the power cord, the appliance enters standby mode. The power and indicator light turn on, and the digital display shows "OFF".

Press the power button, the internal light will turn on for 20 seconds. The appliance switches to setting mode. The default cooking time is 18 minutes and the default temperature is 200°C.

Touch the corresponding button to select time or temperature, then press "+" or "-" to adjust.

Time: adjustable in 1-minute increments, range from 1–60 minutes.

Temperature: adjustable in 10°C increments, range from 80–200°C.

You can also touch the menu button to select one of the 10 preset menus. After setting the time and temperature, gently press the power button again. The appliance starts heating, and the time and temperature will be displayed alternately.

The menu cannot be reset during heating, but the time or temperature can still be adjusted using "+" and "-". When cooking is finished, the appliance returns to standby mode (the fan will continue running for 30 seconds). When restarting, the time and temperature need to be reset or a preset menu selected.

The inner pot can be pulled out to shake or turn the food. The display and program remain unchanged, but heating and the fan will pause. Operation will resume once the inner pot is pushed back into the appliance.

Touch the light button, and the light inside the pot will turn on for 20 seconds. You can observe the food during this time.

After cooking is completed, a buzzer will sound, and the fan will continue running for 30 seconds before stopping completely.

CLEANING AND MAINTENANCE

Unplug the appliance and allow it to cool completely before cleaning.

Removable parts: wash with warm water and mild detergent, then rinse with clean water and dry thoroughly. Do not use steel wool, metal brushes, or hard cleaning tools. Do not use strong detergents. The inner pot and inner tray can be cleaned in a dishwasher. The main body must not be immersed in water or any other liquid and must not be cleaned in a dishwasher. Use only a damp cloth to wipe it clean.

After each use, wipe the inside of the air fryer with a damp cloth. A small amount of oil or food residue may remain on the internal surfaces.

USAGE PRECAUTIONS

Check that the power voltage is suitable before plugging in.

Do not use the appliance if the power cord, plug, or the appliance itself is damaged. A damaged power cord must be replaced by qualified personnel.

Children aged 8 years and above may use the appliance only under supervision. Do not allow children to play with or clean the appliance.

Plug the appliance into a grounded socket and do not allow the power cord to contact hot surfaces.

Place the appliance at least 10 cm away from walls and surrounding objects. Do not place near flammable materials.

Use the appliance for household purposes only. Do not use for commercial or collective kitchen use.

During operation, the appliance emits heat and hot steam. The surface may become very hot; avoid touching it.

Do not block the air inlet or outlet. Do not pour oil directly into the inner pot. Do not overfill beyond the pot edge.

Unplug the appliance after use and allow it to cool for about 30 minutes before cleaning. 10. During first use, a slight odor or smoke may occur. This is normal.