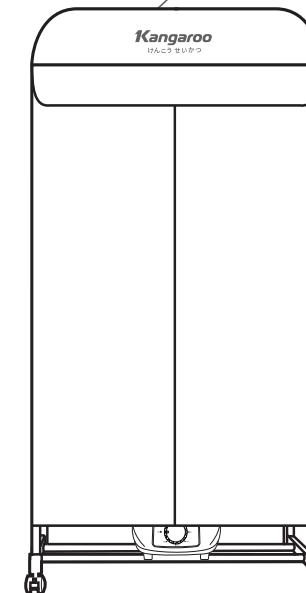


HƯỚNG DẪN SỬ DỤNG MÁY SẤY QUẦN ÁO

服乾燥機グループ CLOTHES DRYER USER MANUAL

MODEL: **KG310**



けんこうせいかつ

ĐĂNG KÝ BẢO HÀNH ĐIỆN TỬ

(*Chi tiết vui lòng xem mặt sau)

Cách 1

Quét QR CODE hoặc
truy cập website



Cách 2

Soạn tin nhắn gửi **8088**
theo cú pháp dưới đây

SERIAL STICKER

baohanhdientu.kangaroo.vn

KG <dấu cách> SERIAL

Hà Nội	Trung tâm Dịch vụ Kỹ thuật Miễn Bắc	Số 231 Trần Đại Nghĩa, P. Đồng Tâm, Quận Hai Bà Trưng, TP Hà Nội
Hà Nội 1	TTBHUQ Phúc Thọ	Xóm 13, xã Văn Phúc, huyện Phúc Thọ, Hà Nội
Hà Nội 2	TTBHUQ Thái Dương Chương Mỹ	A15.3 Trảng An Trên, Thị trấn Chúc Sơn, Huyện Chương Mỹ, TP Hà Nội
Hà Nội 3	TTBHUQ Thái Dương Đông Anh	Do Hạ, Xã Tiến Phong, Huyện Mê Linh, TP Hà Nội
Hà Nội 4	TTBHUQ Huy Khánh Hà Đông	Số 36 Ngõ Thi Nhâm, Phường Hà Cầu, Quận Hà Đông, TP Hà Nội
Hà Nội 5	TTBHUQ KCN	Tầng 06 Tòa nhà VTC Số 18, Tam Trinh, Minh Khai, Hai Bà Trưng, Hà Nội
Bắc Ninh	TTBHUQ Hồng Hải	Số 108, Trần Hưng Đạo, Phường Tiến An, TP Bắc Ninh, Tỉnh Bắc Ninh
Bắc Giang 1	TTBHUQ Thanh Sầm	Phố Thanh Hưng, Thị trấn Dõng Ngõ, Huyện Lục Nam, Tỉnh Bắc Giang
Bắc Giang 2	TTBHUQ Hà Kiên	Số 129 Đường Nguyễn Thi Lưu, Phường Ngô Quyền, TP Bắc Giang, Tỉnh Bắc Giang
Lạng Sơn	TTBHUQ Hà Anh	Số 344 Đường Bà Triệu, Phường Đồng Kinh, TP Lạng Sơn, Tỉnh Lạng Sơn
Hưng Yên	TTBHUQ Bình An	Số 188 Lê Văn Lương, Phường An Tảo, TP Hưng Yên, Tỉnh Hưng Yên
Hải Dương	TTBHUQ Trọng Đạt	Số 10 Vũ Khâm Lân, Phường Hải Tân, TP Hải Dương, Tỉnh Hải Dương
Hải Phòng	TTBHUQ Gia Hưng	Số 474A Miếu Hai Xã, Dư Hàng Kênh, Lê Chân, Hải Phòng
Quảng Ninh 1	TTBHUQ Duy Thăng	Tổ 2, Khu 5, Phường Hà Tu, Thành Phố Hạ Long, Tỉnh Quảng Ninh
Quảng Ninh 2	TTBHUQ Trung Đức	Số 945, Tổ 5, Khu Lam Thach A, Phường Cẩm Thach, TP Cẩm Phả, Tỉnh Quảng Ninh
Quảng Ninh 3	TTBHUQ Hồng Ngọc	Số 359 Tổ 33A Khu Cầu Sến, Phường Yên Thanh, TP Uông Bí, Tỉnh Quảng Ninh
Quảng Ninh 4	TTBHUQ Lý Liên	Số 08 Đường Hùng Vương, Phường Trần Phú, TP Móng Cái, Tỉnh Quảng Ninh
Vinh Phúc	TTBHUQ Phạm Thị Nga	Số 332 Đường Hùng Vương, Phường Tích Sơn, TP Vinh Yên, Tỉnh Vinh Phúc
Thái Nguyên 1	TTBHUQ Điện Máy Thái Nguyên	Số 244/1 Đường Bắc Kạn, Phường Hoàng Văn Thụ, TP Thái Nguyên, Tỉnh Thái Nguyên
Thái Nguyên 2	TTBHUQ Sao Việt	Số 68A Đường CMT8, tổ 6 P. Phan Đình Phùng, TP Thái Nguyên
Bắc Cạn	TTBHUQ Đức Hữu	Số 43 Tổ 10, Phường Chi Kiến, TP Bắc Kạn, Tỉnh Bắc Kạn
Cao Bằng	TTBHUQ Chiến Khu	Số 04, Tổ 30, Phường Hợp Giang, TP Cao Bằng, Tỉnh Cao Bằng
Hà Giang	TTBHUQ Đại Đức	Số 02 Đường Hồng Quân, Tổ 13, Phường Nguyễn Trãi, TP Hà Giang, Tỉnh Hà Giang
Tuyên Quang	TTBHUQ Thành Tuyên	Số 411 Đường Quang Trung, Tổ 27, Phường Phan Thiết, TP Tuyên Quang, Tỉnh Tuyên Quang
Hòa Bình	TTBHUQ Đông Lĩnh	Số 117 Hoàng Văn Thụ Tổ 2, Phường Thịnh Lang, TP Hòa Bình, Tỉnh Hòa Bình
Phù Thọ	TTBHUQ Anh Hiếu	Số 69 Đường Nguyễn Tất Thành, Phường Thanh Miếu, TP Việt Trì, Tỉnh Phú Thọ
Yên Bái	TTBHUQ Mạnh Sử	SN 52 Đường Trần Hưng Đạo, Phường Hồng Hà, TP Yên Bái, Tỉnh Yên Bái
Sơn La	TTBHUQ Lâm Dũng	Số 229B Đường Trần Đăng Ninh, Tổ 8 Phường Quyết Tâm, TP Sơn La, Tỉnh Sơn La
Điện Biên	TTBHUQ Quang Dũng	Số 337 Tổ 23 Phường Tân Thành, TP Điện Biên Phủ, Tỉnh Điện Biên
Lai Châu	TTBHUQ Việt Nguyên	Tổ 8 Phường Quyết Tiến, TP Lai Châu, Tỉnh Lai Châu
Lào Cai	TTBHUQ Văn Nam	Số 96 Đường Lê Lai, Phường Kim Tân, TP Lào Cai, Tỉnh Lào Cai
Thái Bình 1	TTBHUQ Thái Bình	Số 402 Lý Thường Kiệt, Phường Trần Lâm, TP Thái Bình, Tỉnh Thái Bình
Thái Bình 2	TTBHUQ Rinh Long	Số 15B Nguyễn Tông Quai, Trần Lâm, Thái Bình
Nam Định 1	TTBHUQ Thanh Tùng	Số 835 Đường Điện Biên, Xã Lộc Hoà, TP Nam Định, Tỉnh Nam Định
Nam Định 2	TTBHUQ Thành Đạt	Số 114 Nguyễn Bình, Phường Trần Quang Khải, TP Nam Định, Tỉnh Nam Định
Hà Nam	TTBHUQ Cường Phương	Số 46 Trần Phú, Phường Quang Trung, TP Hà Nam, Tỉnh Hà Nam
Ninh Bình	TTBHUQ Phùng Thịnh	Số 409 Đường Hải Thượng Lãn Ông, phố Lê Lợi, Phường Văn Giang, TP Ninh Bình, Tỉnh Ninh Bình
Thanh Hoà 1	TTBHUQ Mạnh Tuấn	258 Trường Thi, Phường Trường Thi, TP Thanh Hóa, Tỉnh Thanh Hóa
Thanh Hoà 2	TTBHUQ Mạnh Phương	Lô 18 Đông Bắc Ga, Đường Đinh Nghiê, Phường Đông Thọ, TP Thanh Hóa, Tỉnh Thanh Hóa
Thanh Hoà 3	TTBHUQ Thủy Duyên	Ki ốt 07, Đường Cú Chình Lan KP10, Phường Ngọc Trao, TX Bỉm Sơn, Tỉnh Thanh Hóa
Nghệ An 1	TTBHUQ Đức Vinh	Số 7/A2 Hermann, Phường Hưng Phúc, TP Vinh Tĩnh, Tỉnh Nghệ An
Nghệ An 2	TTBHUQ Dũng Thành An	Khởi 2 Thị trấn Yên Thành, Huyện Yên Thành, Tỉnh Nghệ An
Nghệ An 3	TTBHUQ Thành Vinh 2	Khởi 11, Phường Quỳnh Xuân, Thị xã Hoàng Mai, Nghệ An
Nghệ An 4	TTBHUQ Hồng Hà	Số 171, Đường Lê Lợi, Phường Lê Lợi, TP Vinh, Tỉnh Nghệ An
Hà Tĩnh 1	TTBHUQ Hữu Thịnh	Số 301 Trần Phú, Phường Đức Thuận, TX Hồng Lĩnh Tỉnh Hà Tĩnh
Hà Tĩnh 2	TTBHUQ Thái Dương Phát	Số 11 Lê Đại Hành - Phường Hưng Trí - Kỳ An - Tỉnh Hà Tĩnh
Hà Tĩnh 3	TTBHUQ Hồng Hà	Số 63 Đường Trần Phú TP Hà Tĩnh - Hà Tĩnh



Hotline 1900 5555 66
www.kangaroo.vn

Quy chế bảo hành:

I. Thời hạn bảo hành

Thời hạn bảo hành được xác nhận dựa vào thông tin được đăng ký bảo hành điện tử.

II. Điều kiện được bảo hành

- Sản phẩm phải được đăng ký bảo hành điện tử.
- Sản phẩm chính hãng Công Ty Cổ Phần Liên Doanh Kangaroo Quốc Tế.
- Tem niêm phong (tem vỡ) còn nguyên dạng, không rách rời.
- Kiểu máy (Model), số máy (Serial No) dán trên sản phẩm phải trùng với thông tin đăng ký bảo hành điện tử.
- Các hư hỏng do lỗi sản xuất.

Lưu ý:

- Quý khách vui lòng đăng ký bảo hành theo hướng dẫn ở mặt trước để đảm bảo quyền lợi. Nếu là Đại lý vui lòng đăng ký tài khoản tại website <https://baohanhdientu.kangaroo.vn/dang-ky>. Sau đó đăng ký bảo hành điện tử trực tiếp trên website hoặc soạn tin nhắn theo cú pháp: **KG <dấu cách> DL <dấu cách> SERIAL <dấu cách> Số điện thoại khách hàng Gửi 8088**

- Trong trường hợp sản phẩm chưa đăng ký bảo hành điện tử thì thời hạn bảo hành được tính từ ngày sản xuất hoặc được tính từ ngày mua hàng tùy thuộc theo điều kiện nào đến trước, căn cứ theo ngày sản xuất trên hệ thống của Kangaroo hoặc hóa đơn GTGT hoặc hóa đơn bán hàng trực tiếp do cơ quan thuế phát hành.

- Mọi thông tin chi tiết quý khách vui lòng liên hệ tổng đài qua số hotline **1900555566** hoặc truy cập website <https://baohanhdientu.kangaroo.vn>

Cảm ơn Quý vị đã sử dụng sản phẩm của tập đoàn Kangaroo

Vui lòng đọc kỹ hướng dẫn lắp đặt và vận hành sản phẩm trong cuốn sách này. Giữ lại sách hướng dẫn sử dụng để thuận tiện cho những lúc cần tham khảo về sau. Khách hàng tự chịu trách nhiệm về những thiệt hại, tổn thất về người hay vật chất phát sinh trực tiếp hoặc gián tiếp từ việc lắp đặt hoặc bảo trì theo định kỳ và/hoặc sử dụng sản phẩm không đúng cách, không tuân thủ đầy đủ các quy định trong bản sách hướng dẫn sử dụng này.

Dear value Customer,

Thank you very much for using Kangaroo product. Please read the Instruction Manual carefully before using the product to ensure that you obtain the best possible results and safety. Keep the Manual for future reference. Kangaroo is not liable for any losses damages arising from incorrect installation or use of the product.



THIẾT BỊ GIA DỤNG
HOME APPLIANCES



THIẾT BỊ NHÀ BẾP
KITCHEN APPLIANCES



VẬT LIỆU XÂY DỰNG
BUILDING MATERIALS



DIỆN LẠNH
FREEZER

MỤC LỤC/ CONTENTS

CÁC LƯU Ý	2
CÁC TÍNH NĂNG	3
NGUYÊN TẮC HOẠT ĐỘNG	3
ĐẶC ĐIỂM KỸ THUẬT	3
CẤU TẠO SẢN PHẨM	4
CHỈ DẪN HOẠT ĐỘNG	4
HƯỚNG DẪN LẮP ĐẶT	5
SỰ CỐ VÀ CÁCH KHẮC PHỤC	9
THÔNG TIN BẢO HÀNH	10
LETTER FROM KANGAROO GROUP	10
CAUTIONS	11
FEATURES	12
WORKING PRINCIPLE	12
SPECIFICATION	13
PARTS AND COMPONENTS TABLE	13
INSTALLATION	14
OPERATION INSTRUCTION	18
TROUBLE SHOOTING	18
WARRANTY INFORMATION	19

CÁC LƯU Ý

1. Bất cứ khi nào máy này đang được sử dụng hay không, hãy đảm bảo giữ nó cách xa nguồn nước hoặc lửa ít nhất 1,5 m. Làm sạch bằng vải ẩm ướt thay vì rửa nước.
2. Phải tiếp đất sản phẩm.
3. Khi sử dụng, hãy đảm bảo rằng quần áo đã được sấy bằng máy giặt hoặc máy sấy quay. Giọt nước bị cấm. Trong khi đó, ít nước hơn cũng đảm bảo cải thiện tình trạng cô lập điện, và rút ngắn thời gian sấy quần áo để tiết kiệm năng lượng.
4. Không bao giờ chạm vào các bộ phận kim loại trên ổ cắm gió để tránh bị cháy.
5. Giữ trẻ em và người khuyết tật khỏi máy khi đang làm việc.
6. Thiết bị này chỉ dành cho việc sấy vải dệt được rửa trong nước. Quần áo được làm khô nên có thể chịu được 70 độ trên, tổng trọng lượng tối đa ≤ 15 kgs.
7. Cửa gió và lối vào cần giữ thông gió tốt.
8. Nếu dây nguồn bị hỏng, phải thay thế bằng nhà sản xuất, đại lý dịch vụ hoặc những người có trình độ tương tự để tránh nguy cơ.
9. Trẻ em không được chơi với thiết bị.
10. Không được chăm sóc và bảo trì người sử dụng bởi trẻ em không có giám sát.
11. Không lưu trữ các chất nổ như bình xịt aerosol với thuốc nổ dễ cháy trong thiết bị này.
12. **CẢNH BÁO:** Thiết bị này chỉ dành cho việc sấy hàng dệt may được rửa trong nước.
13. Thiết bị này không dành cho người sử dụng (bao gồm cả trẻ em) có năng lực thể chất, cảm giác hoặc tinh thần giảm, hoặc thiếu kinh nghiệm và kiến thức, trừ khi họ được giám sát hoặc hướng dẫn về việc sử dụng thiết bị bởi người chịu trách nhiệm về an toàn.

Lưu ý:

- Thông báo ngay cho Nhà sản xuất mọi dấu hiệu bất thường của sản phẩm trong quá trình sử dụng.
- Việc kiểm tra, bảo dưỡng và bảo trì định kỳ phải được thực hiện đầy đủ và đúng hạn theo qui định của Nhà sản xuất.

CÁC TÍNH NĂNG

1. Áp dụng phương pháp tĩnh điện để sấy khô thay vì phương pháp truyền thống giúp quần áo không bị hỏng, phai màu
2. Thiết bị sử dụng bộ phận sưởi PTC, đảm bảo độ an toàn và hiệu quả cao.
3. Đảm bảo vệ sinh cho quần áo tránh bị bám bụi, côn trùng gặm phải khi phơi quần áo ngoài trời.
4. Đa chức năng: sấy quần áo, sưởi
5. Tiết kiệm điện năng.
6. Làm khô quần áo trong 1-3 tiếng
7. Nhỏ gọn, có thể để được ở nhiều nơi
8. Nếu hỏng thiết bị cần phải được sửa chữa bởi kỹ thuật chuyên môn

NGUYÊN TẮC HOẠT ĐỘNG












Thiết bị làm sưởi bằng PTC an toàn, tiết kiệm điện và có tuổi thọ cao.
Thiết bị hoạt động theo nguyên lý sau:

- Quạt tạo ra luồng không khí áp suất cao bên trong vỏ tủ.
- Không khí sau khi chạy qua PTC được làm nóng và được thổi ra ngoài.
- Quần áo, theo phương pháp tích điện, làm nóng và nước trong quần áo bốc hơi.

ĐẶC ĐIỂM KỸ THUẬT

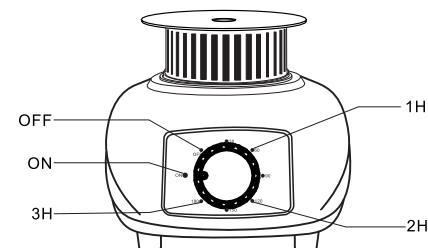
Kích thước: (710×240×265)mm
Khối lượng tịnh: 5.5Kg
Điện áp: 220V/ 50Hz
Công suất: 1000W
Lượng quần áo tối đa: ≤15 Kgs
Thời gian sấy: 0-180min

CẤU TẠO SẢN PHẨM

 2 giá đỡ dưới	 2 giá đỡ giữa	 2 giá đỡ trên	 8 ghim bằng nhựa
 6 ốc Ø12mm×670mm	 2 ốc Ø19mm×680mm	 4 ốc Ø25mm×630mm	 9 ốc Ø25mm×690mm
 1 vỏ tủ	 4 bánh xe	 1 củ sấy sắt	

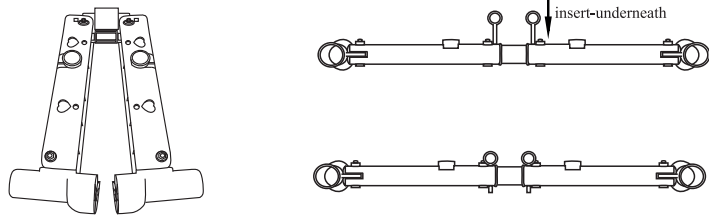
CHỈ DẪN HOẠT ĐỘNG

1. Lắp phích cắm nguồn vào ổ cắm điện có tiếp địa.
2. Xoay chuyển đổi theo chiều kim đồng hồ từ 0-180 phút, bạn có thể đặt thời gian khô bạn cần, máy sẽ bắt đầu hoạt động, đồng thời, chỉ thị nguồn sáng.
3. Vận nút điều khiển đến vị trí ON và hẹn thời gian.
4. Khi muốn tắt máy vận máy về vị trí OFF nằm ở giữa mô tơ.
3. Xoay nút điều khiển theo chiều kim đồng hồ để thiết lập nó hoạt động mà không có giới hạn thời gian.

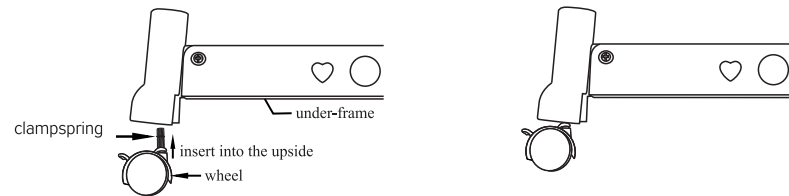


HƯỚNG DẪN LẮP ĐẶT

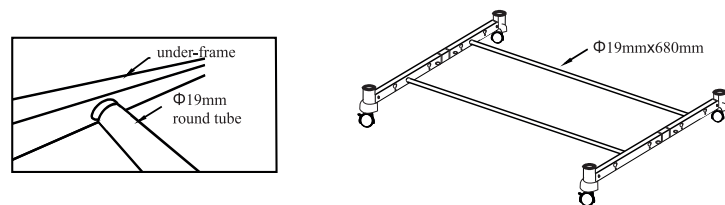
1. Vui lòng chèn 2 ghim bằng nhựa vào lỗ tương ứng của ống gấp và lắp chúng vào vị trí; Chèn đủ cho cả 4 ống gấp.



2. Lắp 4 bánh xe các lỗ dưới cùng của hai khung dưới cùng, mỗi kệ dưới cùng được trang bị phanh và không phanh.

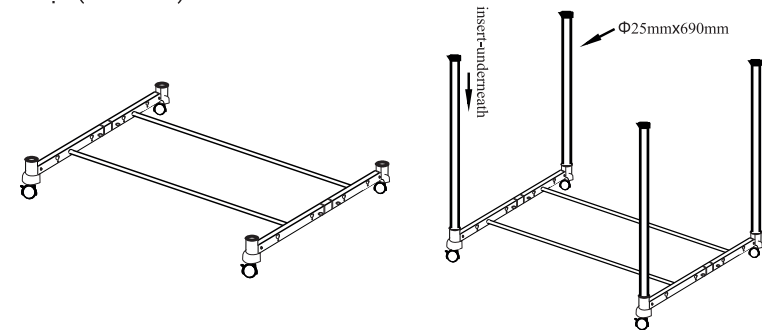


3. Chèn hai ống có kích thước $\Phi 19\text{mm} \times 680\text{mm}$ vào 2 khung dưới (như hình)

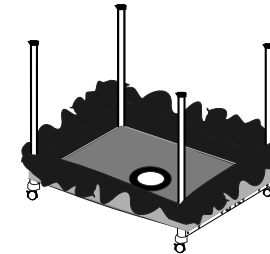


HƯỚNG DẪN LẮP ĐẶT

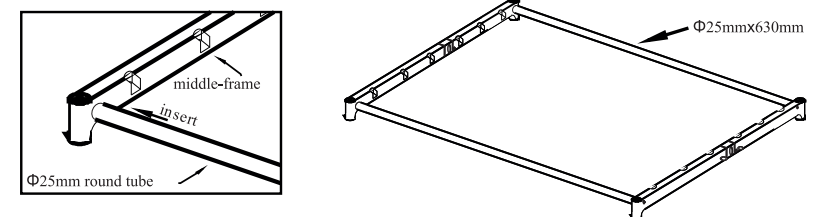
4. Chèn 4 ống kích thước $\Phi 25\text{mm} \times 690\text{mm}$ theo chiều thẳng đứng vào 4 vị trí của thanh nhựa (hình dưới)



5. Luồn tú vải qua các ống ở 4 góc dưới cùng của khung dưới

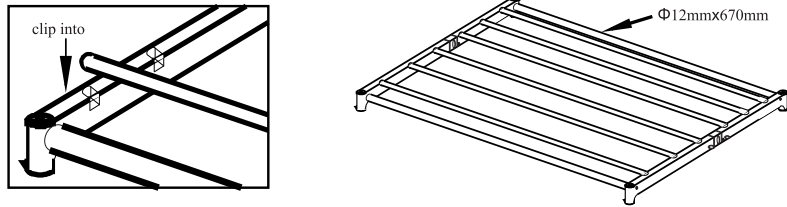


6. Chèn 2 ống tròn $\Phi 25\text{mm} \times 630\text{mm}$ vào các lỗ bên khung giữa.

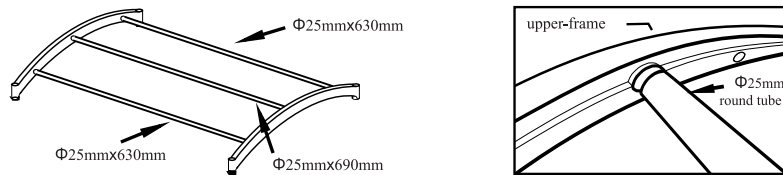


HƯỚNG DẪN LẮP ĐẶT

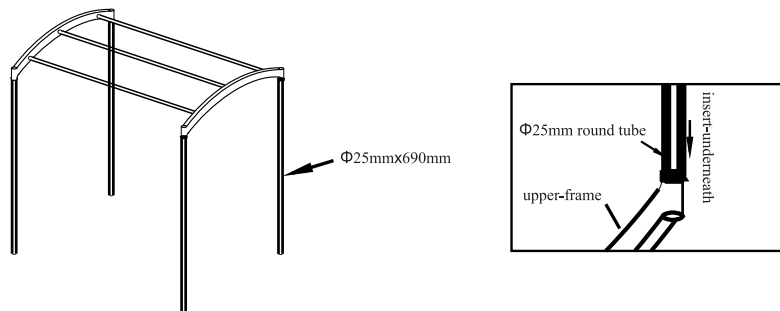
7. Lắp 6 ống tròn Ø12mm × 670mm vào các lỗ tương ứng



8. Chèn 2 ống tròn Ø25mm × 630mm vào khung trên ở hai bên lỗ, chèn ống tròn 25mm × 25mm × 690mm vào giữa.

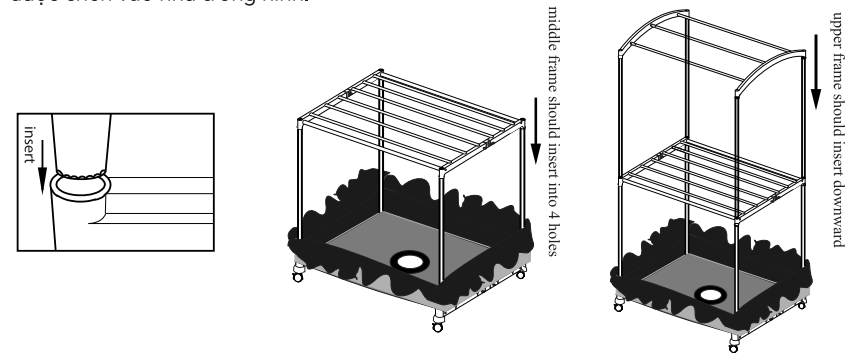


9. Lắp tiếp 4 ống Ø25mm × 690mm được đưa vào lỗ khung trên để định vị

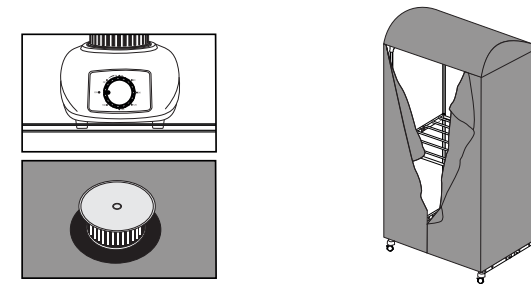


HƯỚNG DẪN LẮP ĐẶT

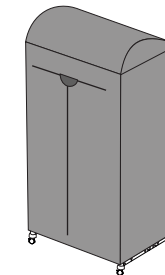
10. Khung giữa phải được lắp đặt trên bốn ống thẳng của khung dưới cùng một lúc và được chèn vào như trong hình.



11. Đặt mô tơ máy sấy vào hai ống tròn ở kệ dưới cùng, đầu ra của mô tơ máy được căn thẳng với đầu vào ở dưới cùng của vỏ tủ, như đã thấy.



12. Đóng khóa kéo cửa vỏ tủ để hoàn tất.



SỰ CỐ VÀ CÁCH KHẮC PHỤC

STT	Sự cố	Nguyên nhân & Cách khắc phục
1	Thời gian sấy khô quá lâu (180 phút)	<ol style="list-style-type: none">1. Quần áo quá dày2. Quần áo chưa được vắt khô bằng máy trước khi đưa vào sấy khô3. Vỏ tủ không kín khít nên không khí thoát ra ngoài.
2	Máy đột nhiên dừng hoạt động khi đang chạy	<ol style="list-style-type: none">1. Cửa lấy giỏ bị bịt kín bởi quần áo hoặc vận dụng khác, bộ phận bảo vệ máy hoạt động2. Hết thời gian hẹn giờ.
3	Đèn hiển thị máy đang hoạt động không sáng. Máy không hoạt động	<ol style="list-style-type: none">1. Mất điện2. Giắc cắm không hỏng không tiếp xúc được với nguồn điện.3. Cầu chì bị đứt

Không tự ý tháo dỡ động cơ để sửa chữa. Nếu động cơ gặp trục trặc sau khi đã kiểm tra các sự cố như trên, vui lòng liên hệ dịch vụ kỹ thuật để được hỗ trợ

THÔNG TIN BẢO HÀNH

MÁY SẤY QUẦN ÁO KANGAROO đã được đội ngũ kỹ thuật của Tập đoàn Kangaroo giám sát và kiểm tra chất lượng một cách nghiêm ngặt.

Với vai trò là nhà sản xuất và cung cấp hàng gia dụng hàng đầu Việt Nam, chúng tôi xin cam kết mang đến cho quý khách hàng những sản phẩm và dịch vụ bảo hành tốt nhất.

Nếu sản phẩm có sai hỏng trong thời gian bảo hành do lỗi của nhà sản xuất, sản phẩm sẽ được sửa chữa, bảo dưỡng hoặc thay thế các bộ phận hư hỏng hoàn toàn miễn phí.

1. Sản phẩm được bảo hành 12 tháng
2. Trong các trường hợp sau, máy sẽ được sửa chữa có tính phí:
 - a. Hết thời hạn bảo hành.
 - b. Hỏng hóc do sử dụng bất cẩn hoặc sử dụng sai so với hướng dẫn sử dụng.
 - c. Hỏng hóc do thiên tai, hỏa hoạn gây ra.
 - d. Mất thẻ bảo hành.

Tất cả các phần trong hướng dẫn sử dụng này đã được biên tập và kiểm tra rất kỹ lưỡng. Đối với bất kỳ lỗi sai và thiếu sót do việc in ấn hoặc sự hiểu nhầm đối với hướng dẫn sử dụng, công ty chúng tôi hoàn toàn có quyền giải thích những vấn đề này. Thêm nữa, bất kỳ sự cải tiến kỹ thuật nào thể hiện trong hướng dẫn có thể sẽ được sửa đổi mà không thông báo trước. Hình ảnh và màu sắc sản phẩm trong hướng dẫn sử dụng chỉ mang tính chất minh họa.

LETTER FROM KANGAROO GROUP

Dear Customers!

For a long time building and development, Kangaroo group always try our best to give customers the best products for utility daily life. Enhancing innovation and improvement, we constantly explore innovation to meet the improving of modern life. Keep the way, Kangaroo Group introduces a new product: KANGAROO CLOTHES DRYER

We hope with this new product, you will feel more convenient and enjoy your life. The happiness of your family is glad and pride of our group, too. And we will be happy if we can get feedback from you. From this base we can continue to improve ourselves, that we can provide you and other customers a best service, best quality products.

Thank you for purchasing KANGAROO CLOTHES DRYER. Please kindly read this instruction manual in detail before installation and operating. Always keep this user manual for future reference.

Best Regards,
KANGAROO GROUP

CAUTIONS

1. Whenever this machine is being used or not, make sure to keep it at least 1.5M away from water or fire source. Clean it with damp cloth instead of water rinsing.
2. Make sure the power supplying socket is with earth contact.
3. When using, please make sure clothes have already been spin-dried by washing machine or spin-drier. Water drops are forbidden. Meanwhile, less water also ensure improving electricity isolate status, and shorten clothes drying period to save energy.
4. Never touch the metal parts on the wind-outlet so as to avoid getting burn.
5. Keep children and disabilities away from this machine when it is working.
6. This appliance is intended only for drying textiles washed in water. Clothes to be dried should be able to endure 70 degree above, total weight maximum 10kgs.
7. Wind-outlet and entry should keep good ventilation.
8. If the supply cord is damaged, it must be replaced by the manufacturer, its service agent or similarly qualified persons in order to avoid a hazard.
9. Children shall not play with the appliance.
10. Cleaning and user maintenance shall not be made by children without supervision.
11. Do not store explosive substances such as aerosol cans with a flammable propellant in this appliance.
12. WARNING: This appliance is intended only for drying textiles washed in water.
13. This appliance is not intended for use by persons (including children) with reduced physical, sensory or mental capabilities, or lack of experience and knowledge, unless they have been given supervision or instruction concerning use of the appliance by a person responsible for their safety.

Note:

- Promptly notification to the Manufacturer if you note of any unusual symptoms.
- Always maintain your product according to the Maintenance Schedule in the Manufacturer's Instruction Manual.

FEATURES

1. Adopt static drying method that is different from traditional clothes drying way, avoid clothes friction, goffer or damage.
2. PTC heating-element, different from tradition heating method, to ensure maximum safety. Double heating-protection.
3. Avoid re-pollution: clothes isolated from outside space, exempt from dust and insects contacts, eliminate bacilli by high temperature.
4. Multi function in one: clothes dryer, room warmer and clothes bureau.
5. Saving: save energy up to compare with traditional similar appliance.
6. High efficiency: it takes 1-3 hour to dry up clothes.
7. Convenient to carry: small, light, easy disassembly and convenient to carry for travel.

WORKING PRINCIPLE

PTC heating element feature safe, energy saving, long using life.









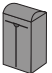


This appliance adopts working principle of:

- ☆ Fan to form a positive air pressure inside the cover.
- ☆ Entering air to be heated by the PTC element, then come inside the cover.
- ☆ Clothes, in static status, processed by hot wind, then moisture get rid of and impel out side the cover.

SPECIFICATION

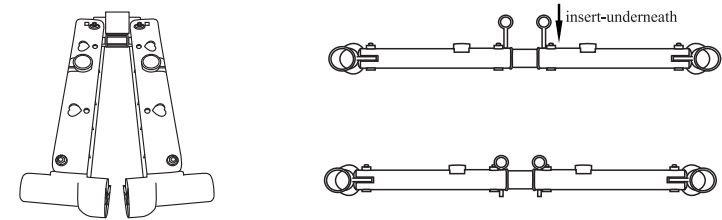
Gift box size: 720 x 240 x 300(mm)
 Appliance net weight: 5.5 Kg
 Master carton size: 735 x 495 x 325 (mm)
 Rated Voltage: 220-240V~
 Rated Frequency: 50Hz
 Rated Power: 1000W
 Rated clothes to be dried ≤15kg
 Clothes drying period: 0-180min

PARTS AND COMPONENTS TABLE

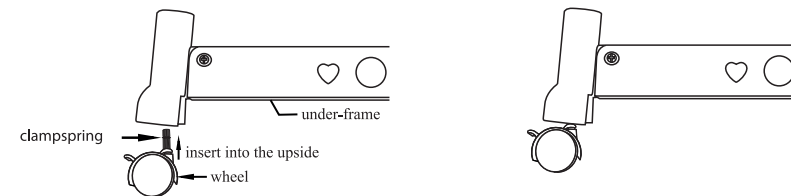
 2 pcs under racks	 2 pcs middle racks	 2 pcs top racks	 8 pcs plastic positioning pin
 6 pcs Φ12mm x 670mm round tubes	 2 pcs Φ19mm x 680mm round tubes	 4 pcs Φ25mm x 630mm round tubes	 9 pcs Φ25mm x 690mm round tubes
 1 pc Cloth cover	 4 pcs wheels(2 with brake)	 1 pc main machine	

INSTALLATION

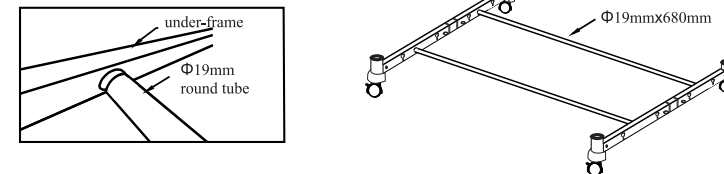
1. Insert 2 pcs positioning pins into the corresponding holes of the folding tubes and insert them in place; All 4 pcs folding pipes are inserted into the positioning pins to set the position.



2. Put the 4 pcs wheels into the bottom holes of the two bottom frames, each bottom shelf is fitted with a brake and a non-brake.

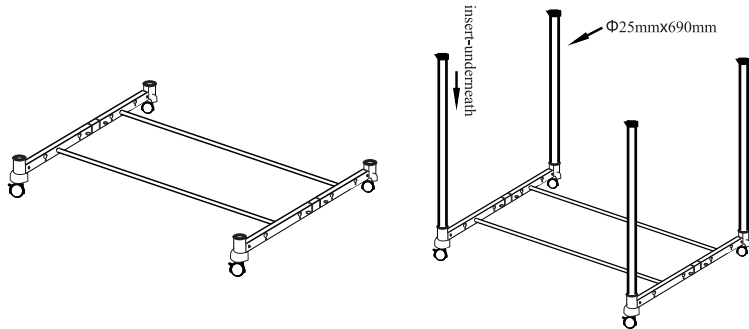


3. Insert the 2 pcs bottom frames into the middle side holes with 2 pcs round tubes are Φ19mmx680mm.

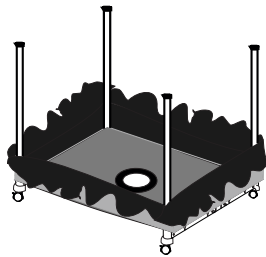


INSTALLATION

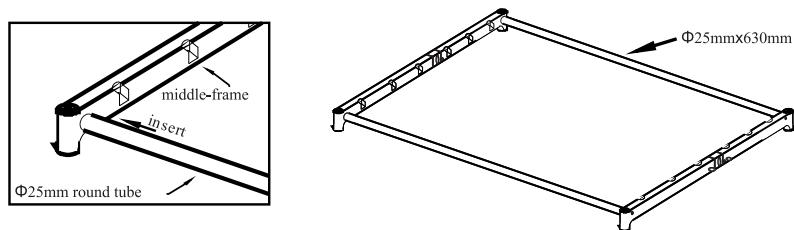
4. Insert 4 pcs $\Phi 25\text{mm} \times 690\text{mm}$ round tubes into the base frame holes.



5. Install the square cloth cover through the oblong pipes at the 4 angle holes at the bottom of the lower bracket.

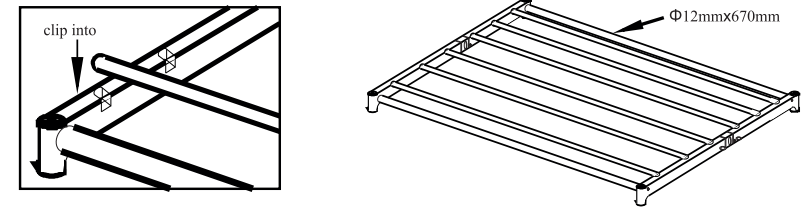


6. Insert 2 pcs $\Phi 25\text{mm} \times 630\text{mm}$ round tubes into the base middle frame side holes.

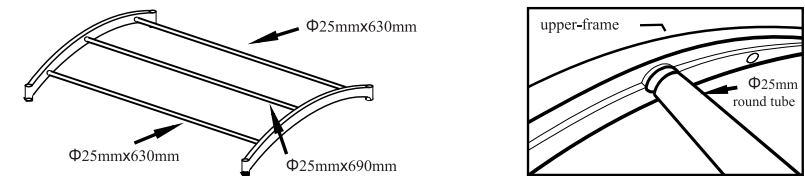


INSTALLATION

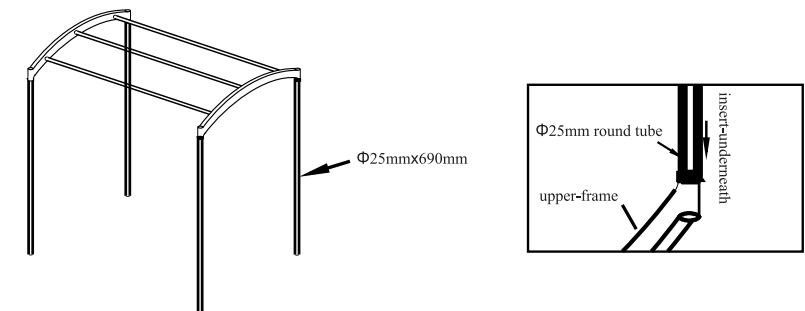
7. Insert 6 pcs $\Phi 12\text{mm} \times 670\text{mm}$ round tubes into the relative holes.



8. Insert 2 pcs $\Phi 25\text{mm} \times 630\text{mm}$ round tubes into the upper frame both sides holes, insert 1 pc $\Phi 25\text{mm} \times 690\text{mm}$ round tube into the hole in the middle of a long bracket.

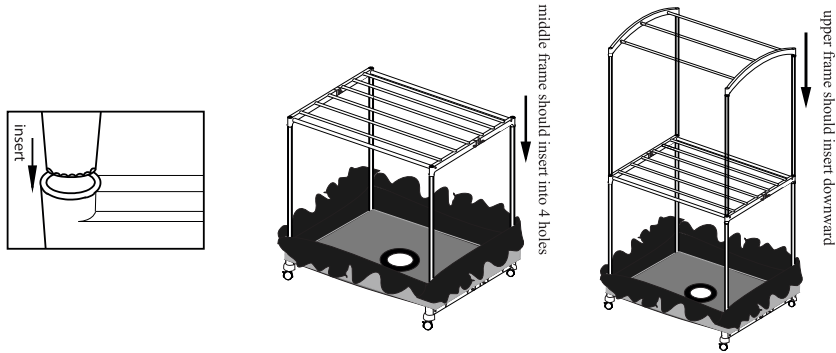


9. In addition, 4 round tubes with a length of $\Phi 25\text{mm} \times 690\text{mm}$ were inserted into the upper bracket hole for positioning.

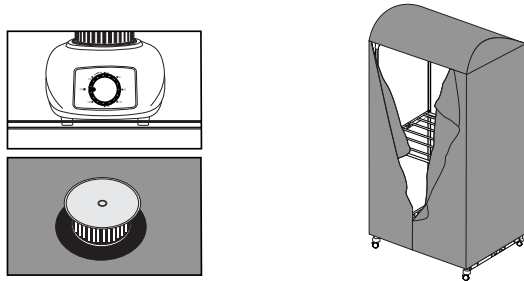


INSTALLATION

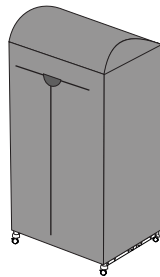
10. The middle frame shall be installed on the four straight pipes of the bottom frame at the same time and inserted as shown in the figure.



11. Attach the main engine to two round tubes on the bottom shelf the outlet of the main machine is aligned with the inlet at the bottom of the cloth cover, and then put the cover on, as it has shown.

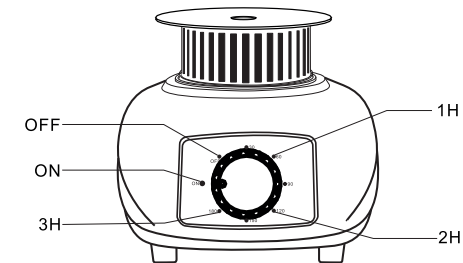


12. Pull the zipper on the cloth cover to complete the installation.



OPERATION INSTRUCTION

1. Insert the power plug into power socket that has earth contact.
2. Rotate the switch, clockwise direction from 0-180 min, you can set the drying time you need, machine will start working, at the meantime, power indicator illuminate.
3. Rotate the switch to ON position and set time for drying clothes.
4. Power off position at the middle of the motor unit.



TROUBLE SHOOTING

No.	Problem	Possible cause
1	Drying time is too long (>180min)	1. Clothes too thick. 2. Clothes not spin-dried by washing machine or screw-dried by hand. Cover not close appropriately wind leaking.
2	Machine suddenly stop when working	1. Wind-entry or outlet blocked by clothes or other things, machine start up protection process.
3	Power indicator doesn't illuminate, machine doesn't work.	1. Power cut. 2. Power socket fuse melt break. Machine fuse melt break.

WARRANTY INFORMATION

KANGAROO CLOTHES DRYER is produced under strict quality control protocols by the technical team from Kangaroo. As a leading household appliance manufacturer in Vietnam, we commit to providing highest quality products and best customer service to our customers. During warranty period, all malfunctions and defectives caused by manufacturer shall be serviced free-of-charge in a timely manner.

1. The warranty period is 12 months:

This product is entitled to a warranty period of 12 months
Applied to technical problems caused by failures of manufacturer

2. You will be charged for repairing services in the following situations:

- Damages caused by wrong use or carelessness of users.
- Product was used with voltage different from rated one.
- Warranty period expired
- Disaster or fire
- No record of warranty online activation or in the lack of invoices
- Warranty sticker is damaged

All the contents in this USER MANUAL have been subjected to careful check. For any mistake and omission in printing or misunderstanding of the contents, the company keeps the right of explanations. Additionally, any technical improvement will be shown in the revised manual without notice. The product appearance and color in this user manual is just for your reference.

Dà Nẵng	Trung tâm Dịch vụ Kỹ thuật Miền Trung	Số 575 Điện Biên Phủ, Quận Thanh Khê, TP Đà Nẵng
Quảng Bình 1	TTBHUQ Trần Anh	60 Phan Đình Phùng, TP Đồng Hới, Tỉnh Quảng Bình
Quảng Bình 2	TTBHUQ Thanh Hiếu	Thị trấn Ba Đồn, Huyện Quảng Trạch, Tỉnh Quảng Bình
Quảng Trị	TTBHUQ Bảo Bảo Thiên	244 đường 1/5, phường B' Lao, Tp Báo Lộc, Lâm Đồng
Thừa Thiên - Huế	TTBHUQ Phạm Văn Thanh	Số 110/31 Kim Long, TP Huế, Tỉnh Thừa Thiên Huế
Quảng Nam 1	TTBHUQ Nguyễn Đức Sỹ	KP Nam Đông, Thị trấn Phú Thịnh, Huyện Phú Ninh, Tỉnh Quảng Nam
Quảng Nam 2	TTBHUQ Sơn Nguyễn	Ái Nghĩa, Đai Lốc, Quảng Nam
Quảng Nam 3	TTBHUQ Minh Đông	Thôn Thượng Vĩnh, Quê Xuân 2, Quê Sơn, Quảng Nam
Quảng Ngãi	TTBHUQ Hùng Phát	Số 203 Lê Thành Tôn, Phường Nghĩa Chánh, TP Quảng Ngãi, Tỉnh Quảng Ngãi
Kon Tum	TTBHUQ Lâm Sơn	112 Trường Chinh, phường Duy Tân, TP Kon Tum, tỉnh Kon Tum
Bình Định 1	TTBHUQ Nam Quốc	Thôn An Lạc 2, Xã Mỹ Hoà, Huyện Phú Mỹ, Tỉnh Bình Định
Bình Định 2	TTBHUQ Nam Thư	33 Phạm Tổng Mai, phường Nhơn Bình, Quy Nhơn, Bình Định
Gia Lai 1	TTBHUQ Hùng Dũng	Số 33 Nguyễn Trường Tộ, Phường Điện Hồng, TP Plei Ku, Tỉnh Gia Lai
Gia Lai 2	TTBHUQ Trần Hoài Anh	145A Ngô Văn Sở, phường An Phú, thị xã An Khê, Gia Lai
Phu Yên	TTBHUQ Gôi Dương	45A Trần Quý Cáp, Phường 3, TP Tuy Hòa, Phú Yên
Đắk Lắk	TTBHUQ Phong Thành	Số 5A Nguyễn Khuyến, Phường Tân Lợi, TP Buôn Mê Thuột, Tỉnh Đắk Lắk
Đắk Nông	TTBHUQ Phong Thành	Tổ 6 Phường Nghĩa Phú, TX Gia Nghĩa, Tỉnh Đắk Nông
Khánh Hòa 1	TTBHUQ Thái Hòa	252 Phạm Văn Đồng, Thuận Phát, Phường Cẩm Thuận.Tp Cẩm Ranh, Tỉnh Khánh Hòa
Khánh Hòa 2	TTBHUQ Hoàng Minh	Số 02 Bà Triệu, Phường Phương Sài, TP Nha Trang, Tỉnh Khánh Hòa
Lâm Đồng 1	TTBHUQ Duy Phương	Số 18 Phạm Hồng Thái, Phường 10, TP Đà Lạt, Tỉnh Lâm Đồng
Lâm Đồng 2	TTBHUQ Tấn Lực	Số 45 Lam Sơn, Phường Lộc Sơn, TP Báo Lộc, Tỉnh Lâm Đồng
Lâm Đồng 3	TTBHUQ Đặng Thành Linh	Thôn Tân Lâm, Xã Đa Đồn, Huyện Lâm Hà, Tỉnh Lâm Đồng
Lâm Đồng 4	TTBHUQ Đặng Nguyễn	197 Mai Hắc Đế, P. Tân Thành, TP. Buôn Ma Thuột, Tỉnh Đắk Lắk
Hồ Chí Minh	Trung tâm Dịch vụ Kỹ thuật Miền Nam	Số 16/10 Hoàng Việt, Phường 4, Quận Tân Bình, TP Hồ Chí Minh
Tp. HCM 1	TTBHUQ Tín Phát	Số 479/2 Phan Văn Trị, Phường 5, Quận Gò Vấp, TP Hồ Chí Minh
Tp. HCM 2	TTBHUQ Hồng Quang	Số 23B Đường 66, Khu Dân Cư Tân Quy Đông, Phường Tân Phong, Quận 7, TP Hồ Chí Minh
Tp. HCM 3	TTBHUQ Lộc Phát	Số 173/44/15/17 An Dương Vương, Phường An Lạc, Quận Bình Tân, Thành Phố Hồ Chí Minh
Tp. HCM 4	TTBHUQ Kiến Hòa	Số 68 đường 22, phường Bình Trưng Tây, TP Thủ Đức, TP Hồ Chí Minh
Tp. HCM 5	TTBHUQ Hoàng Phát	Số 1287/10 Phạm Thế Hiển, Phường 5, Quận 8, TP Hồ Chí Minh
Tp. HCM 6	TTBHUQ Hoàng Trung	239/4A, Phan Văn Trị, Phường 11, Quận Bình Thạnh, TP Hồ Chí Minh
Ninh Thuận	TTBHUQ Nguyễn Phát	Số 26B Ngô Gia Tự, Phường Thanh Sơn, TP Phan Rang Tháp Chàm, Tỉnh Ninh Thuận
Bình Thuận	TTBHUQ Quang Duyên	Số 491 Thủ Khoa Huân, Phường Thanh Hải, TP Phan Thiết, Tỉnh Bình Thuận
Bình Phước 1	TTBHUQ Linh Bình Phước	Số 46-47 Khu phố 2, Phường Phước Bình, TX Phước Long, Tỉnh Bình Phước
Bình Phước 2	TTBHUQ Thanh Ngân	Số 338 Nguyễn Huệ, Phú Thịnh, TX Bình Long, Bình Phước
Bình Phước 3	TTBHUQ Minh Nhật Phát	Tổ 3, khu phố Tân Trà, Phường Tân Xuân, TX Đồng Xoài, Tỉnh Bình Phước
Tây Ninh	TTBHUQ Thiên Chi	Số 41 Co Thành Vê, Khu phố Hiệp Lễ, Phường Hiệp Ninh, TP Tây Ninh, Tỉnh Tây Ninh
Bình Dương 1	TTBHUQ Dũng 24h	Số 272E/2 Khu Phố 1B, Phường An Phú, TX Thuận An, Tỉnh Bình Dương
Bình Dương 2	TTBHUQ Đông Nam	Số 313/7 quốc lộ 1K, khu phố Đông A, phường Đông Hòa, Dĩ An, tỉnh Bình Dương
Đồng Nai 1	TTBHUQ Minh Tiến	Số 705 tổ 20 Ấp Tân Hạnh, Xã Xuân Báo, Huyện Cẩm Mỹ, Tỉnh Đồng Nai
Đồng Nai 2	TTBHUQ Hùng Phát	Số 79 Trần Phú, Phường Xuân An, TX Long Khánh, Tỉnh Đồng Nai
Đồng Nai 3	TTBHUQ Trần Quốc Tuấn	Số 18/37 Huỳnh Văn Nghệ, Phường Bàu Long, TP Biên Hòa, Tỉnh Đồng Nai
Đồng Nai 4	TTBHUQ Tiến Đạt	293 đường Bình Minh-Giang Điền ấp Xây Dựng xã Giang Điền, huyện Trảng Bom, Tỉnh Đồng Nai
Bà Rịa - Vũng Tàu	TTBHUQ Trung Kiên	Số 75/7 Trần Xuân Đò, Phường Thắng Nhi, TP Vũng Tàu, Tỉnh Bà Rịa Vũng Tàu
Long An 1	TTBHUQ Minh Dũng PT	Số 27 Quốc lộ 1A, Phường 5, TP Tân An, Tỉnh Long An
Long An 2	TTBHUQ Thọ Dũng	Ấp Mối 2, Xã Mỹ Hạnh Nam, Huyện Đức Hòa, Tỉnh Long An
Long An 3	TTBHUQ Xuân Vinh	Ấp 2 Xã An Thành, Huyện Bến Lức, Tỉnh Long An, Việt Nam
Đồng Tháp	TTBHUQ Thế Ngọc	Số 162 Đường 848 Khóm Tân An, Phường An Hòa, TP Sa Đéc, Tỉnh Đồng Tháp
An Giang 1	TTBHUQ Lê Tấn Bửu	Số 90 đường Mương Thủy, Khóm Châu Long, Phường Vĩnh Mỹ, TP Châu Đốc, Tỉnh An Giang
An Giang 2	TTBHUQ Trần Thị Ý Nhi	Số 1, Nguyễn Tất Thành, Phường Mỹ Phước, Tp Long Xuyên, tỉnh An Giang
Tiền Giang 1	TTBHUQ Tân Kim Thành Phát	Số 268/2, tổ 3, ấp Tân Phong, xã Tân Lý Tây, huyện Châu Thành, tỉnh Tiền Giang
Tiền Giang 2	TTBHUQ Lê Văn Hải	Số 306 khu phố 3, f5, thị xã Cai Lậy, Tỉnh Tiền Giang
Vĩnh Long	TTBHUQ Tuyển Nguyễn	Số 219A Trần Đại Nghĩa, Phường 4, TP Vĩnh Long, Tỉnh Vĩnh Long
Bến Tre	TTBHUQ Thế Cát	682A ấp Nhơn nghĩa xã Nhơn Thành,thành phố Bến Tre,tỉnh Bến Tre
Kiên Giang 1	TTBHUQ Minh Tùng	Số 25 Lê Thị Hồng Gấm, Phường Vĩnh Thành, TP Rạch Giá, Tỉnh Kiên Giang
Kiên Giang 2	TTBHUQ Quang Thành	401 Nguyễn Trung Trực, KP5, Dương Đông, Phú Quốc, Kiên Giang
Cần Thơ 1	TTBHUQ Bùi Quốc Anh	Số 80 Đường Phan Huy Chú, An Khánh, Ninh Kiều, Cần Thơ
Cần Thơ 2	TTBHUQ Nam Mekong	Số 108 Đường B2, KDC Hưng Phú 1, Phường Hưng Phú, Cần Thơ
Trà Vinh	TTBHUQ Huỳnh Vinh Cường	Phường 1, Thành phố Trà Vinh, Tỉnh Trà Vinh
Sóc Trăng	TTBHUQ Hoàng Huy	Số 130 Trương Công Định, Phường 2, TP Sóc Trăng, Tỉnh Sóc Trăng
Bạc Liêu	TTBHUQ Uy Vũ	Số 1A/5 Trần Huỳnh, Khóm 5, Phường 7, TP Bạc Liêu, Tỉnh Bạc Liêu
Cà Mau	TTBHUQ Thành Công	149D, đường Nguyễn Đình Chiểu, Phường 8, TP Cà Mau
Hậu Giang	TTBHUQ Hiến Tuấn	Phía trước nhà trọ Thành Đức, đường Võ Văn Kiệt, KV2,P5, TPVI Thành, tỉnh Hậu Giang
Bạc Liêu	TTBHUQ Khánh Ngọc	Số 13,Khu E08,Đường Số 05,KDC Trần An, Khóm 1,Phường 7TP Bạc Liêu,Tỉnh Bạc Liêu