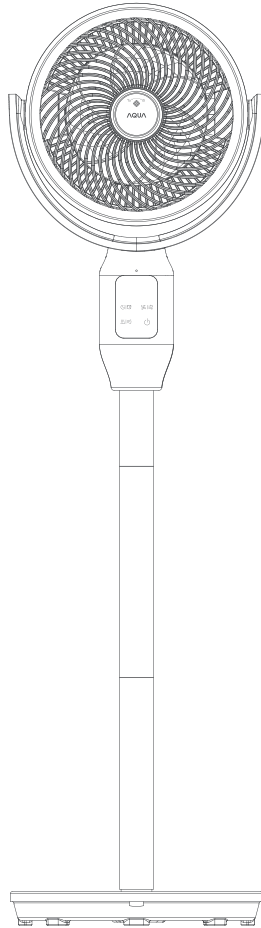


AQUA



QUẠT ĐÚNG LƯU THÔNG KHÔNG KHÍ

HƯỚNG DẪN SỬ DỤNG
AQF-ED1823T(W)

- Vui lòng đọc kỹ hướng dẫn này trước khi sử dụng.
- Hình ảnh sản phẩm chỉ mang tính minh họa. Thông số kỹ thuật thực tế sẽ là thông tin chính xác.

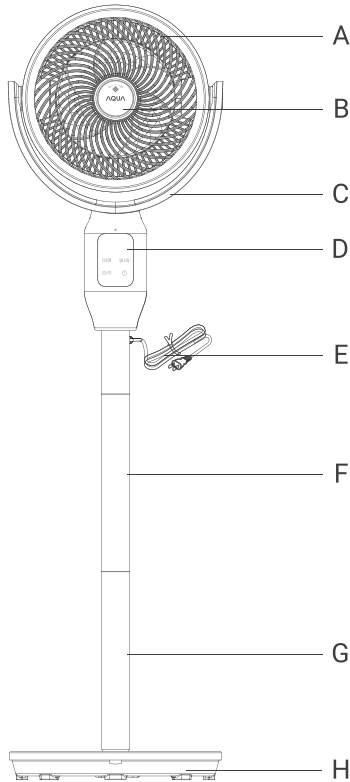
MỤC LỤC

GIỚI THIỆU SẢN PHẨM-----	01
CHI TIẾT SẢN PHẨM -----	02
HƯỚNG DẪN SỬ DỤNG -----	03
VỆ SINH VÀ BẢO TRÌ -----	07
HƯỚNG XỬ LÝ LỖI -----	08
CẢNH BÁO AN TOÀN -----	09
THÔNG SỐ KỸ THUẬT -----	11

GIỚI THIỆU SẢN PHẨM

- Động cơ hoạt động êm ái với độ ồn thấp, đảm bảo vận hành ổn định, mang lại giấc ngủ yên tĩnh không bị gián đoạn.
- 8 cấp độ gió từ thấp đến cao dễ dàng điều chỉnh theo nhu cầu.
- 3 chế độ quạt cho phép tùy chỉnh linh hoạt, phù hợp với nhiều nhu cầu sử dụng khác nhau.
- Chức năng xoay trái – phải và lên – xuống, giúp phân phối luồng gió rộng khắp không gian.
- Hẹn giờ bật/tắt lên đến 12 tiếng, an tâm sử dụng, tiết kiệm điện năng và bảo vệ sức khỏe.
- Thiết kế 2 trong 1 có thể sử dụng như quạt để bàn hoặc quạt đứng, điều chỉnh độ cao linh hoạt, cho phép thay đổi 3 trạng thái sử dụng chỉ với một sản phẩm.
- Tích hợp điều khiển bằng giọng nói, giúp vận hành nhanh chóng, tiện lợi.

CHI TIẾT SẢN PHẨM



A. Lồng quạt

B. Khay đựng tinh dầu

C. Giá đỡ hình chữ U

D. Bảng điều khiển

E. Dây điện

F. Thân nối

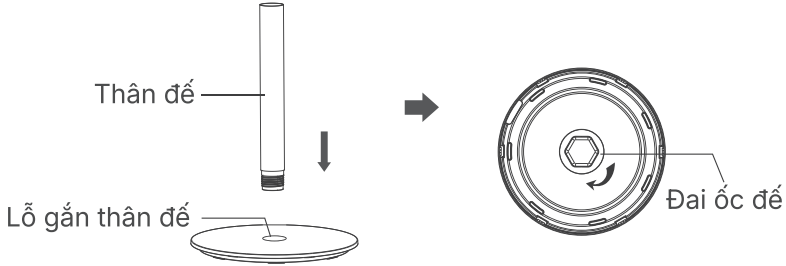
G. Thân đế

H. Đế quạt

HƯỚNG DẪN SỬ DỤNG

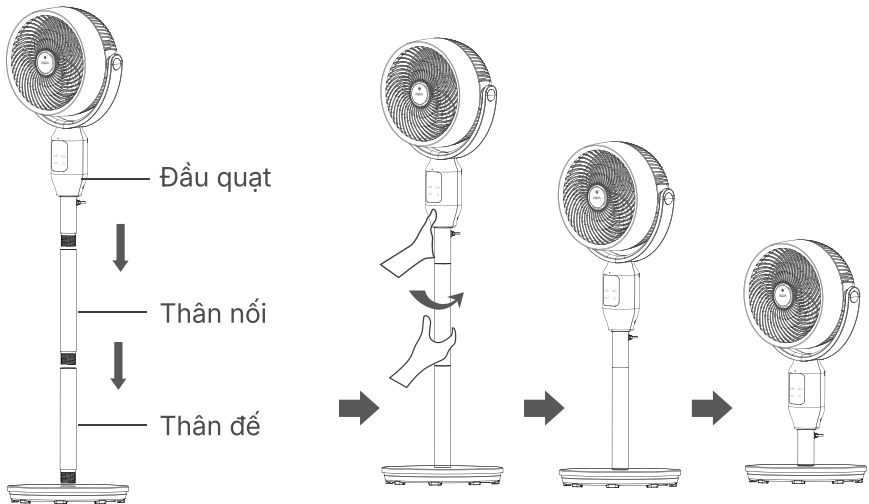
Lắp Đặt Đế Quạt

Căn chỉnh đầu ren của trụ dưới với lỗ trên đế, sau đó vặn chặt bằng đai ốc của đế quạt.



Lắp Đặt Đầu Quạt

1. Căn chỉnh đầu ren của đầu quạt với trụ dưới hoặc với lỗ ren của ống trụ. Giữ chặt đầu quạt và xoay trụ dưới theo chiều ngược kim đồng hồ cho đến khi chặt.
2. Trụ trên và trụ dưới có thể tháo rời. Đầu quạt có thể lắp trực tiếp vào đế để sử dụng như một chiếc quạt để bàn.



Lưu ý: Khi lắp quạt, không cắm dây nguồn vào ổ điện.

Chức Năng Xoay

1. Quạt tự động điều chỉnh xoay trái – phải.
2. Quạt tự động điều chỉnh xoay lên – xuống.

Các Chức Năng Của Quạt



1. Nút Bật / Chế độ chờ “”:

Nhấn một lần để bật quạt, nhấn lần nữa để chuyển sang chế độ chờ.

2. Nút Tốc độ / Chế độ “”:

- ① Nhấn nhẹ để điều chỉnh cấp độ gió, nhấn giữ để thay đổi chế độ.
- ② Khi quạt đang chạy, nhấn nhẹ sẽ chuyển cấp độ gió theo chu kỳ: 1 → 2 → ... → 8 → 1...; khi đó màn hình LED sẽ hiển thị tương ứng.
- ③ Khi quạt đang chạy, nhấn giữ để chuyển chế độ gió theo chu kỳ: “Chế độ ngủ → Chế độ trẻ em → Chế độ thường → Chế độ ngủ →...”
Không có đèn báo cho Chế độ thường, nhưng sẽ có đèn báo cho Chế độ ngủ và Chế độ trẻ em.
- ④ Ở Chế độ ngủ và Chế độ trẻ em, cấp độ gió không thể điều chỉnh, quạt sẽ chạy theo chu kỳ cố định được lập trình sẵn.
- ⑤ Ở Chế độ thường, có thể điều chỉnh cấp độ gió bằng cách nhấn nhẹ nút cấp độ gió.

3. Nút Hẹn Giờ “|”:

- ① Khi quạt đang bật, chỉ dùng được chức năng hẹn giờ TẮT. Khi ở chế độ chờ, chỉ dùng được chức năng hẹn giờ BẬT.
- ② Mỗi lần nhấn nút “|” sẽ có tiếng bíp và thời gian hẹn giờ sẽ thay đổi theo chu kỳ:
“01h → 02h → 03h → 04h → ... → 12h → 00h (Hủy hẹn giờ) → 01h...”
Nhấn giữ 3 giây để hủy hẹn giờ.
- ③ Sau khi thiết lập hẹn giờ, màn hình sẽ luân phiên hiển thị thời gian và cấp độ gió. Khi biểu tượng “h” sáng, đang hiển thị thời gian hẹn giờ. Khi biểu tượng “h” tắt, đang hiển thị cấp độ gió.
Khi hẹn giờ, màn hình chỉ hiển thị thời gian đã cài. Các thao tác như điều chỉnh cấp độ gió, chế độ và chức năng xoay sẽ không khả dụng.

HƯỚNG DẪN SỬ DỤNG

4. Nút xoay “”:

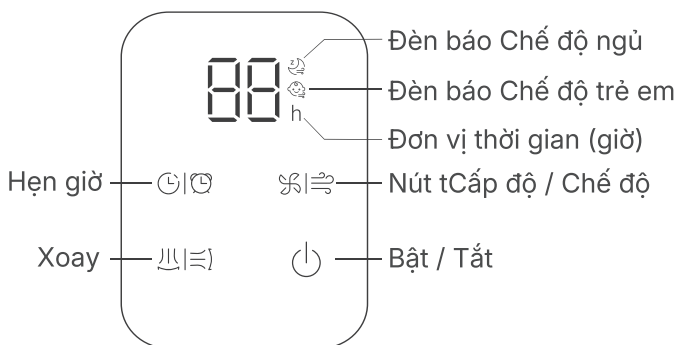
Khi quạt đang bật, nhấn nhẹ để bật / tắt chức năng xoay trái - phải.
Nhấn giữ để bật / tắt chức năng xoay lên - xuống.

5. Chế độ ngủ “” và Chế độ trẻ em “”:

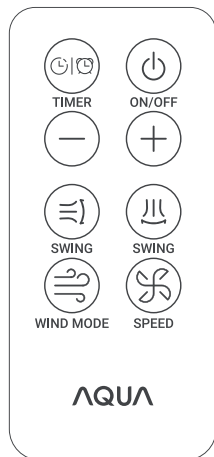
- ① Ở Chế độ ngủ, đèn báo chế độ sẽ sáng. Khi chế độ này được kích hoạt, quạt sẽ hoạt động ở cấp độ hiện tại, sau đó tự động giảm 1 cấp mỗi giờ cho đến khi đạt cấp 1 và duy trì ở cấp này.
- ② Ở Chế độ trẻ em, đèn báo chế độ sẽ sáng. Khi chế độ này được kích hoạt, quạt sẽ hoạt động ở cấp gió mặc định cấp 2 trong 30 phút, sau đó chuyển sang cấp 1 trong 30 phút tiếp theo, rồi quay lại cấp 2 và tiếp tục luân phiên giữa hai cấp độ này.

Lưu ý bổ sung:

1. Nếu nguồn điện không bị ngắt hoàn toàn (tức là quạt ở chế độ chờ), quạt sẽ ghi nhớ trạng thái hoạt động gồm: Cấp độ gió, chức năng xoay và chế độ gió trước khi chuyển sang chế độ chờ.
2. Khi quạt đang bật, nếu không có thao tác nào sau 180 giây, màn hình hiển thị sẽ tự động tắt.



Sơ đồ bảng điều khiển



Sơ đồ điều khiển từ xa

HƯỚNG DẪN SỬ DỤNG

Biểu mẫu dữ liệu điều khiển giọng nói ngoại tuyến

- Khi được bật, quạt sẽ thông báo: *"Chào mừng bạn đến với quạt sử dụng âm thanh thông minh, hãy dùng "Xin chào Aqua" để khởi động thiết bị."*
- Sau 10 giây không hoạt động, quạt sẽ thông báo: *"Nếu muốn ra lệnh vui lòng gọi lại tôi bằng cách nói: "Xin chào Aqua"."*

Chức năng	Lệnh giọng nói	Trả lời giọng nói
Bật tiếp nhận lệnh thoại	Xin chào Aqua	Vâng, tôi có thể giúp gì?
Bật / Tắt	Bật quạt/Mở quạt	Quạt đã được bật
	Tắt quạt	Quạt đã được tắt
Chức năng xoay	Bật xoay trái phải	Đã bật xoay trái phải
	Tắt xoay trái phải	Đã tắt xoay trái phải
	Bật xoay lên xuống	Đã bật xoay lên xuống
	Tắt xoay lên xuống	Đã tắt xoay lên xuống
Cấp độ gió	Bật cấp độ một/hai/ba...tám	Đã bật cấp độ một/hai/ba...tám
	Giảm tốc độ gió	Tốc độ gió đã giảm
	Gió tối thiểu	Tốc độ gió đang ở mức thấp nhất
	Tăng tốc độ gió	Tốc độ gió tăng lên
	Tốc độ gió tối đa	Tốc độ gió được thiết lập ở mức tối đa
Chức năng hẹn giờ	đặt hẹn một/hai/ba... mười hai giờ	Đã đặt hẹn một/hai/ba... mười hai giờ
	Tắt hẹn giờ	Đã hủy hẹn giờ
Chế độ	Chế độ gió nhẹ	Đã bật chế độ gió nhẹ
	Tắt chế độ gió nhẹ	Tắt chế độ gió nhẹ
	Chế độ gió khi ngủ	Đã bật chế độ gió khi ngủ
	Tắt chế độ gió khi ngủ	Đã tắt chế độ gió khi ngủ
Giọng nói	Bật tiếng	Vâng, đã bật tiếng
	Tắt tiếng	Vâng, đã tắt tiếng
Mức âm lượng	tăng âm lượng	đã tăng âm lượng
	giảm âm lượng	đã giảm âm lượng
	âm lượng tối đa	âm lượng đang ở mức tối đa
	âm lượng tối thiểu	âm lượng đang ở mức tối thiểu

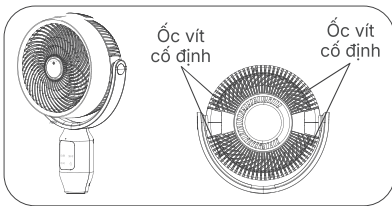
VỆ SINH VÀ BẢO TRÌ

Vệ sinh và bảo trì

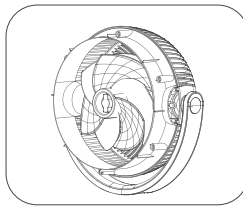
1. Trước khi vệ sinh và bảo trì sản phẩm, vui lòng rút phích cắm khỏi ổ điện và chờ cho phần thân mô-tơ nguội hoàn toàn trước khi tiến hành bất kỳ thao tác vệ sinh nào.
2. Không sử dụng các chất tẩy mạnh như toluen, thuốc tẩy, hoặc bàn chải cứng để vệ sinh, vì chúng có thể làm trầy xước và ăn mòn bề mặt vỏ máy. Nếu có vết bẩn khó lau, nên dùng chất tẩy rửa trung tính chuyên dụng cho đồ gia dụng để làm sạch.
3. Khi lau thân máy, dùng khăn mềm thấm dung dịch tẩy rửa trung tính, sau đó dùng khăn khô lau lại để làm sạch hoàn toàn phần còn sót lại.

Tháo lắp và vệ sinh

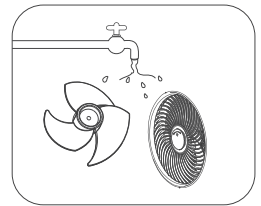
1. Tháo lồng quạt: Dùng tua vít để nới lỏng ốc cố định. Sau đó, dùng tay nhấn vào các ngàm khóa cho đến khi chúng bật ra. (Xem Hình 1).
2. Vận đai ốc cố định theo chiều kim đồng hồ hoặc xoay cánh quạt ngược chiều kim đồng hồ để tháo đai ốc. Sau đó, nhẹ nhàng rút cánh quạt ra. (Xem Hình 2)
3. Lồng quạt và cánh quạt có thể rửa trực tiếp bằng nước rồi để khô tự nhiên. (Xem Hình 3)
4. Thân quạt nên được lau bằng khăn mềm kết hợp chất tẩy trung tính.
5. Sau khi làm sạch, lắp lại cánh quạt và lồng quạt theo thứ tự ngược lại so với khi tháo ra.



Hình 1



Hình 2



Hình 3

Mẹo:

1. Trước khi vệ sinh sản phẩm, phải tắt nguồn và rút điện.
2. Không được xả nước trực tiếp lên thân quạt.
3. Không sử dụng dụng cụ cọ rửa thô ráp hoặc dung môi mạnh có thể làm hỏng bề mặt sản phẩm. Có thể dùng chất tẩy rửa thông thường, sau đó dùng khăn khô lau lại ngay để tránh ẩm mốc.
4. Không được tự ý tháo rời hoặc thay đổi kết cấu sản phẩm. Khuyến nghị vệ sinh và kiểm tra định kỳ để kéo dài tuổi thọ của quạt.

HƯỚNG XỬ LÝ LỖI

Hướng Xử Lý Lỗi

Vui lòng kiểm tra các vấn đề dưới đây trước khi gửi sản phẩm đến trung tâm bảo hành:

Lỗi	Nguyên nhân	Hướng xử lý
Quạt không hoạt động	Ổ cắm không có điện	Thử cắm vào ổ điện khác
	Dây nguồn chưa cắm đúng cách	Kiểm tra và cắm lại dây nguồn
Quạt phát ra tiếng ồn	Cánh quạt quá bẩn	Tháo lồng quạt và vệ sinh cánh quạt
	Cánh quạt / mô-tơ bị lỏng	Tháo lồng quạt, kiểm tra và siết chặt lại cánh quạt và đai ốc cố định
Đầu quạt không xoay	Động cơ gặp sự cố	Vui lòng liên hệ trung tâm bảo hành
	Nhấn sai nút chức năng	Chọn đúng nút chức năng
Cánh quạt bị kẹt	Có vật lạ mắc vào cánh quạt	Tắt nguồn và loại bỏ vật lạ

Lưu ý:

- Các lỗi và nguyên nhân có thể nêu trên chỉ mang tính tham khảo và không giới hạn ở những trường hợp đã liệt kê.
- Nếu sự cố vẫn chưa được khắc phục sau khi thực hiện theo hướng dẫn, hoặc bạn gặp phải vấn đề khác, vui lòng liên hệ trung tâm bảo hành để được hỗ trợ thêm.

⚠ Lưu Ý

Khi lắp đặt

- Khi lắp hoặc tháo quạt, hãy đảm bảo quạt tắt và không chạm vào nút nguồn, để tránh quạt khởi động đột ngột gây nguy hiểm.

Khi di chuyển

- Khi cần di chuyển thiết bị, vui lòng tắt quạt và rút phích cắm.
- Hãy giữ chắc phần trụ đứng của quạt để tránh làm rơi, gây thương tích cho người sử dụng.

Dây nguồn

- Trước khi bảo trì hoặc di chuyển thiết bị, hãy rút dây nguồn khỏi ổ cắm. Không vặn, xoắn hoặc bẻ cong dây nguồn quá mức vì có thể làm hỏng hoặc đứt lõi dây bên trong. Không sử dụng ổ cắm không phù hợp với loại dây nguồn AC của sản phẩm.
- Không sử dụng dây nguồn đi kèm sản phẩm cho các thiết bị khác.
- Trong trường hợp dây nguồn bị hư hỏng, việc thay thế chỉ nên được thực hiện bởi kỹ thuật viên từ nhà sản xuất, trung tâm bảo hành hoặc đơn vị được ủy quyền.

Khi sử dụng

- Trước khi sử dụng, vui lòng kiểm tra điện áp và tần số ghi trên nhãn thông số kỹ thuật của thiết bị để đảm bảo phù hợp với nguồn điện cung cấp.
- Không đưa tay hoặc bất kỳ vật thể nào vào lồng quạt trước hoặc sau khi quạt đang hoạt động nhằm tránh nguy hiểm.
- Nếu thiết bị có biểu hiện bất thường như phát ra âm thanh lạ, có mùi khét, nhiệt độ bất thường hoặc cánh quạt quay không đều, hãy ngừng sử dụng ngay lập tức.

Cảnh báo

Việc sử dụng sai cách có thể dẫn đến giật điện, cháy nổ, thương tích cá nhân hoặc các thiệt hại khác. Vui lòng tuyệt đối tuân thủ các lưu ý sau:

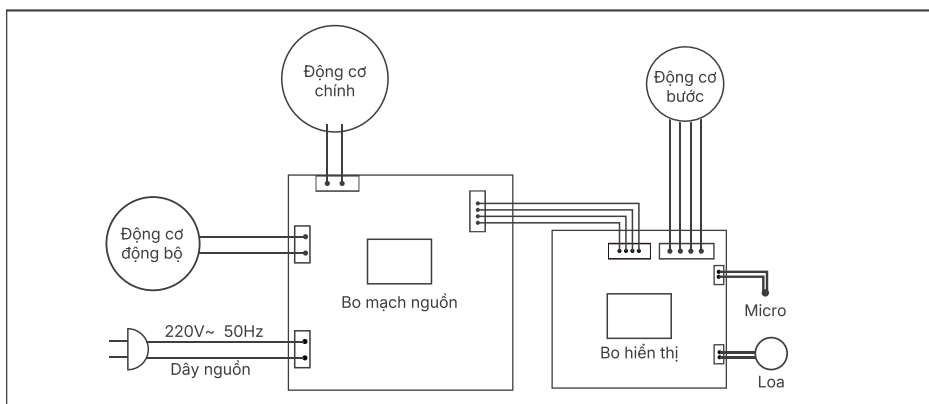
- Không được tự ý xoay đầu quạt trái – phải, lên - xuống bằng tay, để tránh làm hỏng cấu trúc xoay bên trong.
- Không sử dụng quạt tại vị trí nghiêng, dễ ngã hoặc không ổn định.
- Không sử dụng quạt gần các vật dễ đổ hoặc không ổn định.
- Không đặt hoặc sử dụng quạt trong môi trường có nhiệt độ cao hoặc độ ẩm cao như phòng tắm.
- Không sử dụng quạt nếu dây nguồn bị hỏng hoặc phích cắm bị lỏng.
- Không sử dụng quạt nếu lồng quạt chưa được lắp hoặc nắp sau bị lỏng, rơi ra.
- Không để trẻ em hoặc người chưa đọc kỹ hướng dẫn vận hành sử dụng.
- Không tự ý thay thế, nối dây hoặc dùng chung dây nguồn với thiết bị khác.
- Không đặt thân quạt gần nguồn nước.
- Không tự ý tháo rời, sửa chữa hoặc cải tạo các bộ phận bên trong.
- Không trèo lên hoặc ngồi lên quạt.
- Không để vật liệu dễ cháy, dễ nổ gần thân quạt và không đặt gần nguồn nhiệt.
- Không xịt nước trực tiếp lên thân quạt.
- Không tắt quạt bằng cách rút dây nguồn đột ngột.
- Không cho tay hoặc dị vật vào lồng quạt, nắp sau hoặc khi quạt đang quay.
- Giữ tóc, quần áo, vải vóc,... tránh xa khu vực quạt để không bị cuốn vào, gây nguy hiểm.
- Không xịt chất tẩy rửa hoặc thuốc diệt côn trùng trực tiếp lên quạt để tránh làm hỏng bề mặt nhựa.
- Không sử dụng sản phẩm ngoài trời.
- Để xa tầm tay trẻ em để tránh tai nạn.
- Khi rời khỏi thiết bị hoặc không sử dụng trong thời gian dài, hãy tắt quạt và rút dây nguồn để tránh sự cố do chập điện.
- Nhà sản xuất không chịu trách nhiệm đối với mọi thiệt hại hoặc chấn thương phát sinh do sử dụng sai cách.

THÔNG SỐ KỸ THUẬT

Thông số kỹ thuật

Thông số kỹ thuật chính		
Tên sản phẩm	Mã sản phẩm	Điện áp định mức
Quạt đứng lưu thông không khí	AQF-ED1823T(W)	220V~
Tần số định mức	Công suất định mức	Trọng lượng tịnh sản phẩm
50Hz	40W	4.0kg
Độ ồn	Đường kính cánh quạt	Cấp độ gió
≤59dB (A)	175mm	8 cấp độ

Sơ đồ mạch điện



Danh sách đóng gói

Quạt đứng lưu thông không khí	Thân nối	Khay đựng tinh dầu
1	2	1
Ốc vít đế quạt	Hướng dẫn sử dụng	Điều khiển từ xa
1	1	1

AQUA