

HƯỚNG DẪN SỬ DỤNG

Máy sưởi gốm Fujihome

Model FH600



Đọc kỹ hướng dẫn sử dụng trước khi dùng!

CÁC BIỆN PHÁP PHÒNG NGỪA:

1. Trước khi sử dụng lần đầu, vui lòng kiểm tra xem điện áp có phù hợp với yêu cầu ghi trên nhãn không và dây điện hoặc phích cắm có bị hỏng không.
2. Tuyệt đối không sử dụng sản phẩm ở môi trường có chất dễ cháy, nổ; nhiệt độ xung quanh không vượt quá 30°C và đặt cách ít nhất 1 mét với các vật dễ bắt lửa để tránh cháy.
3. Không sử dụng ở nơi dễ bị hút vào như rèm cửa, và tránh nơi có vật cản không ổn định quanh sản phẩm.
4. Không đưa tay hoặc vật lạ vào bên trong sản phẩm khi đang hoạt động.
5. Không chạm vào lưới thoát khí khi sản phẩm đang chạy để tránh bị bỏng.
6. Khi không sử dụng trong thời gian dài, vui lòng ngắt nguồn điện và rút phích cắm.
7. Nếu dây nguồn bị hỏng, để tránh nguy hiểm, phải thay bằng kỹ thuật viên của nhà sản xuất hoặc chuyên gia có chuyên môn.
8. Không uốn cong hoặc kéo dây nguồn để tránh tiếp xúc kém.
9. Không sử dụng sản phẩm trong phòng tắm, vòi sen hoặc khi bơi.
10. Không rút phích cắm bằng tay ướt vì có thể bị điện giật.
11. Trẻ em cần được giám sát để tránh nghịch phá sản phẩm.



CẢNH BÁO: Để tránh quá nhiệt, không được che phủ sản phẩm.

Không được chắn lỗ hút gió và phải cách tường ít nhất 10 cm.

BẢO DƯỠNG VÀ LÀM SẠCH:

1. Nếu sản phẩm bị bẩn, có thể lau bằng khăn ẩm có pha một ít nước và chất tẩy trung tính.
2. Khi lau vết bẩn, không dùng dầu, dung môi, cồn, hoặc chất tẩy dạng xịt.
3. Không để nước hoặc chất lỏng rơi vào mô tơ.
4. Sau khi vệ sinh, để khô hoàn toàn rồi mới cho vào túi nhựa và bảo quản nơi khô ráo, thoáng mát.

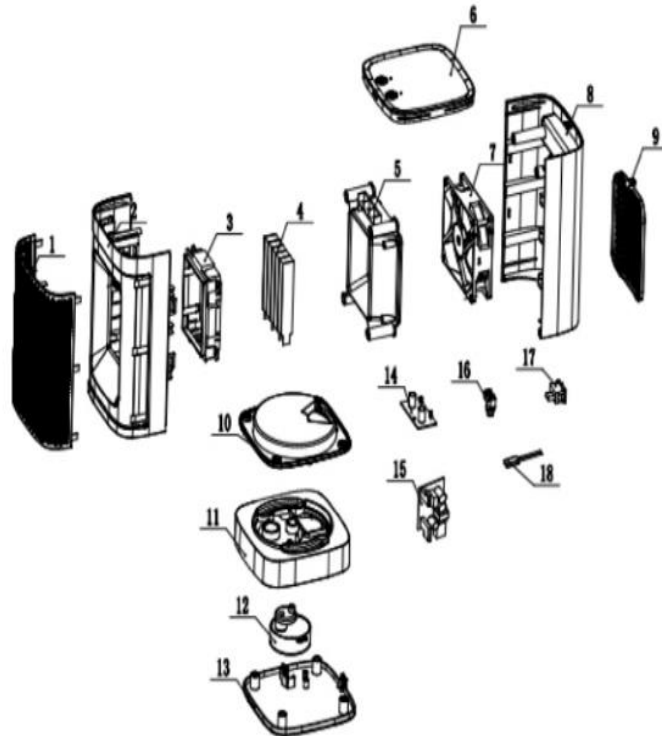
PHÂN TÍCH CÁC SỰ CỐ THƯỜNG GẶP:

Hiện tượng lỗi	Nguyên nhân	Cách xử lý
Sản phẩm không hoạt động	Phích cắm không cắm chắc chắn	Cắm lại để đảm bảo tiếp xúc tốt
	Nút chờ (standby) tiếp xúc kém	Kiểm tra nút chờ
	Nguồn điện bất thường	Thay đổi nguồn điện
Sản phẩm không đóng được	Nút chờ tiếp xúc kém	Kiểm tra nút chờ
	Lỗi bo mạch PCB	Gửi trung tâm bảo hành sửa chữa
	Sản phẩm bị hỏng	Gửi trung tâm bảo hành sửa chữa
Đèn báo sáng	Đèn LED bị lỗi	Gửi trung tâm bảo hành sửa chữa
Tiếng ồn bất thường	Có vật lạ bên trong	Làm sạch vật lạ
	Mô tơ bị hỏng	Thay mô tơ

LƯU Ý: Bảng phân tích sự cố trên không thể bao gồm mọi lỗi có thể xảy ra. Nếu cần thiết, vui lòng liên hệ với nhà phân phối hoặc đại lý được ủy quyền.
Không được tự ý tháo rời sản phẩm nếu không có chuyên môn.

STT Tên linh kiện

- 1 Lưới mặt trước
- 2 Nắp trước
- 3 Giá đỡ PTC
- 4 Bộ sưởi PTC
- 5 Giá đỡ quạt
- 6 Nắp trên
- 7 Quạt
- 8 Nắp sau
- 9 Nắp bụi
- 10 Đế trên
- 11 Đế giữa
- 12 Mô tơ xoay
- 13 Đế dưới
- 14 Bo mạch chức năng
- 15 Bo mạch nguồn
- 16 Nút chặn chất lỏng
- 17 Công tắc
- 18 Cầu chỉ nhiệt



HƯỚNG DẪN SỬ DỤNG

- Kiểm tra tất cả linh kiện đã lắp đúng và chắc chắn, sau đó kết nối nguồn điện 220V.
- Nhấn nút chờ (standby) ở nắp trên, thiết bị sẽ bắt đầu hoạt động ở chế độ sưởi mặc định. Đèn báo chuyển sang màu đỏ.
Nhấn nút chờ thêm lần nữa để chuyển sang chế độ gió thường (đèn báo xanh), rồi nhấn lại lần nữa để tắt.
Thiết bị sẽ tự động tắt sau 15 giây.
- Khi ở chế độ sưởi Cầu chì nhiệt bên trong sẽ tự động ngắt điện nếu quá nhiệt. Nếu thiết bị bị che hoặc bị dị vật chặn tại đầu vào hoặc đầu ra, hãy nhấn nút chờ để khởi động lại sau khi nhiệt độ trở lại bình thường.

THÔNG SỐ KỸ THUẬT

- Tên sản phẩm:** Máy sưởi gốm
- Model:** FH600
- Điện áp định mức:** 220-240V
- Tần số định mức:** 50/60Hz
- Công suất định mức:** 600W

CHẤT LIỆU VÀ CHẤT ĐỘC HẠI (THEO SJ/T11364)

Linh kiện	Pb	Hg	Cd	Cr (VI)	PBBs	PBDEs
Vỏ nhựa	O	O	O	O	O	O
Dây điện	O	O	O	O	O	O
Các bộ phận trên PCB	X	O	O	O	O	O
PCB	O	O	O	O	O	O
Quạt	O	O	O	O	O	O

CHÍNH SÁCH BẢO HÀNH

- Thời hạn bảo hành là **2 năm** kể từ ngày mua hàng.
- Vui lòng kích hoạt bảo hành bằng cách quét mã QR được dán trên sản phẩm

Các trường hợp sau KHÔNG được bảo hành miễn phí:

- Sản phẩm hoặc linh kiện đã quá thời hạn bảo hành.
- Hư hỏng do lắp đặt sai cách, bảo quản hoặc sử dụng không đúng hướng dẫn.
- Tự ý tháo lắp sản phẩm bởi người không có chuyên môn hoặc không được ủy quyền.
- Hư hỏng do tác nhân bên ngoài như rơi vỡ, va đập, sử dụng điện áp không phù hợp...
- Hư hỏng do thiên tai, cháy nổ, động đất hoặc các sự kiện bất khả kháng khác.