

**Dear customer**

*Thank you for purchasing a TIROSS high quality product.*

*For an optimal long lasting and enjoyable use of this product, please take the time to read carefully through this instruction for use.*

**WARNING:**

When using electrical appliances, basic precautions should always be followed to avoid the risk of fire, electric shock and injury to persons. So please

**READ FOLLOWING INSTRUCTIONS CAREFULLY BEFORE OPERATION.**

Only use the adaptor (OUTPUT: DC12.6V, 1.5A supplied with the appliance. It must only be supplied at SELV.

1. Only use this fan as described in this manual, other non-recommended use may cause fire, electric shock, or injury.
2. The appliance can be used by children aged from 8 years and above and persons with reduced physical, sensory or mental capabilities or lack of experience and knowledge if they have been given supervision or instruction concerning use of the appliance in a safe way and understand the hazards involved. Children shall not play with the appliance. Cleaning and user maintenance shall not be made by children without supervision. Keep the appliance and its cord out of reach of children less than 8 years.
3. The appliance is only intended for the purpose described in user manual. Do not use appliance or any part of the appliance out of the intended use to avoid risk.
4. The use of attachments which are not recommended or sold by the appliance manufacturer may cause a risk of injury to persons.
5. When the appliance is not in use and before cleaning, unplug the appliance from the outlet firstly.
6. Household and Indoor use only.
7. To protect against the risk of electrical shock, do not immerse the unit, cord or plug in water or other liquid.
8. Do not open the guard to clean. Give it to service agent or similar qualified person in order to avoid a hazard.
9. Do not leave the fan running unattended.
10. Operate the fan on a flat, level, steady, and stable surface to avoid overturning.
11. Never insert fingers, pencils or any other object through the guards when fan is running.
12. Unplug the charger when removing guard grilles for cleaning.
13. Do not disassemble or modify or for any other purpose.
14. Do not expose the battery to liquid or subject to strong mechanical shocks.
15. Do not plug/unplug the charger into/from the electrical outlet with wet hand.
16. Never operate the fan without fan guard in place, as serious personal injury may result.
17. If the charger or the cord is damaged, it must be replaced by the manufacturer or its service agent or a similarly qualified person in order to avoid a hazard.
18. The charger we provide is dedicated, do not use any other one.
19. Don't charge the other products with the chargers we provide, because this charger is dedicated.
20. To reduce the risk of fire or electric shock, DO NOT use this fan with any solid-state speed control devices.
21. Before plug in, be sure the rating voltage and frequency of power source are the same as indicated

on the charger label.

22. Do not dispose of fan in a fire as they may explode, because the fan has a battery inside.

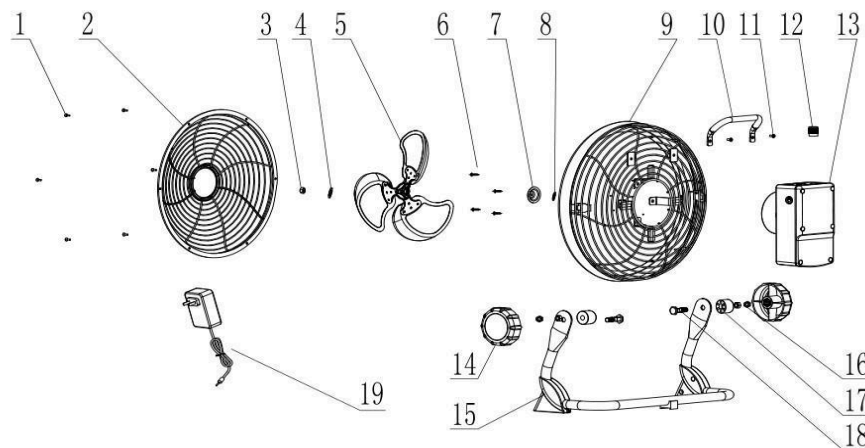
23. Do not leave the fan on charger over 24 hours, and unplug the charger after charging.
24. Do not disassemble or modify the fan's battery.
25. We actively encourage you to participate in electronics recycling program, so please according to local regulations for proper disposal of discarded electronic products, do not place the product as household waste.

**I. CONSTRUCTION**

The Camping fan is composed of the following parts

- |                |                 |                   |
|----------------|-----------------|-------------------|
| 1. Screw       | 8. Washer       | 15. Bracket       |
| 2. Front guard | 9. Rear guard   | 16. Nut           |
| 3. Nut         | 10. Handle      | 17. Rubber Washer |
| 4. Washer      | 11. Screw       | 18. Screw         |
| 5. Fan blade   | 12. Switch knob | 19. Charger       |
| 6. Screw       | 13. Battery box |                   |
| 7. Axle sleeve | 14. Knob        |                   |

**II.**



**III. OPERATION**

1. Be sure the voltage of fan's charger is conformity with local power condition before using it.
2. Turn on the stepless speed regulation switch before use the fan. Turn the stepless speed regulation switch from “-” to “+”, The fan's speed will increase.

**IV. THERMAL PROTECTOR DEVICE**

This product have a Thermal protector device and overcurrent protective device, when overheat due to various reasons, it will cut off automatically circuit of the fan, make the fan safe efficiently. If the thermal protector device or overcurrent protective device operated, you should have the fan examined and find out clues, only eliminate the trouble can the fan restart. If necessary, send the fan to the manufacturer or its service agent or qualified person for repaired.

**Specification:**

Description	12" Rechargeable Outdoor Fan
Model No.	TS9178
Power Input for Adapter	220-240V, 50/60Hz
Power Output:	DC 13.8V, 2.0A
Power:	25W
Battery Capacity	5200 mAh
Charging Time	4 hours
Running Time	5-20 hours
Net Weight	2.5 Kg
Product Size and Color Box Size	420 x 200 x 370 (mm): 435x185x380 (mm)

**V. CLEANING INSTRUCTIONS**

1. Turn off the stepless speed regulation switch and unplug the charger from electrical supply source before cleaning.
2. Plastic parts should be cleaned with a soft cloth or sponge with mild soap thoroughly remove soap film with clean cloth. Then dry it with dry cloth.

**INFORMATION**



This symbol on our product nameplates proves its compatibility with the EU Directive. 2002/96 concerning proper disposal of waste electric and electronic equipment. (WEEE). This symbol indicates that this product must not be disposed of with your other waste. You must hand it over to a designated collection point for the recycling of electrical and electronic equipment waste. The disposal of the product should obey all the specific Community waste management legislation's Contact your local city office, your waste disposal service or the place of purchase for more information on the collection.

**Kính gửi quý khách hàng**

*Cảm ơn Quý khách đã chọn mua sản phẩm TIROSS.*

*Để kéo dài tuổi thọ của sản phẩm, xin Quý khách vui lòng đọc kỹ hướng dẫn sử dụng trước khi dùng.*

**CẢNH BÁO:**

Khi sử dụng bất cứ các thiết bị điện nào, các cảnh báo an toàn cơ bản phải luôn được tuân thủ nghiêm ngặt để tránh nguy cơ cháy nổ, điện giật và gây thương tích cho người khác. Xin Quý khách vui lòng đọc kỹ hướng dẫn sử dụng trước khi sử dụng.

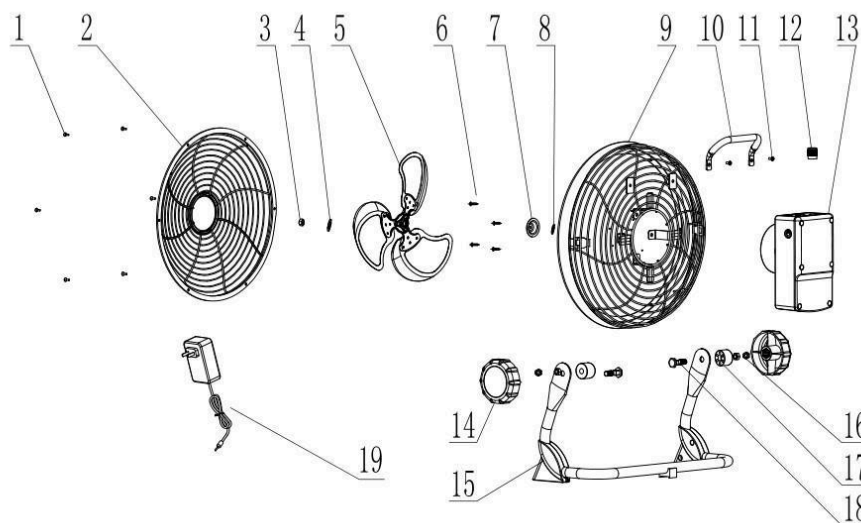
Chỉ sử dụng cục nắn rờng (Đầu ra: DC12.6V, 1.5A) đi cùng với quạt. Nó được cung cấp bởi SELV.

1. Chỉ sử dụng quạt vào mục đích như miêu tả trong sách này. Việc sử dụng quạt vào các mục đích khác không được khuyến nghị có thể gây cháy nổ, điện giật hoặc thương tích...vv.
2. Quạt này có thể thích hợp sử dụng với trẻ em từ 8 tuổi trở nên. Đối với những người tàn tật, thiếu năng hoặc không có kinh nghiệm sử dụng đồ điện không thích hợp dùng trừ khi có sự hướng dẫn và giám sát của người lớn nhằm đảm bảo an toàn và nguy cơ điện giật liên quan đến quạt. Trẻ em không chơi nghịch với quạt và không được làm vệ sinh và bảo quản trừ khi có sự giám sát của người lớn. Để thiết bị và dây quạt xa tầm với của trẻ em dưới 8 tuổi.
3. Quạt này chỉ sử dụng vào các mục đích như nêu trong sách hướng dẫn sử dụng. Không sử dụng quạt hoặc bất cứ bộ phận nào của quạt vào mục đích khác để tránh gặp các nguy hiểm có thể xảy ra.
4. Việc sử dụng các thiết bị khác không được nhà sản xuất cung cấp hoặc chấp thuận có thể gây nguy hiểm cho người sử dụng.
5. Khi không sử dụng quạt, hoặc trước khi làm vệ sinh, quý khách nên rút điện ra trước.
6. Sử dụng vào mục đích trong gia đình.
7. Để đảm bảo nguy cơ điện giật, không được cho quạt hoặc dây điện vào trong nước.
8. Không tự ý tháo quạt để sửa chữa. Bạn nên chuyên quạt đến cho hãng để được kiểm tra và sửa chữa.
9. Không để quạt chạy khi không có người dùng.
10. Sử dụng quạt trên mặt bằng phẳng, chắc chắn để tránh bị đổ.
11. Không cho tay, bút chì hoặc bất cứ vật gì vào trong lồng khi quạt đang chạy.
12. Rút cục nắn rờng ra khỏi nguồn trước khi tháo lồng quạt để làm vệ sinh.
13. Không được tự tháo hoặc lắp thêm các thiết bị khác vào quạt hoặc sử dụng vào bất cứ mục đích khác nào.
14. Không phơi pin ra nơi ẩm thấp hoặc chạm vào các vật khác để tránh bị điện giật.
15. Không dùng tay ướt để cầm vào hoặc rút cục nắn rờng ra từ ổ điện.
16. Không dùng quạt khi không có lồng chắn quạt vì dễ xảy ra thương tích khi sử dụng.
17. Nếu cục nắn rờng bị hỏng, bạn nên mang nó qua trung tâm bảo hành của hãng để được sửa chữa và thay thế. Không tự ý tháo sửa chữa quạt điện.
18. Chỉ sử dụng cục nắn rờng với quạt sạc này không dùng vào mục đích khác.
19. Không dùng cục sạc này cho các loại quạt sạc khác vì làm vậy có thể làm hỏng cục nắn rờng.
20. Để tránh nguy cơ điện giật, không dùng quạt với các thiết bị điều khiển tốc độ cố định.
21. Trước khi cắm vào nguồn điện, phải chắc chắn rằng thông số nguồn điện phải tương đương với thông số ghi trên tem nhãn của sản phẩm.
22. Không để quạt gần lửa vì nó có thể bị nổ, vì quạt có pin ở bên trong.
23. Không cắm quạt sạc liên tục trong vòng 24h, rút cục sạc ra sau khi sạc xong.
24. Không tự ý tháo và thay đổi pin quạt.
25. Chúng tôi khuyến khích bạn tham gia vào chương trình tái chế đồ điện. Vì vậy, xin Quý khách hãy tuân thủ các quy định của chính quyền địa phương về bỏ rác thải điện vào đúng nơi quy định và nhớ không cho chúng vào cùng rác thải thông thường.

**I. CÁC BỘ PHẬN CỦA QUẠT**

Quạt tích điện tiross bao gồm các bộ phận sau:

- |                    |                           |                         |
|--------------------|---------------------------|-------------------------|
| 1. Ốc vít          | 8. Miếng đệm              | 15. Giá đỡ quạt         |
| 2. Lồng quạt trước | 9. Lồng sau               | 16. Đai ốc              |
| 3. Đai ốc          | 10. Tay cầm               | 17. Núm đệm bằng cao su |
| 4. Miếng đệm       | 11. Ốc vít                | 18. Ốc vít              |
| 5. Cánh quạt       | 12. Núm điều chỉnh tốc độ | 19. Cục nắn ròng        |
| 6. Vít quạt        | 13. Hộp đựng pin          |                         |
| 7. Miếng đệm nhỏ   | 14. Núm vặn               |                         |



**II. HÌNH ẢNH CÁC BỘ PHẬN QUẠT III. CÁCH SỬ DỤNG**

1. Bạn phải kiểm tra kỹ xem nguồn điện của cục nắn ròng có phù hợp với thông số nguồn điện đang sử dụng không trước khi sử dụng.
2. Vặn núm điều chỉnh tốc độ quạt từ “-” đến “+”, tốc độ quạt sẽ tăng mạnh lên.

**IV. THIẾT BỊ BẢO VỆ NHIỆT**

Quạt tích điện này có thiết bị bảo vệ nhiệt và thiết bị bảo vệ quá ròng. Khi quạt quá nóng do nhiều nguyên nhân khác nhau thì nó sẽ tự động ngắt mạch quạt, bảo vệ quạt không bị cháy. Khi một trong hai bộ phận bảo vệ này hoạt động, bạn phải kiểm tra và tìm ra nguyên nhân. Chỉ khi bạn tìm ra nguyên nhân thì quạt mới có thể hoạt động trở lại. Trường hợp cần thiết, bạn nên gửi quạt đến trung tâm bảo hành của hãng hoặc qua thợ sửa chữa điện chuyên nghiệp để được kiểm tra và sửa chữa.

**Thông số kỹ thuật.**

Tên sản phẩm:	Quạt tích điện 12" ngoài trời tiross
Mã sản phẩm:	TS9178
Nguồn vào cho cục nắn ròng:	220-240V, 50/60Hz
Công suất đầu ra:	DC 13.8V, 2.0A
Công suất:	25W
Dung lượng pin:	5200 mAh
Thời gian sạc:	4 tiếng
Thời gian hoạt động:	5-20 tiếng tùy theo tốc độ quạt
Trọng lượng tịnh	2.5 Kg
Kích cỡ sản phẩm và vỏ hộp	420 x 200 x 370 (mm); 435x185x380 (mm)

**V. HƯỚNG DẪN CÁCH LÀM VỆ SINH**

1. Vặn nút điều chỉnh tốc độ về 0 và rút cục nắn ròng ra khỏi nguồn điện trước khi làm vệ sinh.
2. Các bộ phận nhựa có thể dùng miếng vải mềm để lau với ít nước xà phòng. Sau đó dùng khăn khô lau sạch quạt lại lần nữa.

**THÔNG TIN**



Biểu tượng này trên sản phẩm của chúng tôi chứng tỏ nó phù hợp với các tiêu chuẩn của EU 2002/96 về các chất thải liên quan đến các thiết bị điện (WEEE). Biểu tượng này cảnh báo rằng sản phẩm này không được bỏ vào thùng rác cùng với các vật dụng khác. Bạn phải chuyển nó đến những vị trí thu gom đồ điện được chỉ định để tiện cho việc tái chế và xử lý sau này. Khi bỏ sản phẩm này đi phải tuân thủ đúng tất cả các luật về quản lý chất thải công cộng cụ thể. Nếu không biết, xin bạn hãy liên lạc với cơ quan có thẩm quyền nơi bạn sống hoặc dịch vụ thu gom chất thải hoặc nơi mua sản phẩm để biết thêm thông tin.

