

h a l i o

THƯƠNG HIỆU HALIO

halio

Halio là thương hiệu thiết chăm sóc da và nha khoa đến từ nước Mỹ. Dòng sản phẩm của hãng tích hợp thiết kế sáng tạo, công nghệ hiện đại, đem đến hiệu quả tối ưu, giúp bạn luôn tươi sáng, rạng ngời

Công nghệ *làm đẹp* thế hệ mới



halio

Thương hiệu máy rửa mặt và các thiết bị công nghệ đến từ Mỹ với các công nghệ đặc trưng của sản phẩm:

- Công nghệ kích thích cơ bằng xung điện EMS giúp nâng cơ
- Công nghệ RF giúp tăng sinh collagen, trẻ hoá da
- Sóng rung Sonic: cải thiện tuần hoàn máu, nâng cơ và làm săn chắc da
- Công nghệ ánh sáng IPL cao cấp vừa triệt tiêu nang lông, vừa trẻ hóa, làm sáng vùng da thâm sần
- Công nghệ ánh sáng sinh học Phototherapy: Cải thiện nhiều vấn đề của da như da nhiều nếp nhăn, da không đều màu, da bị mụn,

Pain points of customer



Tốn thời gian đi lại và chờ đợi
Triệt lông toàn thân từ 10 triệu
cho tới hơn 50 triệu
-> Cực kỳ tốn kém



Vẫn cảm thấy đau rát, nóng trong
quá trình và sau khi triệt lông
bằng các loại máy triệt lông
thông thường



Các phương pháp tẩy lông
thông thường (dao cạo,
nhíp, kem tẩy lông, wax) chỉ
loại bỏ phần lông nổi trên
bề mặt da, khiến lông mọc
lại nhanh hơn, dày hơn và
thường gây kích ứng da.

→ Mất nhiều thời gian và
công sức

Máy triệt lông Halió InfinityGlow Advanced IPL Sapphire Cooling Hair Removal Device



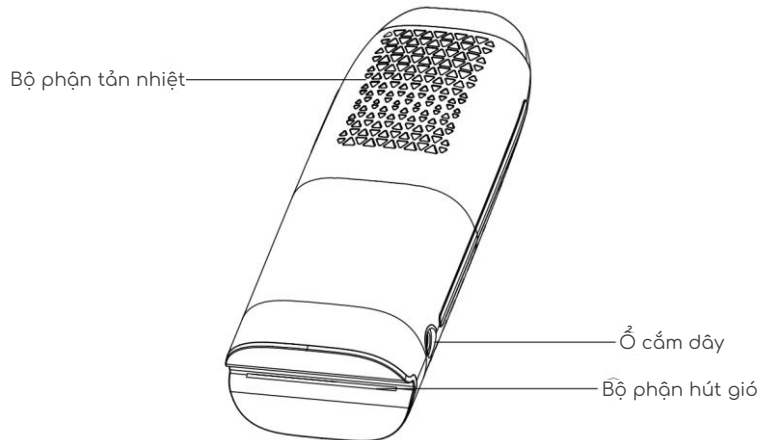
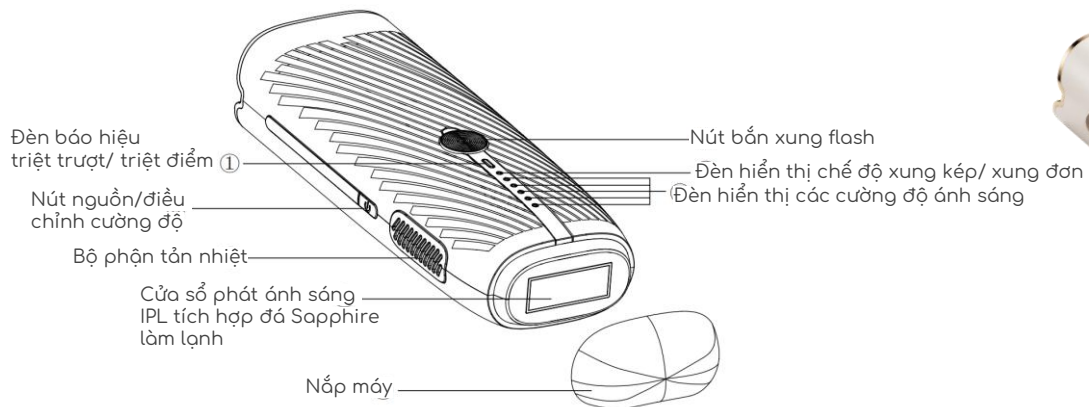
Brand	Halio
Tên sản phẩm	Máy triệt lông Halio InfinityGlow Advanced IPL Sapphire Cooling Hair Removal Device
Công dụng chính	Máy sử dụng công nghệ xung ánh sáng IPL để triệt lông. Đặc biệt được trang bị CÔNG NGHỆ LÀM LẠNH BẰNG ĐÁ SAPPHIRE giúp giảm mẩn đỏ, châm chích, kích ứng.
Nhiệt độ triệt lạnh	10 độ C
Số xung ánh sáng IPL	999,999 lần xung. Sử dụng máy trọn đời
Tốc độ chiếu xung	0.25s/xung cho cường độ ánh sáng level 1
Các chế độ	Triệt điểm (Manual), Triệt trượt (Auto), Triệt xung kép (Double Pulse), Triệt xung đơn (Single Pulse)
Số cường độ ánh sáng	5 cường độ
Xuất xứ	Mỹ
Sản xuất	Trung Quốc
Giá bán	7,000,000 VND

Giới thiệu sản phẩm

Máy triệt lông lạnh cá nhân Halio InfinityGlow Advanced IPL Sapphire Cooling Hair Removal Device sử dụng công nghệ xung **ÁNH SÁNG IPL** để triệt lông hiệu quả. Đặc biệt thiết bị được trang bị **công nghệ LÀM LẠNH** tối tân nhất trên thị trường, sử dụng **ĐÁ SAPPHERE** duy trì nhiệt độ **10°C** để giảm mẩn đỏ, châm chích, kích ứng. Máy có **4 chế độ**, phù hợp với các nhu cầu triệt lông khác nhau: Triệt trượt, Triệt điểm, Xung kép, Xung đơn. Tốc độ phát xung cực nhanh chỉ **0.25s/xung** rút ngắn thời gian triệt lông toàn thân chỉ còn 10 phút. Ngoài ra, chiếc máy có thời gian sử dụng **trọn đời** và **phích cắm đa điện áp** để tiện lợi sử dụng khi đi du lịch.



Cấu tạo sản phẩm



Key selling points

1

Công nghệ đá Sapphire tạo ra tia triệt lạnh 10°C xuyên suốt thời gian sử dụng

2

Chế độ Xung kép chiếu hai xung trong một lần bắn + Đá Sapphire dẫn truyền 98% ánh sáng

3

Xung chiếu siêu nhanh, chỉ 0.25 giây/xung (Đối với level 1)

4

Ưu điểm khác:







- Đá Sapphire đạt độ cứng 9 trên thang Mohs
- 4 chế độ & 5 cường độ triệt
- Không giới hạn số xung
- Tích hợp ổ cắm đa điện áp 100-240V
- Hiệu quả sau 4 tuần sử dụng
- Trọng lượng nhẹ 0.309kg
- Thiết kế phần tay cầm không ảnh hưởng tới bộ phận tản nhiệt

Đối tượng khách hàng

- Có nhu cầu triệt lông nhưng “nhát tay” sợ bị nóng, bỏng
- Khách hàng muốn triệt lông nhưng có làn da nhạy cảm (đặc biệt là các vùng như: nách, mép, bikini)
- Có nhu cầu tìm hiểu triệt lông vĩnh viễn
- Những người hay di chuyển và muốn chủ động thời gian triệt lông cá nhân
- Khách hàng có thói quen hoặc đang theo phác đồ triệt lông tại spa nhưng bị gián đoạn bởi nhiều lý do
- Khách hàng quan tâm việc triệt lông nhưng ngại hoặc không có thời gian tới spa

Hướng dẫn sử dụng

1. Kiểm tra màu da và màu lông trước khi triệt lông để đảm bảo bạn phù hợp để sử dụng máy triệt lông lạnh Sapphire của Halio:

Skin type/color	View	Safety grade
Type I Pale white skin		Applicable
Type II White skin		Applicable
Type III Cream white skin		Applicable
Type IV Moderate brown skin		Applicable
Type V Dark brown skin		Not Applicable
Type VI Deeply pigmented dark brown to darkest brown, black skin		Not Applicable



Bảng kiểm tra màu da

Bảng kiểm tra màu lông

- Công nghệ IPL nhắm đến melanin, vì vậy hiệu quả của nó phụ thuộc vào mức độ melanin trong da và lông. Nó có thể kém hiệu quả hơn trên lông sáng màu và có thể không an toàn cho da tối màu do sự hấp thụ melanin cao. Vui lòng tham khảo hai bảng trên để kiểm tra tính phù hợp.
- Máy chỉ có hiệu quả và an toàn với ai có tông da từ Loại I đến Loại IV. Máy chỉ có hiệu quả đối với để ai có màu lông đen hoặc nâu. Lông màu vàng, đỏ hoặc trắng sẽ không có hiệu quả.
- Bất kể màu da, luôn bắt đầu từ cường độ ánh sáng thấp nhất khi sử dụng thiết bị lần đầu tiên và sau đó tăng dần.
- Tông da sẫm màu hấp thụ ánh sáng nhiều hơn để gây kích ứng da. Do đó, những người có tông da sẫm màu được khuyến cáo sử dụng ánh sáng với cường độ thấp nhất và điều chỉnh cường độ theo cảm giác chịu nhiệt của bạn.

Hướng dẫn sử dụng

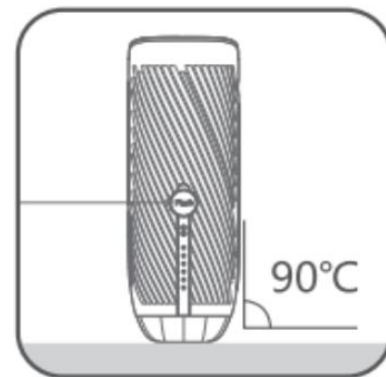
2. Dành cho những người dùng máy triệt lông IPL lần đầu, chúng tôi khuyến nghị bạn kiểm tra trên các vùng da nhỏ ở tất cả các khu vực bạn muốn triệt để xem phản ứng bằng cách làm theo các bước sau:

- Bật thiết bị, chọn mức cường độ 1, nhấn nút flash và bắn xung một lần.
- Tăng cường độ lên một mức và di chuyển thiết bị đến khu vực tiếp theo (không phát xung quá 3 lần ở cùng một khu vực). Ngừng tăng cường độ và ngừng thử nghiệm khi thiết bị gây ra bất kỳ cảm giác khó chịu (hoặc đau) nào. Ví dụ: Bạn có thể tăng cường độ lên mức 2 và thử nghiệm theo các bước trên chỉ khi thiết bị không gây khó chịu (hoặc đau) ở mức 1.
- Sau khi tăng đến mức cường độ ánh sáng mà bạn cảm thấy thoải mái. Hãy đợi 24 giờ và kiểm tra da để xem có bất kỳ phản ứng nào bất thường.
- Nếu da ở khu vực thử nghiệm hoàn toàn bình thường sau 24h (không có biểu hiện bất thường), bạn có thể tiếp tục sử dụng. Nếu có dấu hiệu bất thường như nóng rát, đỏ thì hãy giảm mức cường độ xuống một mức và đợi 24h. Nếu da ở khu vực thử nghiệm hoàn toàn bình thường sau 24h (không có biểu hiện bất thường), bạn có thể tiếp tục sử dụng mức cường độ này.

Lưu ý: Bước kiểm tra da nên được thực hiện ở vùng da nhỏ trên tất cả các khu vực bạn muốn triệt lông.

Hướng dẫn sử dụng

3. Trước khi sử dụng, làm sạch lông trên bề mặt da bằng dao cạo hoặc máy cạo lông (không nhổ lông, không wax hoặc sử dụng các kem tẩy lông). Đảm bảo da hoàn toàn khô và không có bất cứ sản phẩm nào khác trên da (kem dưỡng, kem chống nắng, nước hoa,...).
4. Kết nối thiết bị với đầu dây cắm. Sau đó, cắm phích vào ổ cắm điện
5. Nhấn và giữ nút **Nguồn/Cường độ** khoảng 2 giây để bật máy
6. Nhấn nút **Nguồn/Cường độ** để chọn cường độ ánh sáng phù hợp với da như trong bước thứ 2.



Hướng dẫn sử dụng

7. Chọn chế độ Triệt (Triệt trượt/Triệt điểm) và chế độ phát xung (Xung đơn/Xung kép)

Máy mặc định chế độ Triệt điểm và Xung kép (Phát 2 xung trong 1 lần bấm)

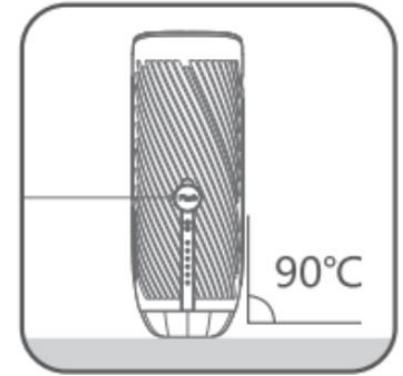
- Giữ nút Flash hình tròn 2 giây để chuyển qua lại giữa chế độ Triệt Trượt Tự Động (Tự phát xung liên tục mà không cần nhấn nút Flash hình tròn - đèn trắng hình chữ nhật nhấp nháy) và chế độ Triệt Điểm Thủ Công (Phải nhấn nút Flash hình tròn máy mới bắn xung - đèn trắng hình chữ nhật luôn sáng không nhấp nháy)

- Giữ nút Flash hình tròn và nút Nguồn bên hông cùng lúc để chuyển qua lại giữa chế độ Xung đơn (Phát 1 xung ánh sáng - Đèn xanh dương tròn tắt) và chế độ Xung kép (Phát 2 xung ánh sáng cùng lúc - Đèn xanh dương tròn sáng)

8. Đeo kính bảo hộ để ánh sáng bớt chói vào mắt

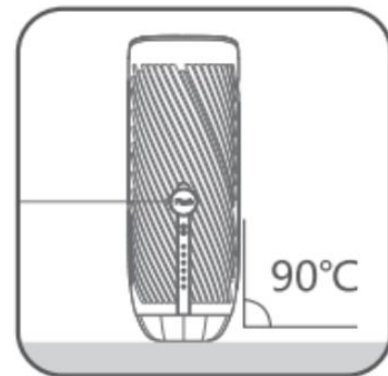
9. Đặt thiết bị ở góc 90° trên da để ánh sáng thoát ra từ cửa sổ tiếp xúc hoàn toàn với bề mặt da của bạn

10. Nhấn nút Flash để bắt đầu triệt lông. Cùng một vùng triệt, chỉ nên bắn tối đa là 3 lần. Bắn xung quá 3 lần cho cùng một khu vực có thể gây đỏ da đối với những ai có làn da nhạy cảm.



Hướng dẫn sử dụng

11. Khi bạn kết thúc quá trình triệt lông, hãy nhấn và giữ Nguồn/Cường độ để tắt thiết bị. Sau khi bấm nút tắt, bạn sẽ nghe tiếng quạt trong khoảng 15 giây. Đây là âm thanh từ quạt giúp làm mát các bộ phận bên trong máy từ đó giúp bảo đảm độ bền cho máy. Hãy đợi tiếng quạt ngừng hẳn rồi mới rút phích cắm và vệ sinh thiết bị.



Tần suất sử dụng

- Tháng đầu tiên: Triệt 3 lần mỗi tuần
- Tháng thứ hai: Triệt 1-2 lần mỗi tuần
- Tháng thứ ba: Triệt 1 lần mỗi hai tuần. 2 lần triệt trong 1 tháng.
- Tháng thứ tư trở đi: Triệt 1 lần mỗi tháng

Khuyến Cáo

- Mỗi vùng lông có độ dày cứng và độ đậm nhạt khác nhau, chu kỳ sinh trưởng và độ nông sâu của gốc lông cũng khác nhau nên cần tính thời điểm sử dụng IPL triệt lông với mức năng lượng và thời gian triệt lông phù hợp nhất để có kết quả tốt
- Cần lưu ý không được triệt lông IPL trên vùng da phơi nắng hoặc kem làm nâu da.
- Không khuyến nghị sử dụng với người có màu lông đỏ, xám và vàng.
- Người đã sử dụng triệt lông cơ học (nhổ bằng nhíp, dùng điện phân hay wax) dưới ba tuần không được dùng phương pháp IPL. Trong khi triệt lông bằng IPL, không được sử dụng tất cả các loại hình triệt lông trên.
- Người có sử dụng Tretinol, Retinol, BHA, AHA dạng bôi trên vùng da triệt lông cần ngưng dùng sản phẩm ít nhất 1 tuần trước và trong quá trình sử dụng máy triệt lông IPL

Chăm sóc da sau khi triệt lông

- Hạn chế tiếp xúc với nước và vận động mạnh gây đổ mồ hôi nhiều trong vòng 2 tiếng sau khi triệt lông. Khuyến khích tắm trước khi triệt lông, sau đó đợi 24h mới tắm lại.
- Sau khi sử dụng máy, da có thể có biểu hiện đỏ nhẹ, châm chích, khô da. Đây là những phản ứng hoàn toàn bình thường và có thể biến mất trong vòng vài ngày. Để giảm tình trạng này, có thể dùng gel nha đam để làm dịu da sau khi triệt
- Có thể sử dụng các sản phẩm chăm sóc da, mỹ phẩm, nước hoa lên vùng đã triệt sau 24 giờ lúc da đã trở lại trạng thái ban đầu (da không còn đỏ, hay châm chích)
- Không sử dụng sản phẩm khử mùi hay kem cạo lông trong vòng 24-48 giờ sau khi triệt lông
- Tránh tiếp xúc với ánh nắng trực tiếp trong 2 tuần kể từ sau khi triệt lông (mặc áo khoác, quần dài, đeo khẩu trang, ở trong phòng kín, ...). Nếu cần tiếp xúc trực tiếp với ánh nắng sau khi triệt lông (Photoshoot) khuyến khích sử dụng kem chống nắng trên vùng da đã triệt (Test kem chống nắng trên vùng da nhỏ và đợi 24 tiếng)



Vệ sinh và bảo quản máy

- Sau khi sử dụng, tắt thiết bị, rút phích cắm và để nguội trong 20 phút.
- Sử dụng khăn khô/khăn ướt/khăn mềm ướt với 70% isopropyl alcohol hoặc 90% ethanol để làm sạch bề mặt thiết bị trong 15 giây và cửa sổ phát xung trong 3 giây.
- Để tắt cả các bộ phận khô hoàn toàn trong 10 phút.
- Bảo quản ngoài tầm với của trẻ em và ở nơi an toàn, khô ráo.

