

xiaomi

系列-版本及项目代号：

东南亚版

物料名称：

说明书

设计师/设计公司：

任田宇

材质及工艺要求：

80g 双胶纸（书纸）

风琴折

颜色要求：

Pantone Cool Gary 11 C

尺寸要求：

成型：105×148mm

展开：630×148mm

语言需求（按顺序）：

英语 马来语 越南语 泰语

其他备注信息：

打印区域排版仅做参考，各工厂根据实际区域大小

可以调整，调整后请发给小米审核确认。

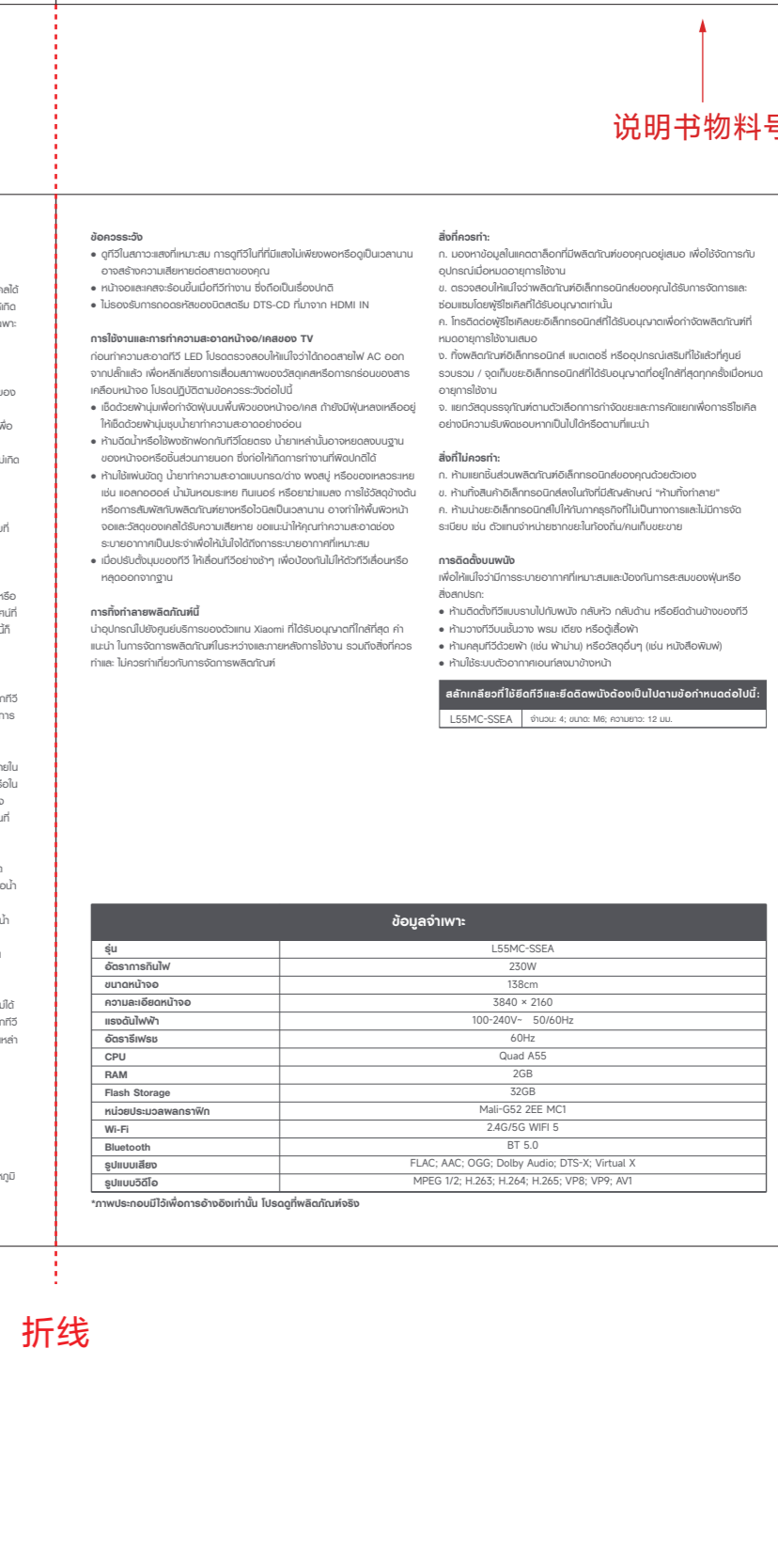
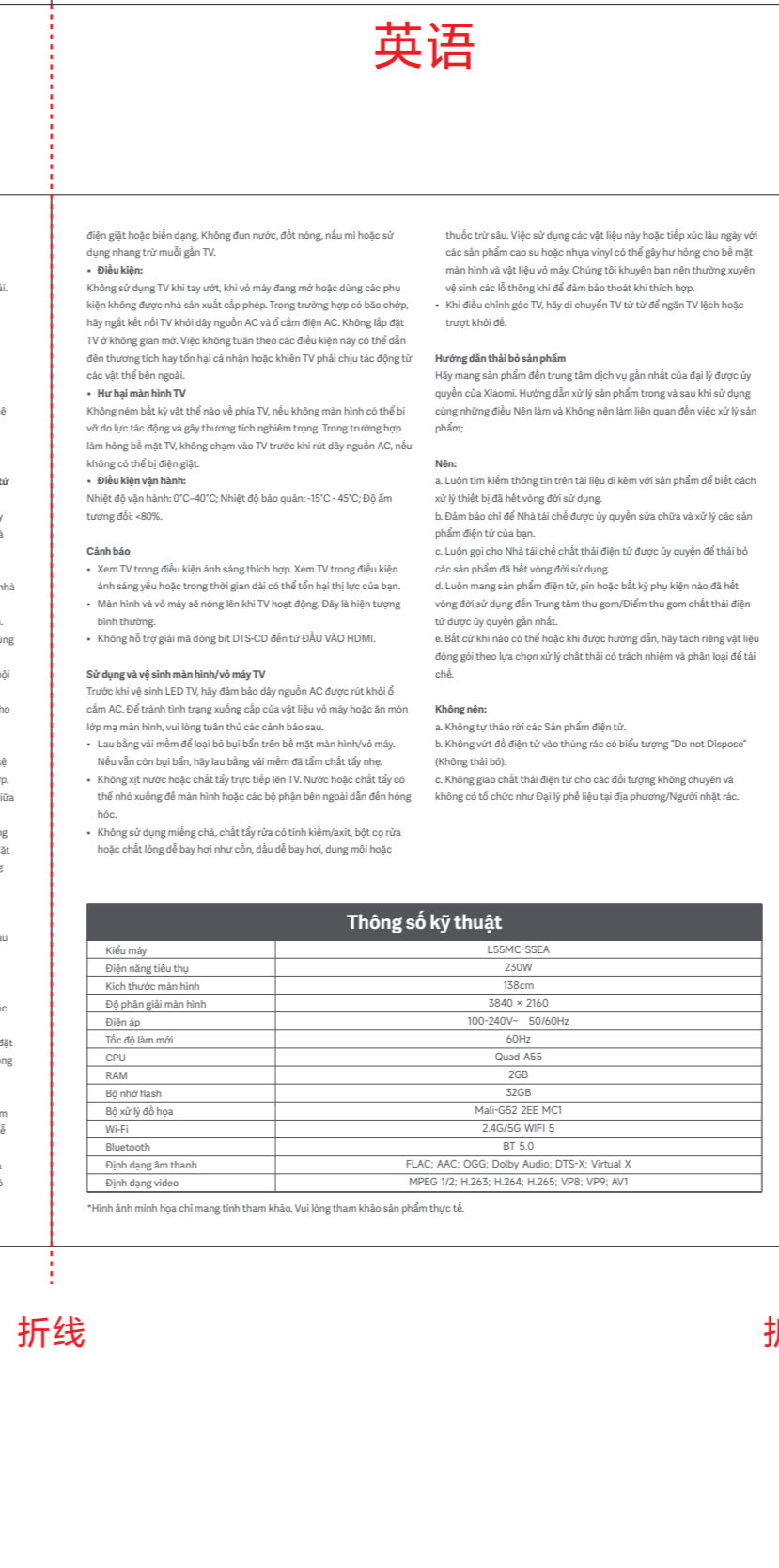
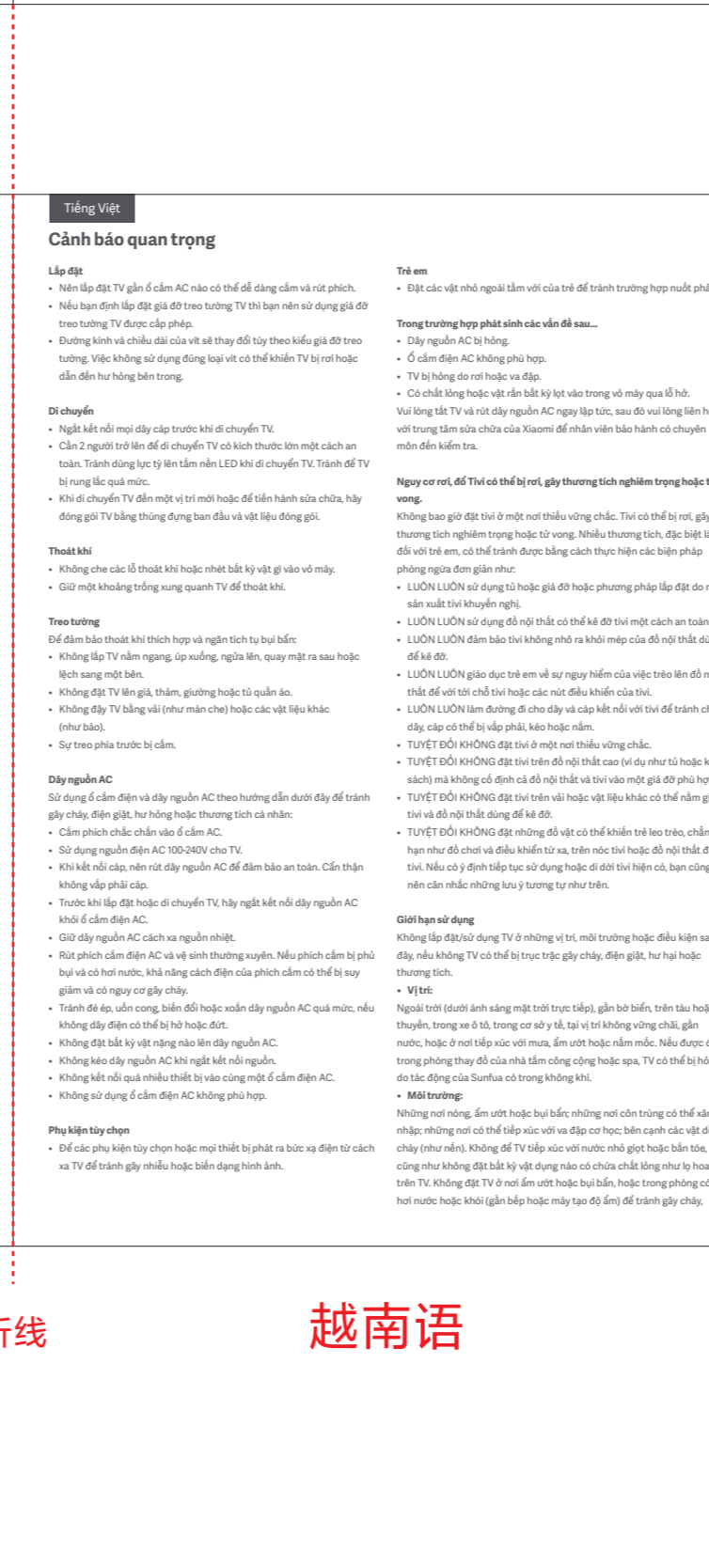
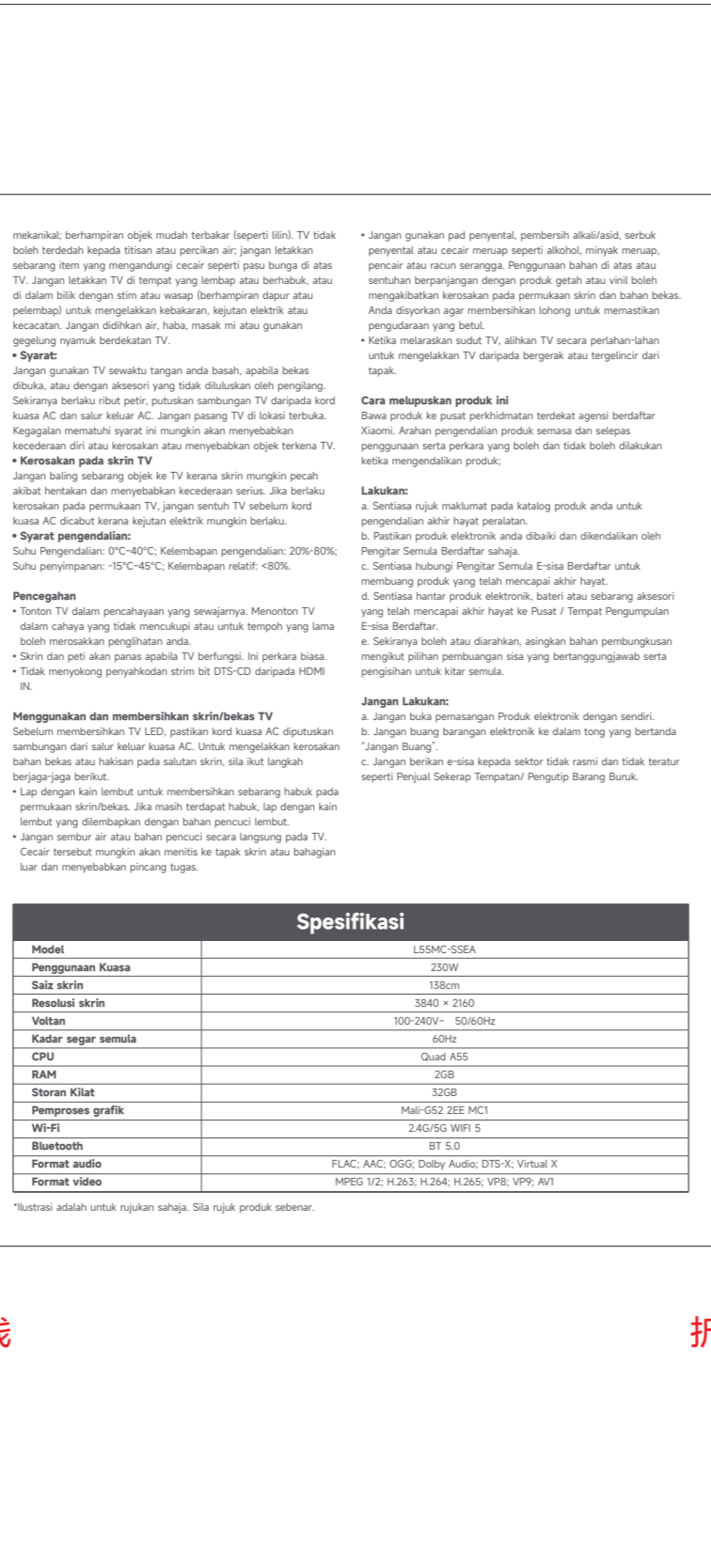
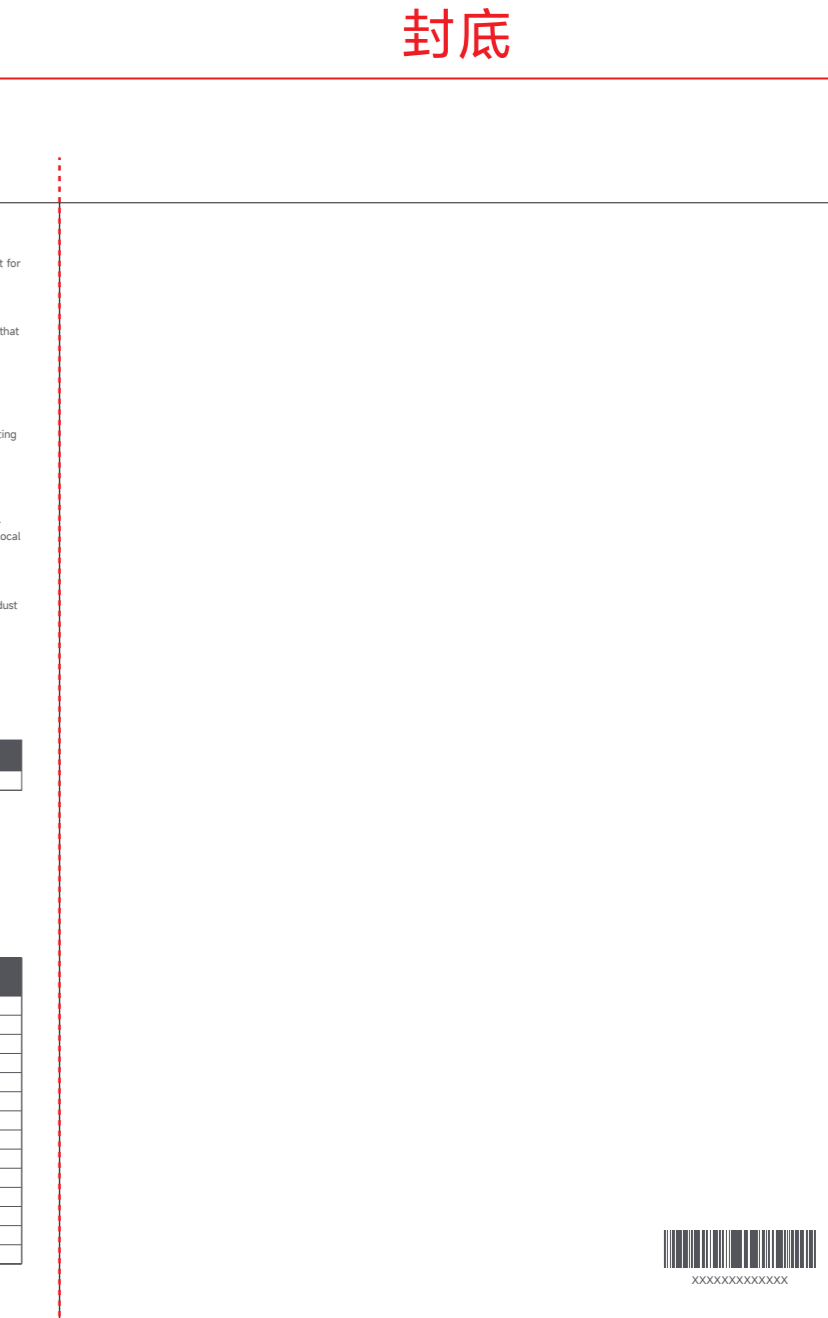
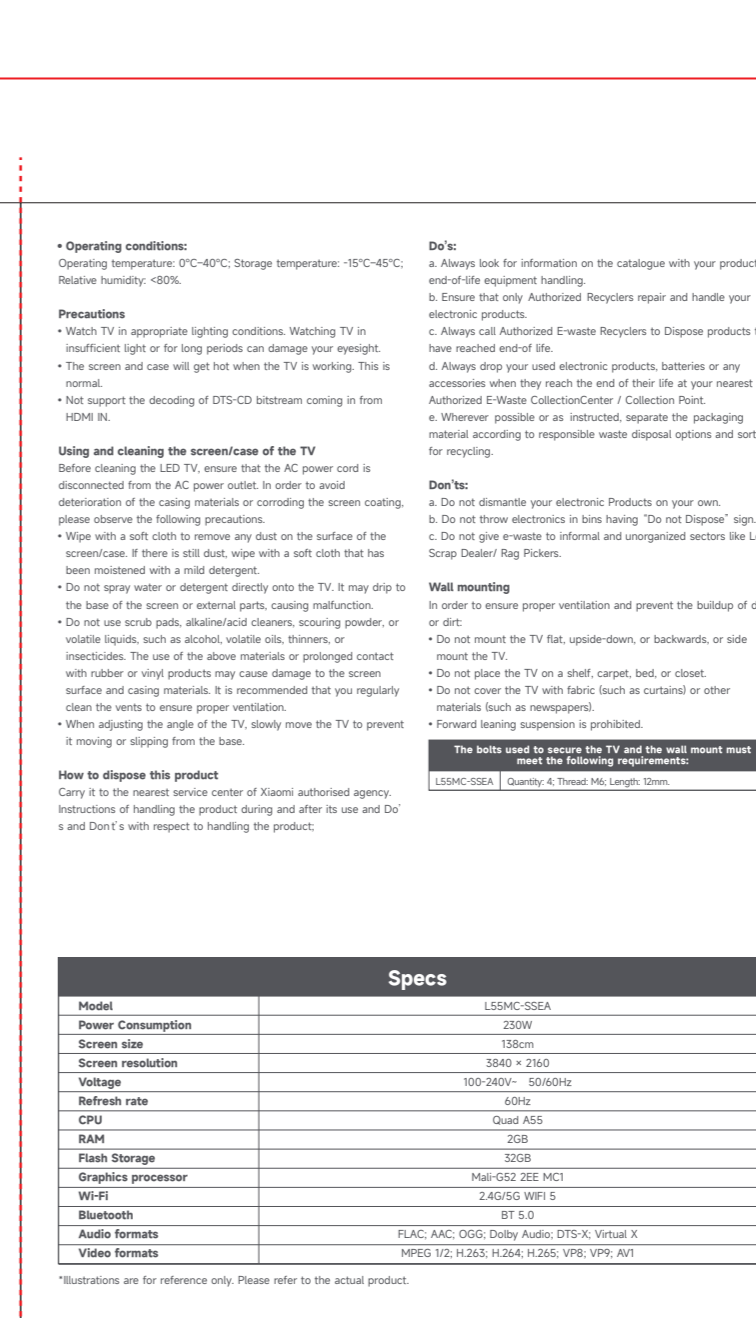
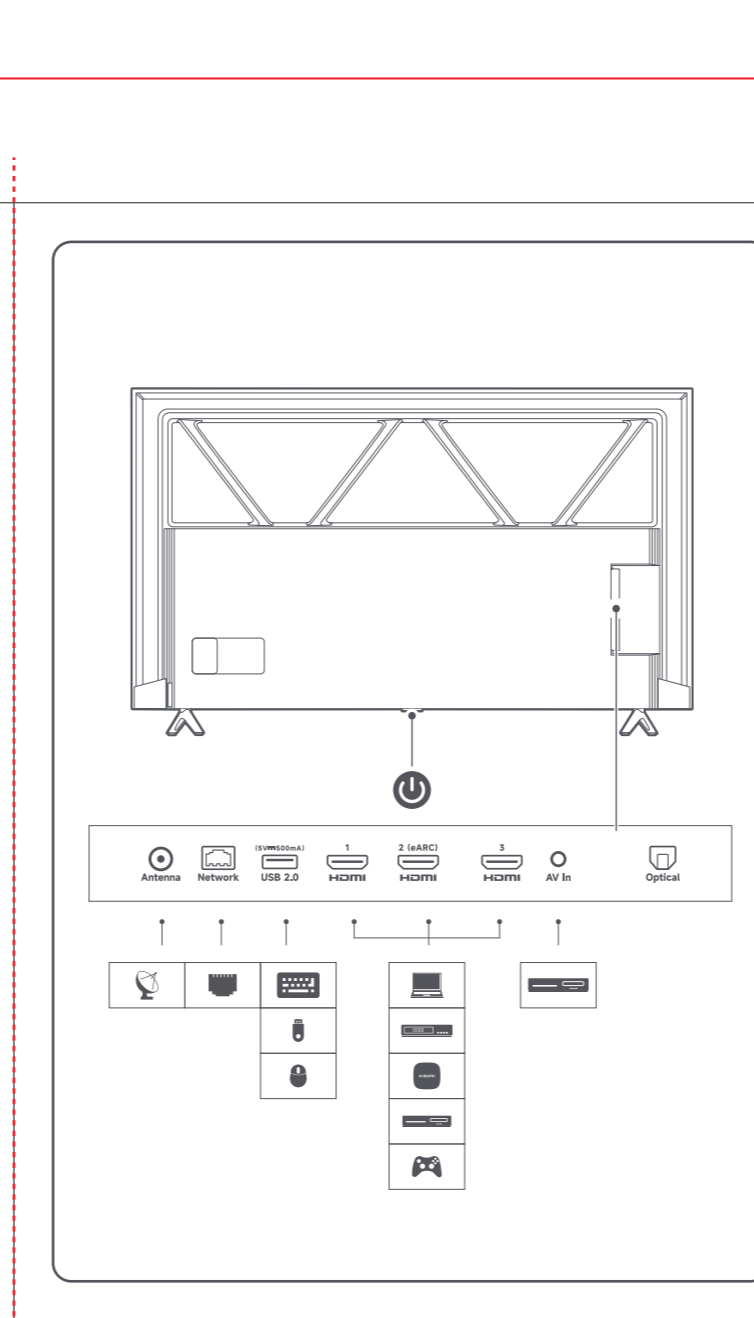
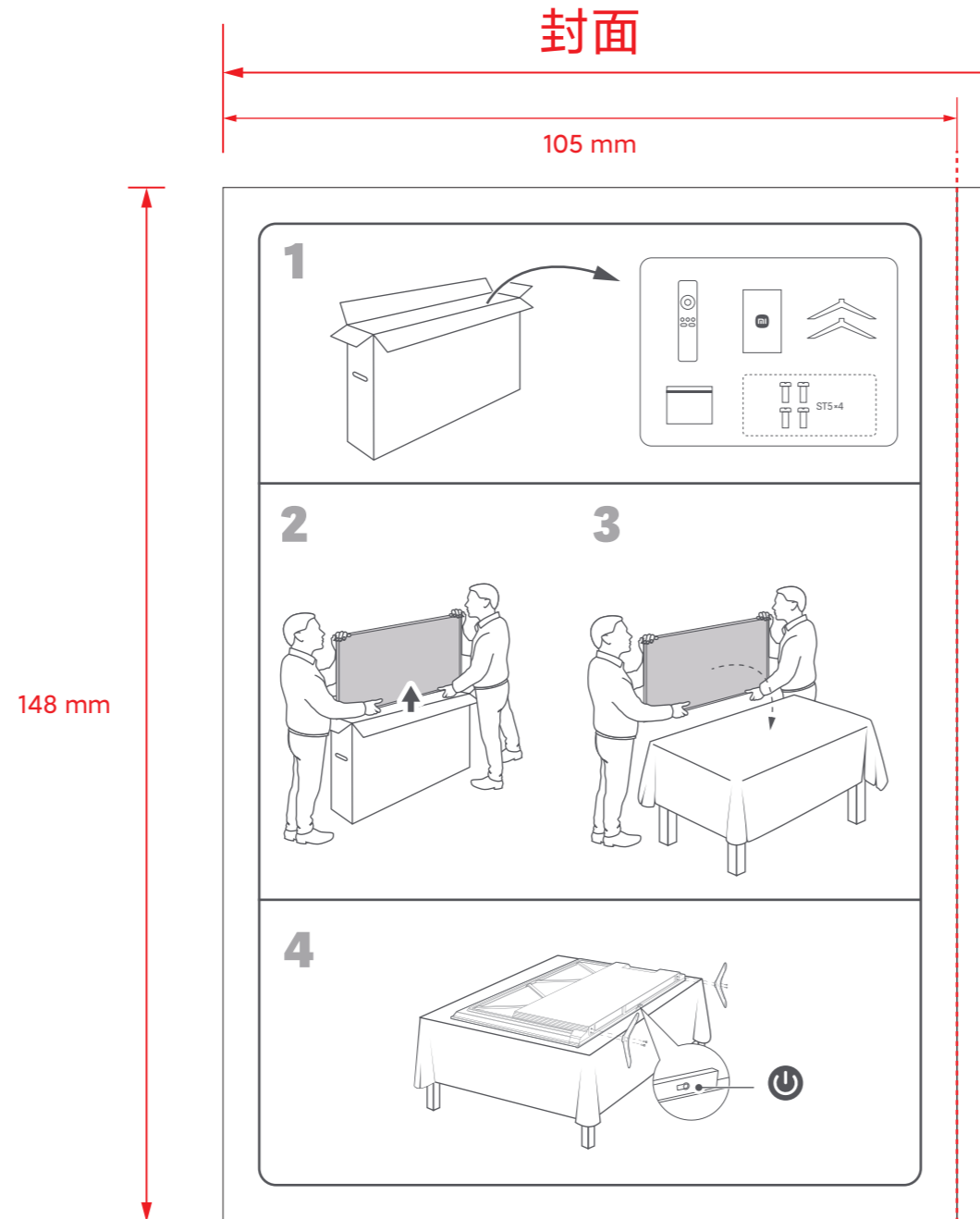
文案内容按照文件标注修改。

小米包装设计人员仅确认排版、颜色、字体等美术

设计相关信息，具体文案内容以各部门输出为准。

比例：1:1

单位：mm



马来语

折线

折线

折线

折线

折线

马来语

折线

折线

折线

折线

折线

马来语

折线

折线

折线

折线

折线

马来语

折线

折线

折线

折线

折线