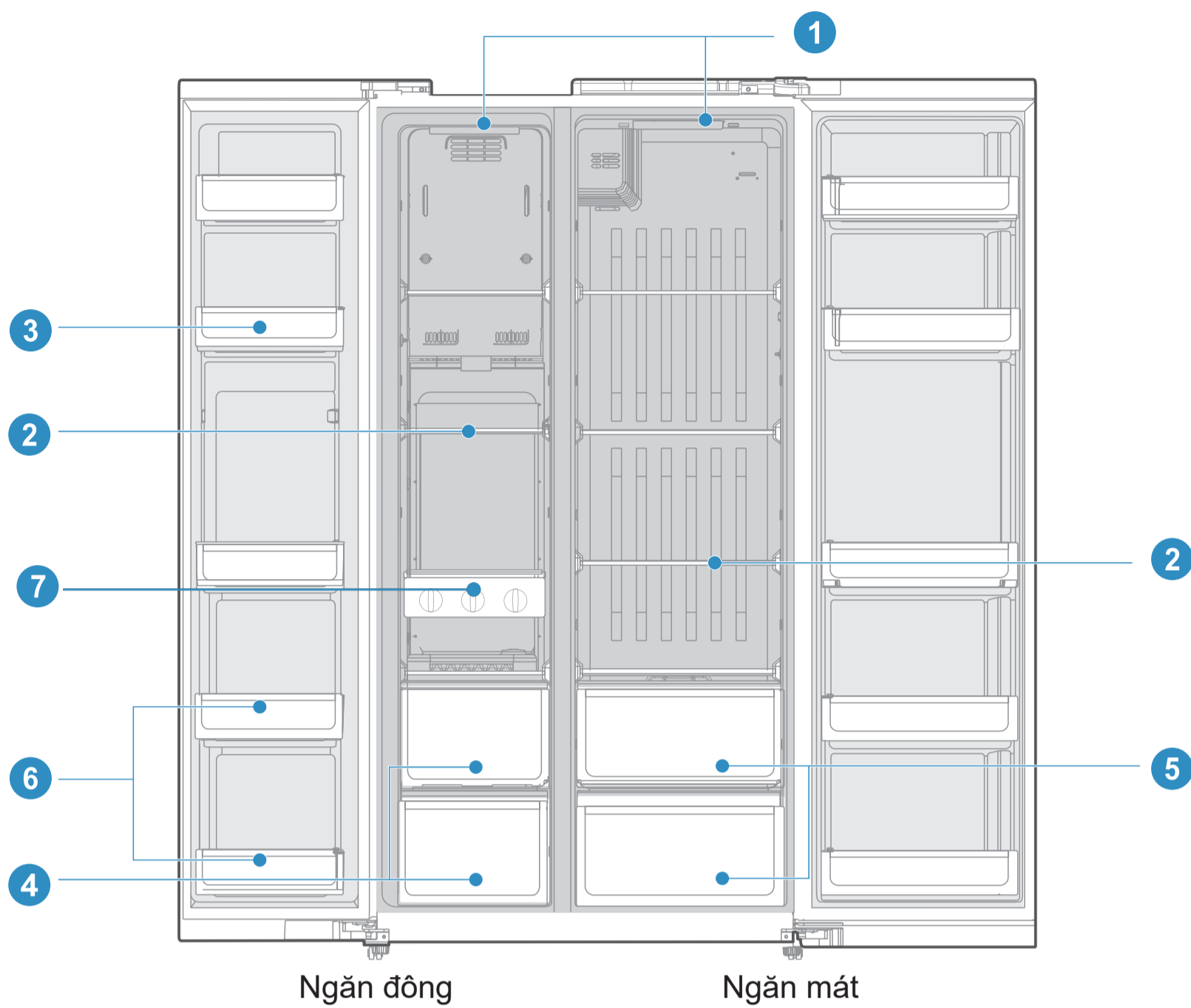


Tổng quan sản phẩm

Giới thiệu sản phẩm



- | | |
|--------------------------------|------------------|
| 1 Đèn LED | 2 Kệ kính |
| 3 Khay Cửa | 4 Ngăn kéo |
| 5 Hộp đựng trái cây và rau quả | 6 Khay cửa 2 sao |
| 7 Khay đá (Tùy chọn) | |

- Để sử dụng năng lượng hiệu quả nhất, vui lòng giữ tất cả các vật dụng bên trong như khay, ngăn kéo, kệ và hộp đá ở vị trí do nhà sản xuất cung cấp.
- Thiết bị làm lạnh này cần được lắp đặt độc lập và không thể được sử dụng như một thiết bị âm tủ. Nếu không, nó sẽ gây ra các vấn đề như hiệu suất và tuổi thọ của thiết bị bị giảm. Và nhà sản xuất không cung cấp bảo hành cơ bản cho thiết bị.

• | Lưu ý

Điểm khác biệt: Do các thay đổi kỹ thuật và các kiểu máy khác nhau, một số hình minh họa trong sách hướng dẫn này có thể khác với kiểu máy của bạn.

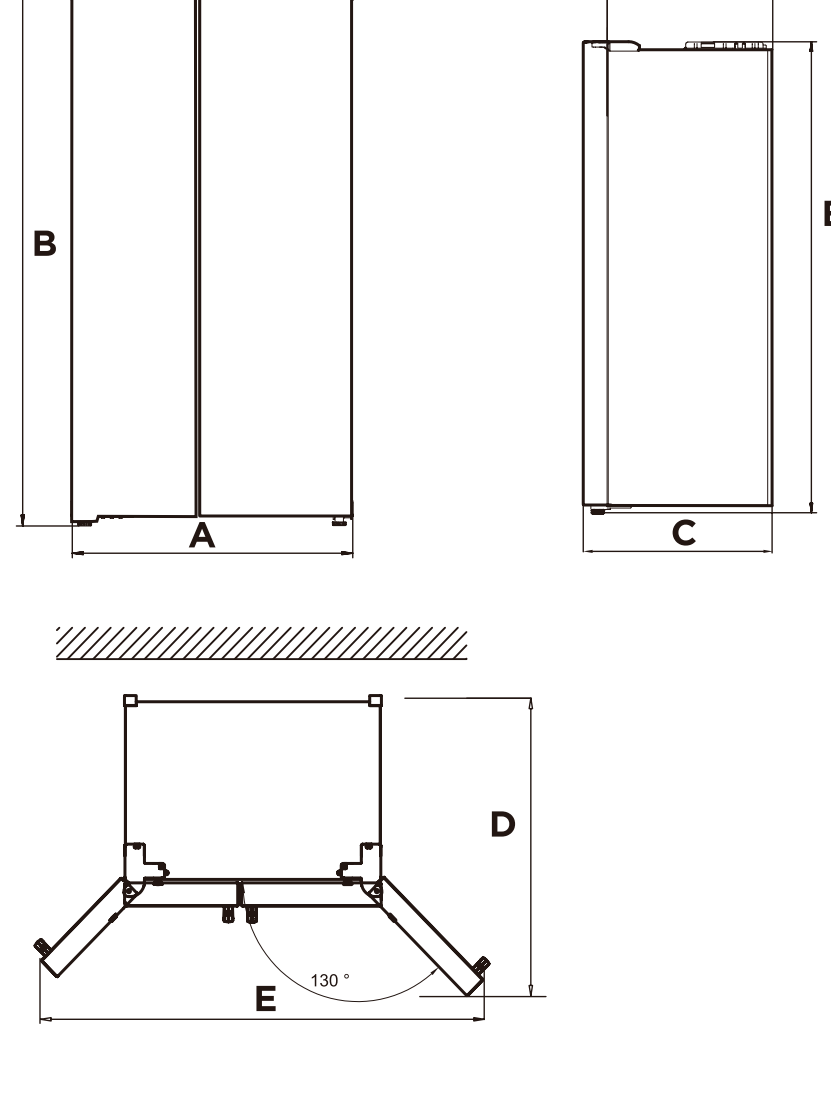
Thông số kỹ thuật

Điện áp/Tần số định mức	220-240V~/50Hz
Cấp khí hậu	T
Công suất định mức	170W
Dòng Điện Định Mức	1.55A
Môi Chất Lạnh, Khối Lượng:	R600a, 74g

Lắp đặt sản phẩm

Sơ đồ yêu cầu không gian

Khoảng cách quá nhỏ so với các vật liền kề có thể làm giảm khả năng đông lạnh và tăng chi phí điện. Dành khoảng trống hơn 100 mm ở cả hai bên và phía trên, và 50-75 mm ở phía sau khi lắp đặt thiết bị.



A	B	C	D	E
897	1765	706	1035	1544

Chú ý: Tất cả kích thước tính bằng mm

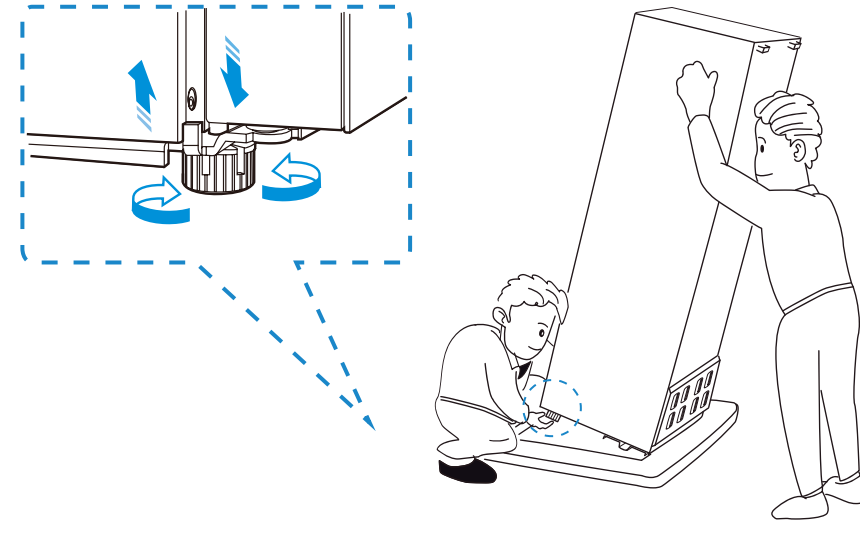
Chân cân bằng

Để tránh rung, thiết bị phải được cân bằng.

Nếu cần, hãy điều chỉnh các chân cân bằng (nằm ở phía trước dưới cùng ở cả hai bên của thiết bị) để bù cho sàn nhà không bằng phẳng.

Mặt trước phải cao hơn một chút so với mặt sau để hỗ trợ việc đóng cửa.

Chân cân bằng có thể được xoay dễ dàng bằng cách nghiêng nhẹ tủ.



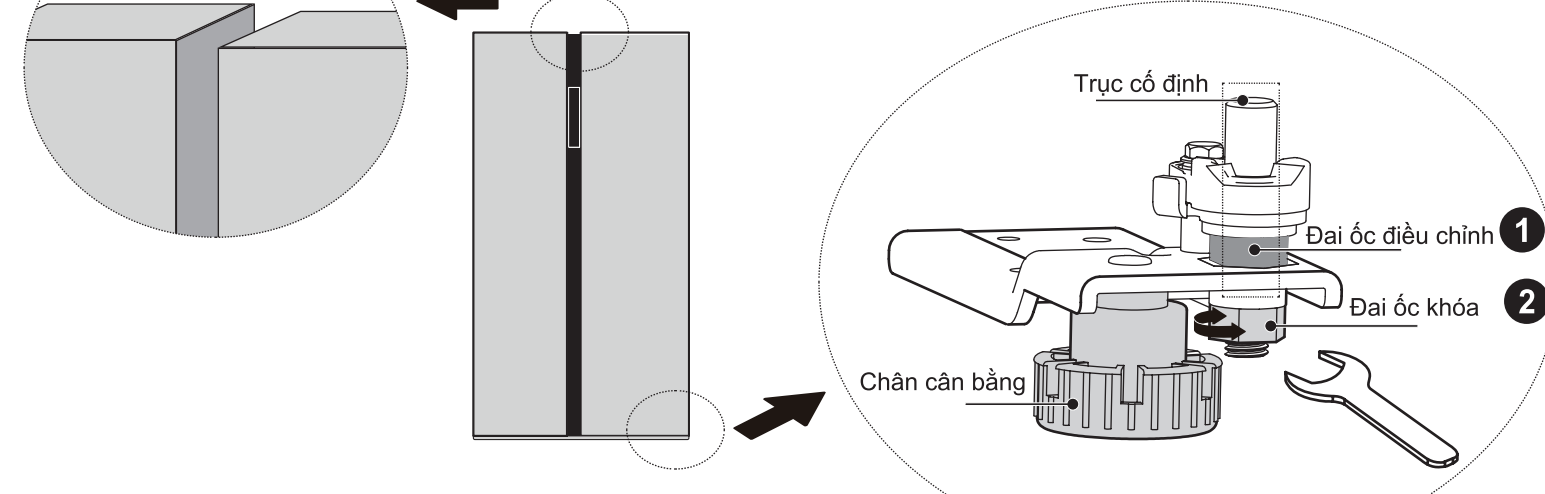
Cửa cân bằng

Nếu các cửa không đồng đều về chiều cao, có thể điều chỉnh cửa bằng cờ lê.

A- Để nâng cửa lên, vặn đai ốc (1) ngược chiều kim đồng hồ.

B- Để hạ cửa xuống, vặn đai ốc (1) theo chiều kim đồng hồ.

C- Khi cửa đã được căn chỉnh đúng vị trí, cố định bằng đai ốc (2).



Di chuyển thiết bị

Lấy tất cả thực phẩm ra khỏi thiết bị.

Rút phích cắm điện ra, sau đó lắp và cố định vào móc treo phích cắm ở phía sau hoặc trên nóc thiết bị.

Dán các bộ phận như kệ và tay nắm cửa bằng băng keo để tránh rơi rớt khi di chuyển thiết bị.

Di chuyển thiết bị cẩn thận với ít nhất hai người. Khi vận chuyển thiết bị đường dài, luôn giữ thiết bị ở tư thế thẳng đứng.

Sau khi lắp đặt thiết bị, cắm phích điện vào ổ cắm để bật thiết bị.

• | LƯU Ý

Lưu ý trước khi vận hành:

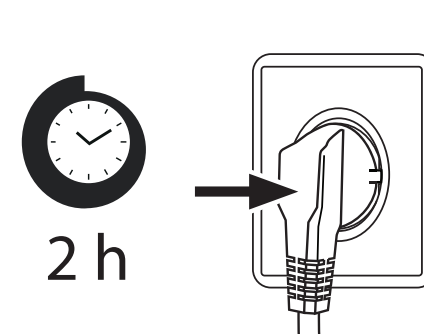
Trước khi thực hiện bất kỳ thay đổi nào, tủ lạnh phải được ngắt kết nối khỏi nguồn điện.

Cần thực hiện các biện pháp phòng ngừa để tránh bất kỳ thương tích cá nhân nào.

Kết nối thiết bị

Sau khi lắp đặt sản phẩm, vui lòng để sản phẩm nghỉ hơn 2 giờ trước khi bật nguồn, nếu không sẽ dẫn đến giảm công suất làm lạnh hoặc làm hỏng sản phẩm.

Để thiết bị chạy không tải trong 24 giờ để ngăn có thể nguội đến nhiệt độ thích hợp.



• | THẬN TRỌNG

Tủ lạnh phải luôn được cắm vào ổ cắm điện riêng có định mức điện áp phù hợp với nhãn thông số kỹ thuật.

CẢNH BÁO: Khi đặt thiết bị, đảm bảo dây nguồn không bị kẹt hoặc bị hỏng.

Nhiệt độ môi trường

Tùy thuộc vào cấp khí hậu, tủ lạnh này được thiết kế để sử dụng trong phạm vi nhiệt độ môi trường được quy định trong bảng sau.

Sản phẩm có thể không hoạt động bình thường ở nhiệt độ ngoài phạm vi cụ thể.

Bạn có thể tìm thấy cấp khí hậu trên nhãn sản phẩm.

Cấp khí hậu	Nhiệt độ môi trường
SN	+10 °C đến +32 °C
N	+16 °C đến +32 °C
ST	+16 °C đến +38 °C
T	+16 °C đến +43 °C

Nếu bạn có bất kỳ nghi ngờ nào về việc lắp đặt, vui lòng liên hệ với nhà cung cấp, dịch vụ khách hàng của chúng tôi hoặc Trung tâm Dịch vụ Ủy quyền gần nhất.

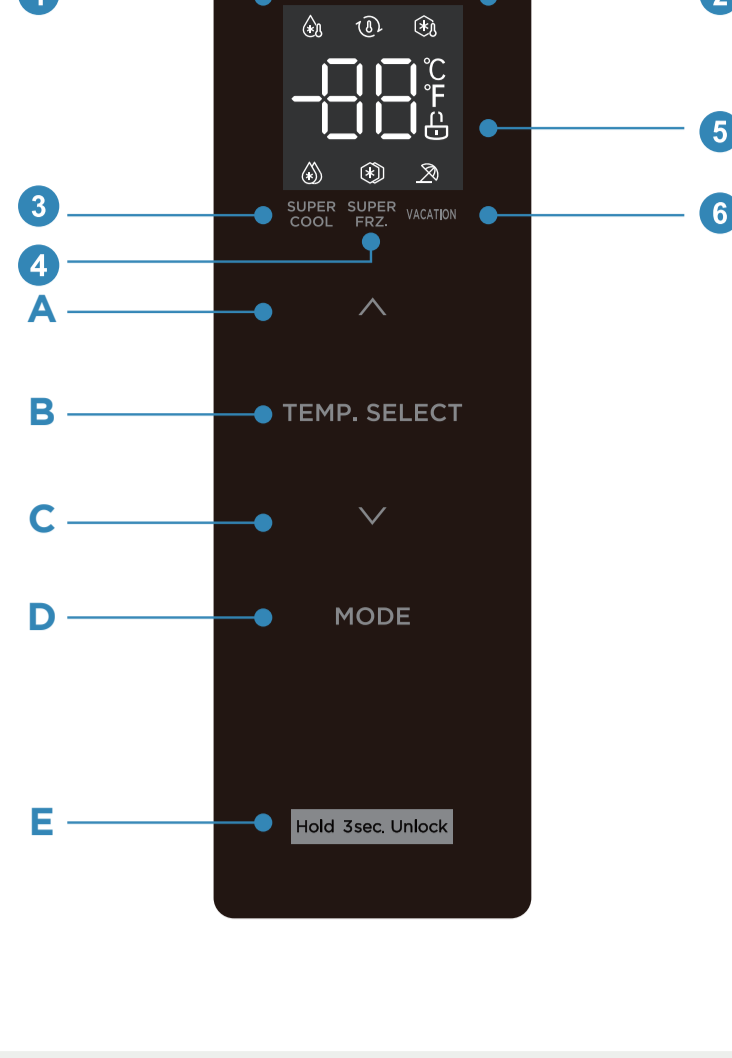
• | Mẹo

Hiệu suất làm mát và mức tiêu thụ điện năng của tủ lạnh có thể bị ảnh hưởng bởi nhiệt độ môi trường, tần suất mở cửa và vị trí của tủ lạnh.

Chúng tôi khuyên bạn nên điều chỉnh cài đặt nhiệt độ cho phù hợp.

Vận hành sản phẩm

Bảng điều khiển





Màn hình	Nút
1. Tủ lạnh	A Tăng nhiệt độ
2. Tủ đông	B Lựa chọn phạm vi nhiệt độ
3. Làm lạnh siêu tốc	C Giảm nhiệt độ
4. Tủ đông siêu lạnh	D Chế độ / cài đặt chức năng
5. Khóa / mở khóa	E Khóa / mở khóa
6. Nghỉ mát	

• | Lưu ý




Điểm khác biệt: Do các thay đổi kỹ thuật và các kiểu máy khác nhau, một số hình minh họa trong sách hướng dẫn này có thể khác với kiểu máy của bạn.

Hướng dẫn vận hành

a| Khóa / m khóa

- Ở trạng thái không khóa, nhấn giữ phím "Hold 3sec.Unlock" trong 3 giây để chuyển sang chế độ khóa vận hành, đồng thời hiển thị biểu tượng khóa . Ở trạng thái khóa, nhấn giữ phím "Hold 3sec.Unlock" trong 3 giây để hiển thị biểu tượng mở khóa  và mở khóa thiết bị. Sau 30 giây không có thao tác phím, tủ lạnh sẽ tự động chuyển sang trạng thái khóa. Các chức năng sau đây chỉ có thể được vận hành khi thiết bị ở trạng thái mở khóa.

b| Cài t ch

Nhấn phím "MODE", các chế độ siêu làm lạnh , siêu đông lạnh  và chế độ nghỉ dưỡng  sẽ chuyển đổi tuần tự theo thứ tự sau:

super cooling → super freezing → super cooling and super freezing → vacation → none

Ở chế độ nghỉ dưỡng, nhiệt độ ngăn đông được tự động cài đặt ở mức -18°C, ngăn lạnh sẽ tự động ngừng hoạt động.

Trong chế độ làm lạnh siêu tốc, nhiệt độ ngăn lạnh được tự động cài đặt ở mức 2°C; Khi thoát chế độ làm lạnh siêu tốc, nhiệt độ cài đặt của ngăn lạnh sẽ tự động trở về mức nhiệt đã thiết lập trước khi kích hoạt chế độ này.

Thoát khỏi chế độ làm lạnh siêu tốc nếu đáp ứng một trong các điều kiện sau:

- A- Thoát chế độ làm lạnh siêu tốc bằng thao tác phím;
- B- Thời gian làm lạnh nhanh ≥ 6h;

Ở chế độ đông lạnh siêu tốc, nhiệt độ buồng đông được tự động cài đặt ở mức -24°C; Khi thoát khỏi chế độ đông lạnh siêu tốc, nhiệt độ cài đặt của ngăn đông sẽ tự động trở về mức nhiệt độ đã cài đặt trước khi kích hoạt chế độ đông lạnh siêu tốc.

Thoát chế độ đông lạnh siêu tốc khi một trong các điều kiện sau được đáp ứng:



- A- Thoát chế độ đông lạnh siêu tốc bằng cách nhấn phím;
- B- thời gian đông lạnh siêu tốc ≥ 24h;


• | Lưu ý

Chức năng đông lạnh siêu tốc được thiết kế để duy trì giá trị dinh dưỡng của thực phẩm trong ngăn đông. Nó có thể đông lạnh thực phẩm trong thời gian ngắn nhất. Nếu một lượng lớn thực phẩm được đông lạnh cùng một lúc, người dùng nên bật chức năng đông lạnh siêu tốc và cho thực phẩm vào.

Lúc này, tốc độ đông lạnh của ngăn đông được tăng lên, có thể nhanh chóng đông lạnh thực phẩm, khóa hiệu quả dinh dưỡng của thực phẩm và thuận tiện cho việc bảo quản.

c| Cài t nhit

Nhấn phím "TEMP.SELECT" để chọn ngăn lạnh  hoặc ngăn đông , biểu tượng khu vực nhiệt độ và nhiệt độ cài đặt tương ứng với biểu tượng sẽ hiển thị;

Chọn ngăn cần điều chỉnh, sau đó nhấn phím tăng nhiệt độ  để điều chỉnh nhiệt độ lên cao hơn. Mỗi lần nhấn phím, nhiệt độ sẽ tăng thêm 1 độ.

Chọn ngăn cần điều chỉnh, nhấn phím giảm nhiệt độ  để điều chỉnh nhiệt độ giảm xuống. Mỗi lần nhấn phím, nhiệt độ sẽ giảm đi 1 độ.

Phạm vi cài đặt ngăn lạnh là từ 2 đến 8°C và phạm vi cài đặt ngăn đông là từ -24 đến -16°C; Nhiệt độ mới sẽ có hiệu lực sau khi khóa. Khi được đặt ở giá trị biên, nhấn phím điều chỉnh nhiệt độ tương ứng sẽ phát ra âm thanh báo hiệu phím không hợp lệ.

Cài đặt được khuyến nghị: Ngăn lạnh 4°C, ngăn đông -18°C.

• | LƯU Ý

Cài đặt khuyến nghị: ngăn lạnh 4°C, ngăn đông -20°C.

d| Âm báo m ca

Khi cửa tủ lạnh được mở, nhạc chuông báo mở cửa sẽ vang lên. Đồng thời, nhấn giữ tổ hợp phím "phím tăng nhiệt + phím giảm nhiệt" trong 3 giây để bật/tắt âm báo mở cửa (mặc định bật).

e| Báo ng m ca

Khi cửa tủ lạnh không đóng trong hơn 120 giây, tủ lạnh sẽ phát ra âm báo động, báo hiệu cửa chưa được đóng kín. Vui lòng đóng cửa kịp thời hoặc nhấn bất kỳ phím nào trong khu vực điều khiển trên màn hình hiển thị để tắt âm báo. (Nếu cửa không được đóng trong thời gian dài, thực phẩm có thể bị hư hỏng. Vui lòng đóng cửa kịp thời)

f| Lu tr khi mt in

Trong trường hợp mất điện, trạng thái làm việc tức thời sẽ được khóa và duy trì cho đến khi có điện trở lại.

g| Ch báo li

Các cảnh báo sau xuất hiện trên màn hình cho biết các lỗi tương ứng của tủ lạnh. Mặc dù tủ lạnh vẫn có thể có chức năng trữ lạnh với các lỗi sau, người dùng nên liên hệ với chuyên gia bảo trì để bảo trì, để đảm bảo hoạt động tối ưu của thiết bị.

Mã li	Mô t li
E1	Lỗi cảm biến nhiệt độ của ngăn lạnh
E2	Lỗi cảm biến nhiệt độ của ngăn đông
E5	Lỗi mạch phát hiện cảm biến rã đông tủ đông
E6	Lỗi giao tiếp
E7	Lỗi cảm biến nhiệt độ môi trường

h| Thay ền

Việc thay thế hoặc bảo trì đèn LED chỉ được thực hiện bởi nhà sản xuất, đại lý dịch vụ ủy quyền hoặc nhân viên kỹ thuật có chuyên môn tương đương.

Mẹo bảo trì

Vệ sinh tổng thể

- Ngắt kết nối thiết bị khỏi nguồn điện trước khi thực hiện bất kỳ công việc bảo trì định kỳ nào. Để ít nhất 5 phút trước khi khởi động lại thiết bị, vì khởi động thường xuyên có thể làm hỏng máy nén.
- Không sử dụng các thiết bị cơ học hoặc các phương tiện khác để đẩy nhanh quá trình rã đông, ngoại trừ những phương tiện được nhà sản xuất khuyến nghị.
- Đừng cố gắng tự sửa chữa, tháo dỡ hoặc sửa đổi thiết bị. Trong trường hợp cần sửa chữa, vui lòng liên hệ với dịch vụ khách hàng của chúng tôi.
- Loại bỏ bụi ở mặt sau của thiết bị ít nhất mỗi năm một lần để tránh nguy cơ hỏa hoạn, cũng như tăng mức tiêu thụ năng lượng.
- Thường xuyên kiểm tra miếng đệm cửa để đảm bảo không có mảnh vụn. Vệ sinh miếng đệm cửa bằng một miếng vải mềm được làm ẩm bằng nước xà phòng hoặc chất tẩy rửa pha loãng.
- Bên trong sản phẩm nên được vệ sinh thường xuyên để tránh mùi.
- Sử dụng một miếng vải mềm hoặc miếng bọt biển để vệ sinh bên trong sản phẩm, với hai muỗng canh baking soda và một lít nước ấm. Sau đó rửa sạch bằng nước và lau sạch. Sau khi vệ sinh, hãy mở cửa và để khô tự nhiên trước khi bật nguồn.
- Đối với những khu vực khó vệ sinh trong sản phẩm (chẳng hạn như các khe, kẽ hở hoặc góc hẹp), nên lau chúng thường xuyên bằng giẻ mềm, bàn chải mềm, v.v. và khi cần thiết, kết hợp với một số dụng cụ phụ trợ (chẳng hạn như que mỏng) để đảm bảo không có chất bẩn hoặc vi khuẩn tích tụ trong những khu vực này.
- Lau bề mặt bên ngoài của sản phẩm bằng một miếng vải mềm được làm ẩm bằng nước xà phòng, chất tẩy rửa, v.v., sau đó lau khô.
- Không sử dụng bàn chải cứng, bụi nhùi thép, bàn chải dây, chất mài mòn (chẳng hạn như kem đánh răng), dung môi hữu cơ (chẳng hạn như cồn, axeton, Isoamyl axetat, v.v.), nước sôi, các vật dụng có tính axit hoặc kiềm, có thể làm hỏng bề mặt và bên trong tủ lạnh. Nước sôi và các dung môi hữu cơ như benzen có thể làm biến dạng hoặc hỏng các bộ phận bằng nhựa.
- Không rửa trực tiếp bằng nước hoặc các chất lỏng khác trong quá trình vệ sinh để tránh đoản mạch hoặc ảnh hưởng đến lớp cách điện sau khi ngâm.



• | Ghi chú:

Thiết bị phải chạy liên tục sau khi được khởi động. Nói chung, hoạt động của thiết bị không được gián đoạn; nếu không tuổi thọ sử dụng có thể bị suy giảm

Rã đông

Ngăn tủ lạnh tự động rã đông hoàn toàn

- Trong khi bộ phận làm lạnh hoạt động, các giọt nước ngưng tụ hoặc lớp sương muối có thể xuất hiện ở mặt sau ngăn lạnh. Điều này là bình thường. Không cần lau sạch hơi nước ngưng tụ hoặc lớp sương giá. Bảng điều khiển phía sau sẽ tự động rã đông. Nước ngưng tụ sẽ chảy vào kênh dẫn ngưng và được vận chuyển đến bộ phận làm lạnh, nơi nó sẽ bay hơi.

• | GHI CHÚ

Giữ sạch rãnh ngưng tụ và lỗ thoát nước để nước ngưng tụ có thể thoát ra dễ dàng.

Rã đông ngăn đông

- Ngăn đông không tự động rã đông, nếu không thực phẩm đông lạnh sẽ bắt đầu tan chảy.
- Lớp tuyết phủ trong ngăn đông sẽ làm giảm hiệu quả làm lạnh thực phẩm đông lạnh và tăng mức tiêu thụ điện năng. Hãy thường xuyên loại bỏ lớp tuyết phủ.

• | CẢNH BÁO

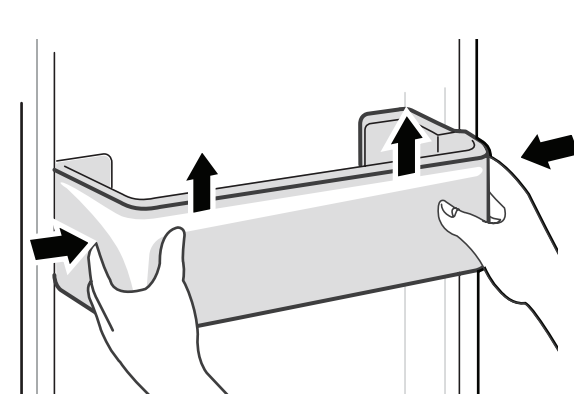
Không được dùng dao hoặc vật nhọn để cạo sương muối hoặc băng đóng. Làm vậy có thể làm hỏng các ống dẫn gas lạnh.

1. Hãy lấy thực phẩm đông lạnh ra và đặt tạm thời ở nơi mát mẻ.
2. Ngắt phích cắm điện khỏi ổ cắm điện.
3. Để đẩy nhanh quá trình rã đông, đặt một chậu nước nóng trên giá trong ngăn đông.
4. Dùng khăn hoặc bọt biển lau sạch hơi nước ngưng tụ.
5. Lau khô ngăn đông.
6. Cắm thiết bị vào nguồn điện và điều chỉnh núm kiểm soát nhiệt độ theo nhu cầu sử dụng.
7. Đặt lại thực phẩm đông lạnh vào ngăn đông.

Vệ sinh khay cửa

Theo mũi tên chỉ hướng trong hình bên dưới, dùng cả hai tay bóp khay và đẩy lên trên, sau đó bạn có thể lấy nó ra.

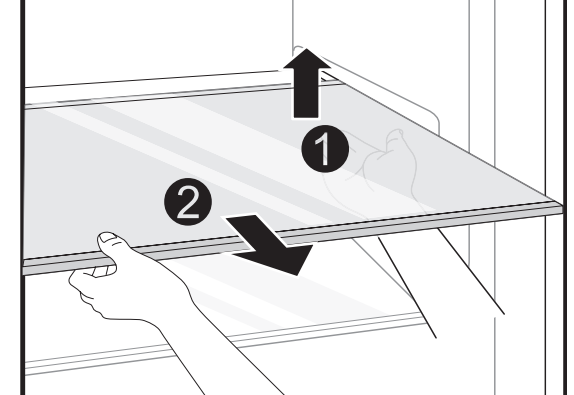
Sau khi rửa khay đã được lấy ra, bạn có thể điều chỉnh chiều cao lắp đặt của nó theo yêu cầu của mình.



Vệ sinh kệ kính

Vì phần trong cùng của lớp lót tủ lạnh nơi tiếp xúc với các kệ có một điểm chặn phía sau, bạn phải nâng các kệ lên trên, sau đó bạn có thể lấy chúng ra.

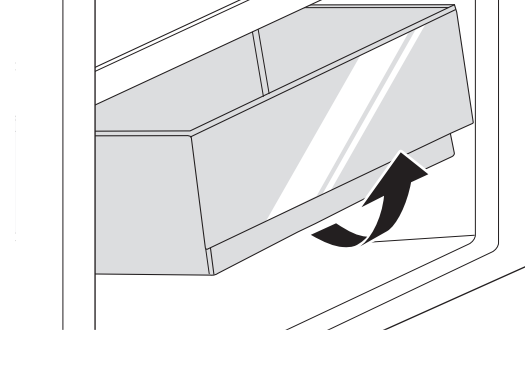
Điều chỉnh hoặc vệ sinh các kệ theo yêu cầu của bạn.



Vệ sinh ngăn đựng rau

Lấy hết đồ trong ngăn kéo ra. Giữ tay cầm của ngăn đựng rau và kéo nó ra hoàn toàn cho đến khi nó dừng lại.

Nhấc ngăn đựng rau lên và lấy nó ra bằng cách kéo nó ra ngoài.



• | Ghi chú:

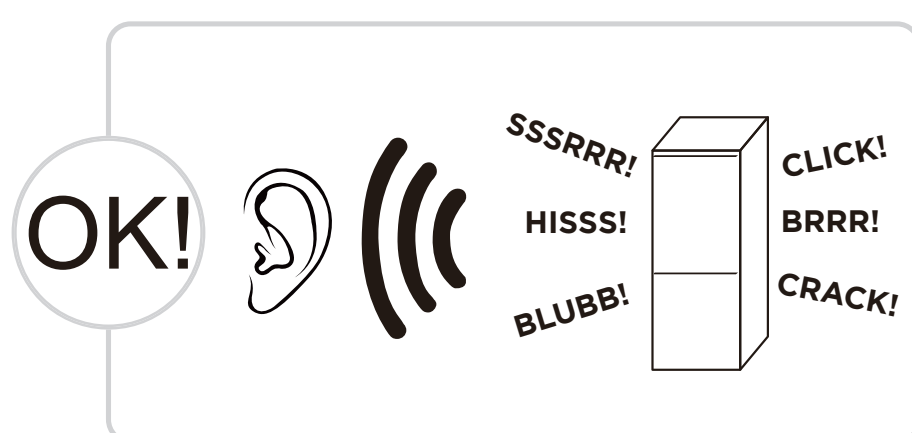
Điểm khác biệt: Do các thay đổi kỹ thuật và các kiểu máy khác nhau, một số hình minh họa trong sách hướng dẫn này có thể khác với kiểu máy của bạn.

Xử lý sự cố

Bạn có thể tự mình giải quyết các sự cố đơn giản sau đây. Nếu không thể giải quyết được, vui lòng liên hệ với bộ phận hậu mãi.

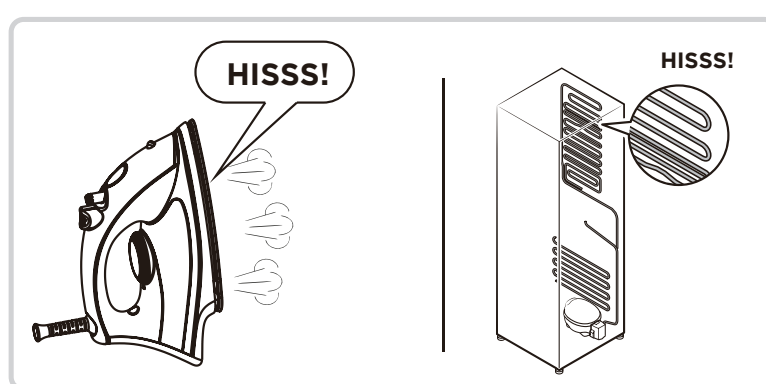
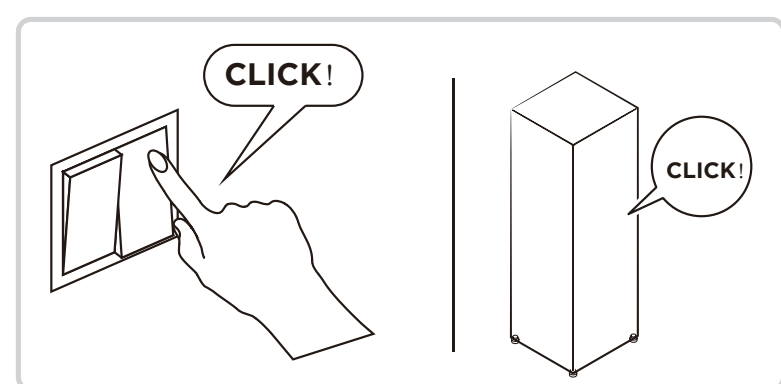
Hoạt động không thành công	<ul style="list-style-type: none"> Kiểm tra xem thiết bị có được kết nối với nguồn điện không hoặc phích cắm có được cắm chặt không Kiểm tra xem điện áp có quá thấp không Kiểm tra xem có mất điện hoặc một phần mạch điện đã bị ngắt không
Mùi	<ul style="list-style-type: none"> Thực phẩm có mùi phải được gói chặt Kiểm tra xem có thực phẩm nào bị thối không Vệ sinh bên trong tủ lạnh
Máy nén hoạt động trong thời gian dài	<ul style="list-style-type: none"> Tủ lạnh hoạt động trong thời gian dài là bình thường vào mùa hè Khi nhiệt độ môi trường cao, không nên để quá nhiều thực phẩm trong thiết bị cùng một lúc Thực phẩm phải được làm nguội trước khi cho vào thiết bị Các cánh cửa được mở quá thường xuyên
Đèn không sáng	<ul style="list-style-type: none"> Kiểm tra xem tủ lạnh có được kết nối với nguồn điện không và đèn chiếu sáng có bị hỏng không Nhờ chuyên gia thay đèn
Không thể đóng cửa đúng cách	<ul style="list-style-type: none"> Cửa bị kẹt bởi các gói thực phẩm do đặt quá nhiều thực phẩm. Tủ lạnh bị nghiêng.
Tiếng ồn lớn	<ul style="list-style-type: none"> Kiểm tra xem sàn nhà có bằng phẳng không và tủ lạnh có được đặt ổn định không Kiểm tra xem các phụ kiện có được đặt ở vị trí thích hợp không
Miếng đệm cửa không kín	<ul style="list-style-type: none"> Loại bỏ các vật lạ trên miếng đệm cửa Làm nóng miếng đệm cửa rồi làm nguội để phục hồi lại hình dạng ban đầu (hoặc thổi bằng máy sấy điện hoặc dùng khăn nóng để sưởi)
Khay hứng nước tràn	<ul style="list-style-type: none"> Có quá nhiều thực phẩm trong ngăn hoặc thực phẩm được bảo quản chứa quá nhiều nước, dẫn đến rỉ đông với lượng nước lớn Các cánh cửa không được đóng đúng cách, dẫn đến đóng tuyết do không khí lọt vào và tăng lượng nước do rỉ đông
Vỏ máy nóng	<ul style="list-style-type: none"> Tản nhiệt của dàn ngưng tụ tích hợp qua vỏ máy là điều bình thường. Khi vỏ máy trở nên nóng do nhiệt độ môi trường cao, lưu trữ quá nhiều thực phẩm hoặc máy nén ngừng hoạt động, hãy đảm bảo thông gió tốt để tạo điều kiện tản nhiệt
Ngưng tụ bề mặt	<ul style="list-style-type: none"> Sự ngưng tụ trên bề mặt bên ngoài và các miếng đệm cửa của tủ lạnh là bình thường khi độ ẩm môi trường quá cao. Chỉ cần lau sạch nước ngưng tụ bằng một chiếc khăn sạch.
Tiếng ồn bất thường	<ul style="list-style-type: none"> Tiếng kêu vo vo: Máy nén có thể tạo ra tiếng kêu vo vo trong quá trình hoạt động, và tiếng kêu đặc biệt lớn khi khởi động hoặc dừng. Điều này là bình thường. Tiếng rít: Môi chất lạnh chảy bên trong thiết bị có thể tạo ra tiếng rít, điều này là bình thường.

Bạn có nghe thấy những âm thanh bất thường như dưới đây không? Thông thường những âm thanh này là bình thường.



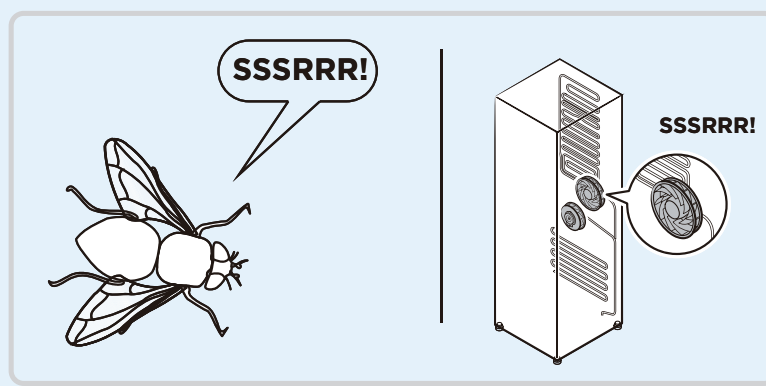
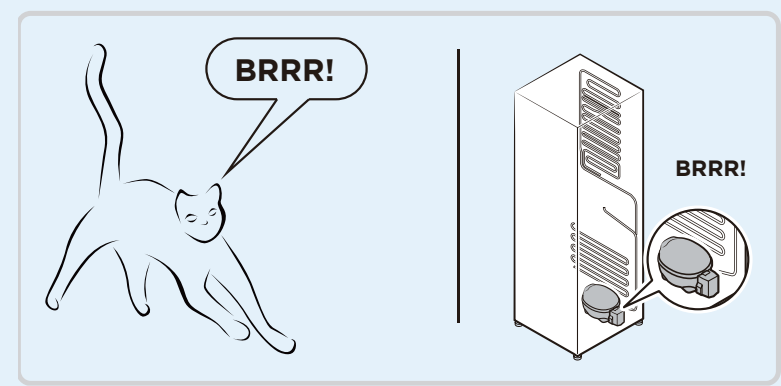
TÁCH: Một số bộ phận điện trong tủ lạnh, chẳng hạn như van điện sẽ phát ra tiếng ồn này khi hoạt động. Điều này là bình thường.

XÌ: Khi chất làm lạnh chảy vào dàn bay hơi, nó sẽ phát ra tiếng ồn này. Điều này là bình thường.



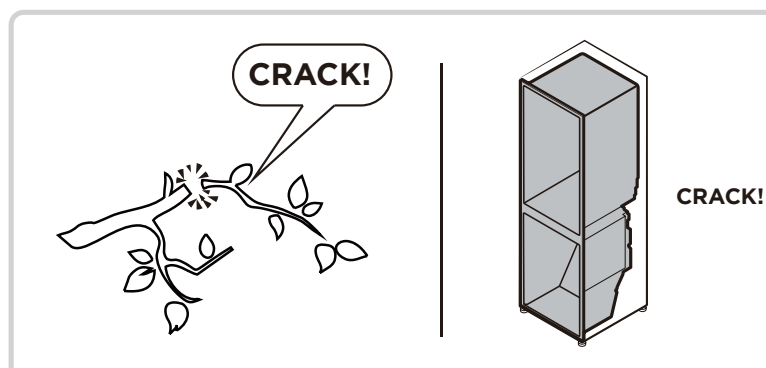
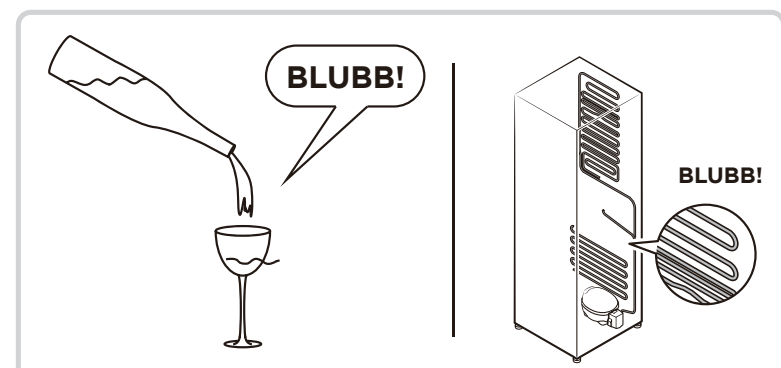
RÙ: Máy nén sẽ tạo ra tiếng ồn này khi hoạt động, và tiếng kêu đặc biệt lớn khi khởi động hoặc dừng lại. Điều này là bình thường.

RÈ: Động cơ quạt trong tủ lạnh không đóng tuyết sẽ tạo ra tiếng ồn này khi hoạt động. Điều này là bình thường.



SỤC: Môi chất lạnh chảy qua các đường ống trong tủ lạnh sẽ tạo ra tiếng ồn này. Điều này là bình thường.

RẮC: Tiếng nứt hoặc tiếng đá vỡ: cấu trúc tổng thể của tủ lạnh, sương giá trong ống dẫn khí sẽ tạo ra âm thanh giãn nở do sự giãn nở và co lại của nhiệt, đây cũng là những hiện tượng vật lý bình thường.



Mẹo & Thủ thuật

Bảo quản thực phẩm

Ngăn đông

Ngăn đông được thiết kế để đông lạnh thực phẩm ở nhiệt độ thấp, bảo quản thực phẩm đông lạnh trong thời gian dài và để làm đá viên.

Không đặt thực phẩm tươi và thực phẩm đông lạnh cạnh nhau. Thực phẩm đông lạnh có thể bị rã đông.

Khi đông lạnh một lượng lớn thực phẩm tươi (như thịt, cá hoặc thịt băm), vui lòng chia chúng thành nhiều phần nhỏ trước khi cho vào, để chúng có thể được đông lạnh nhanh chóng và dễ dàng lấy ra.

Tuân thủ thời gian bảo quản được các nhà sản xuất thực phẩm khuyến nghị trên bao bì, nếu không có thông tin trên bao bì, thực phẩm không nên được bảo quản đông lạnh quá ba tháng kể từ ngày mua.

Khi mua thực phẩm đông lạnh, hãy chắc chắn rằng nó đã được đông lạnh ở nhiệt độ phù hợp và bao bì không bị hỏng.

Thực phẩm đông lạnh nên được giữ trong các gói riêng lẻ phù hợp để đảm bảo rằng thực phẩm liền kề không thể bị nhiễm bẩn. Tiêu thụ ngay thực phẩm đã rã đông, không đông lạnh lại chúng.

Trong trường hợp mất điện kéo dài hoặc thiết bị gặp sự cố, hãy lấy thực phẩm đông lạnh được lưu trữ ra và kiểm tra xem chúng còn ăn được không, sau đó bảo quản chúng ở nơi đủ mát hoặc trong một thiết bị khác.

Để rã đông thực phẩm, hãy lấy nó ra khỏi ngăn đông và để rã đông ở nhiệt độ phòng hoặc trong tủ lạnh. Để rã đông thực phẩm nhanh chóng, bạn có thể sử dụng chức năng rã đông trên lò vi sóng của mình.

Nếu bạn chỉ muốn rã đông một phần của gói, hãy lấy phần bạn cần và đóng ngay phần còn lại của gói. Bằng cách này, bạn sẽ tránh được tình trạng "cháy lạnh" và sẽ giảm sự hình thành băng trên các loại thực phẩm còn lại.

Ngăn lạnh

Ngăn lạnh là nơi lý tưởng để bảo quản các bữa ăn chế biến sẵn, bánh ngọt và bánh nướng, thực phẩm bảo quản, sữa đặc, sữa, phô mai, đồ phết, nước sốt, nước chấm và trứng.

Độ tươi tại thời điểm mua là rất quan trọng đối với thời hạn sử dụng của thực phẩm. Về nguyên tắc, sản phẩm càng tươi khi được đặt trong ngăn đựng rau củ thì càng giữ được độ tươi lâu hơn. Do đó, khi mua thực phẩm, hãy luôn lưu ý đến độ tươi.

Không bao giờ đặt thực phẩm ẩm vào ngăn lạnh. Những thực phẩm này trước tiên nên được làm nguội ở nhiệt độ phòng và sau đó được đặt sao cho đảm bảo không khí lưu thông đầy đủ trong ngăn lạnh.

Thịt và cá đã làm sạch (được đóng gói trong bao bì hoặc màng bọc nhựa) có thể được đặt trong ngăn lạnh, có thể sử dụng trong 1-2 ngày.

Trái cây và rau quả không có bao bì có thể được đặt trong khu vực dành cho trái cây và rau quả tươi.

• | Ghi chú:

Việc lưu trữ quá nhiều thực phẩm trong quá trình hoạt động sau lần kết nối nguồn đầu tiên có thể ảnh hưởng xấu đến hiệu quả đông lạnh của tủ lạnh.

Thời gian và nhiệt độ bảo quản

Ghi chú: Bảo quản quá lâu hoặc bảo quản ở nhiệt độ đông lạnh không phù hợp có thể làm giảm chất lượng hoặc làm hỏng thực phẩm, gây lãng phí thực phẩm, không thể ăn được và có thể gây ngộ độc thực phẩm. Nhiệt độ tối thiểu trong hầu hết các trường hợp phải là -18°C hoặc lạnh hơn. Tuân thủ thời gian bảo quản tối đa được khuyến nghị dưới đây:

- Món hầm, kem, xúc xích, bánh mì: 2-6 tháng.
- Cá, tôm, thịt cừu, thịt: 4-8 tháng.
- Rau, củ, quả, thịt gia cầm, thịt bò: 6-12 tháng.

Mẹo tiết kiệm năng lượng

Không đặt thiết bị gần bếp, bộ tản nhiệt hoặc các nguồn nhiệt khác. Nếu nhiệt độ môi trường cao, máy nén sẽ chạy thường xuyên hơn và lâu hơn, dẫn đến tăng mức tiêu thụ năng lượng.

Đảm bảo có đủ thông gió ở đáy, hai bên và phía sau của thiết bị.

Vui lòng xem thêm kích thước khoảng trống trong chương "**Lắp đặt**".

Ngăn tủ lạnh/tủ đông được sắp xếp đều góp phần sử dụng năng lượng tối ưu.

Để thực phẩm ẩm nguội bớt trước khi cho vào ngăn tủ lạnh/tủ đông. Thực phẩm đã được làm nguội sẽ tăng hiệu quả sử dụng năng lượng.

Để thực phẩm đông lạnh rã đông trong ngăn lạnh. Hơi lạnh của thực phẩm đông lạnh làm giảm mức tiêu thụ năng lượng trong ngăn lạnh và do đó làm tăng hiệu quả sử dụng năng lượng.

Cài đặt nhiệt độ không lạnh hơn mức cần thiết góp phần sử dụng năng lượng tối ưu.

Các miếng đệm cửa của thiết bị phải hoàn toàn nguyên vẹn để cửa đóng đúng cách và không làm tăng mức tiêu thụ năng lượng một cách không cần thiết.