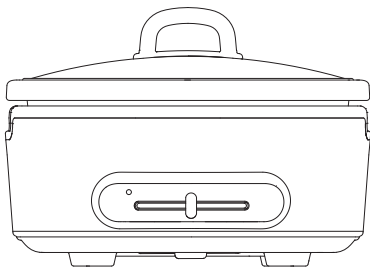


Our company is certified with the ISO
9001 Quality Management System
Công ty chúng tôi đã đạt được chứng
nhận của Hệ thống quản lý chất lượng
ISO 9001

Joyoung


Operating Instructions Hướng dẫn sử dụng

Electric Hot Pot
Nồi lẩu đa năng
JHP-218



Lưu ý an toàn khi sử dụng

⚠ Cảnh báo: Hãy cẩn trọng với các rủi ro có thể gây nguy hiểm, chấn thương nghiêm trọng hoặc thiệt hại lớn về mặt tài sản.

1. Vui lòng không đặt tay hoặc đưa mặt lại gần lỗ thoát hơi nước khi sản phẩm đang hoạt động, và hãy cẩn thận với hơi nước nhiệt độ cao khi mở nắp để tránh bị bỏng.
2. Trong quá trình vận hành, nhiệt độ bề mặt phía trước, hai bên trái phải và phía trên của sản phẩm sẽ tăng lên. Các khu vực/bề mặt có biểu tượng  sẽ trở nên nóng khi đang hoạt động, hãy cẩn thận để tránh bị bỏng.

⚠ Lưu ý: Vui lòng chú ý đến các rủi ro có thể gây thương tích cá nhân hoặc hư hỏng đồ vật.

1. Sản phẩm không dành cho người bị suy giảm về thể chất, giác quan, trí tuệ hoặc thiếu kinh nghiệm và kiến thức sử dụng (bao gồm cả trẻ em), trừ khi có người giám sát chịu trách nhiệm về sự an toàn và hướng dẫn cụ thể khi sử dụng. Cần giám sát trẻ em trong suốt quá trình sử dụng để đảm bảo trẻ không chơi đùa với sản phẩm.
2. Sau khi mở bao bì, vui lòng vứt ngay túi ni lông vào thùng rác để tránh nguy cơ trẻ nhỏ chơi đùa dẫn đến ngạt thở.
3. Vui lòng đặt và vận hành sản phẩm trên bề mặt phẳng. Không vận hành sản phẩm trên các vật liệu dễ cháy như thảm, khăn, nhựa, giấy hoặc các vật liệu dễ cháy khác để tránh nguy cơ hỏa hoạn.
4. Tuyệt đối không được chạm tay vào nồi khi đang hoạt động hoặc khi nồi chưa nguội hẳn để tránh bị bỏng.
5. Vui lòng chỉ sử dụng sản phẩm này trong gia đình, không sử dụng cho các mục đích khác.
6. Điện áp/tần số đầu vào của sản phẩm này là 220V/50Hz. Trước khi cắm điện sử dụng, vui lòng kiểm tra xem có phù hợp với điện áp tại địa phương hay không. Điện áp cao hơn hoặc thấp hơn mức này có thể làm hỏng linh kiện hoặc ảnh hưởng đến hiệu suất sử dụng của sản phẩm. Để tránh gây thiệt hại, khuyến nghị nên sử dụng bộ ổn áp.

7. Đây là thiết bị điện Loại I. Trước khi sử dụng, vui lòng đảm bảo dây nối đất đã được nối đất tốt để tránh xảy ra sự cố rò rỉ điện.
8. Vui lòng sử dụng ổ cắm riêng biệt có nối đất 10A trở lên. Phích cắm phải được cắm hoàn toàn vào ổ cắm để tránh tiếp xúc kém gây quá nhiệt và cháy linh kiện, dẫn đến đoản mạch hoặc nguy cơ hỏa hoạn.
9. Sản phẩm này thích hợp dùng để hấp và nấu thực phẩm. Vui lòng không sử dụng cho các mục đích khác không đúng quy định. Nếu không, có thể dẫn đến chập điện hoặc hư hỏng linh kiện của sản phẩm.
10. Tuyệt đối không được cầm hoặc rút phích cắm khi tay ướt để tránh bị điện giật.
11. Vui lòng không đặt và sử dụng sản phẩm trên bề mặt không ổn định, ẩm ướt, nhiệt độ cao, trơn trượt hoặc không chịu nhiệt, để tránh bị điện giật, cháy nổ, ngã đổ và các tình huống khác có thể gây ra thương tích và thiệt hại tài sản khác.
12. Vui lòng không đặt sản phẩm trong môi trường có nhiệt độ cao, từ trường mạnh hoặc gần các khu vực có khí dễ cháy nổ (như khí tự nhiên, khí biogas, v.v.), để tránh hư hỏng linh kiện, trục trặc hoặc nguy cơ cháy nổ. Đồng thời, hãy giữ khoảng cách giữa các đồ vật xung quanh và sản phẩm tối thiểu 10cm.
13. Sản phẩm phải được đặt cách xa nguồn lửa ít nhất 30cm để tránh hư hỏng hoặc nguy cơ hỏa hoạn.
14. Vui lòng không đặt sản phẩm hoặc thân nồi trên ngọn lửa trần sử dụng, để tránh hư hỏng hoặc gây ra hỏa hoạn.
15. Vui lòng không sử dụng sản phẩm này dưới hoặc gần các vật liệu dễ cháy như rèm cửa, tủ, v.v, để tránh gây hỏa hoạn.
16. Tuyệt đối không để sản phẩm hoạt động mà không có người giám sát, nhằm tránh các sự cố như tràn, cháy nguyên liệu hoặc các nguy cơ hỏa hoạn.
17. Vui lòng không để dây nguồn tiếp xúc với cạnh sắc, gờ nhọn, vật nhọn hoặc các khu vực có nhiệt độ cao để tránh rò rỉ điện, điện giật hoặc hỏa hoạn.
18. Vui lòng không đun khô (không có bất kỳ nguyên liệu nào) trong thời gian dài để tránh tình trạng quá nhiệt dẫn đến nứt vỡ nồi, tự bốc cháy, gây ra tai nạn thương tích và thiệt hại tài sản. Khuyến cáo không nên sử dụng liên tục quá 3 giờ.
19. Vui lòng không che lỗ thoát hơi nước bằng vải hoặc các vật liệu khác khi sản phẩm đang hoạt động, để tránh tai nạn hoặc hư hỏng sản phẩm.

20. Vui lòng không đặt bất kỳ vật phẩm đóng gói, đóng hộp hoặc đóng chai nào lên sản phẩm hoặc bên trong thân nồi khi đang hoạt động, nếu không, có thể dẫn đến nguy cơ cháy nổ.
21. Vui lòng không sử dụng vật bằng kim loại hoặc vật sắc nhọn để cạo thân nồi, tránh làm hỏng lớp chống dính hoặc gây thương tích ngoài ý muốn.
22. Vui lòng không di chuyển sản phẩm trong quá trình vận hành để tránh tràn nguyên liệu và gây bỏng. Nếu bị trào nồi, vui lòng lau sạch ngay để tránh tràn ra dây nguồn, gây đoản mạch, điện giật, thương tích cá nhân và rủi ro thiệt hại tài sản.
23. Sau khi sử dụng, vui lòng điều chỉnh công tắc ở vị trí "tắt", rút phích cắm điện và quấn dây nguồn vào đế sản phẩm.
24. Vui lòng để nguội sản phẩm trước khi tiến hành làm sạch để tránh bị bỏng vì sẽ có lượng nhiệt dư trên bề mặt thân nồi sau khi sử dụng.
25. Khi không sử dụng, vệ sinh, di chuyển hoặc khi sản phẩm gặp trục trặc, vui lòng rút phích cắm để tránh rò rỉ điện hoặc vô tình khởi động gây hư hỏng.
26. Khi rút phích cắm, phải nắm vào phần phích cắm để rút ra, không giật mạnh hoặc vặn xoắn dây nguồn để tránh làm hỏng dây và gây nguy cơ rò rỉ điện.
27. Nếu dây nguồn bị hỏng, cần phải được thay thế bởi nhà sản xuất, bộ phận kỹ thuật hoặc những người có chuyên môn để tránh nguy hiểm.
28. Vui lòng tháo dây nguồn trước khi làm sạch cũng như phải lau khô ổ cắm trước khi sử dụng lại để tránh rò rỉ điện và nguy hiểm khác.
29. Vui lòng không ngâm, rửa sản phẩm trong nước hoặc các chất lỏng khác, cũng như không phun nước lên sản phẩm để tránh làm hỏng linh kiện hoặc rò rỉ điện.
30. Vui lòng không cho sản phẩm vào nước khi nắp kính vẫn đang ở trạng thái nhiệt độ cao nhằm tránh nứt vỡ.
31. Nếu sản phẩm hư hỏng, vui lòng ngừng sử dụng và gửi đến trung tâm bảo hành được ủy quyền để sửa chữa. Vui lòng không tự ý sửa chữa để tránh nguy hiểm.
32. Khi vứt bỏ bao bì và sản phẩm, vui lòng giao cho bộ phận có đủ điều kiện để tái chế. Vui lòng cắt dây nguồn khi vứt bỏ.

Lưu ý

- Trong lần đầu sử dụng, có thể có khói hoặc mùi dầu bốc ra, đây là hiện tượng bình thường.
- Trong quá trình sử dụng, do sự thay đổi của nhiệt độ trong nồi và sự giãn nở của các linh kiện, nên sản phẩm phát ra tiếng "lách tách" là hiện tượng bình thường.
- Vui lòng không đặt thân nồi vào máy rửa chén để làm sạch.

Lời nói đầu

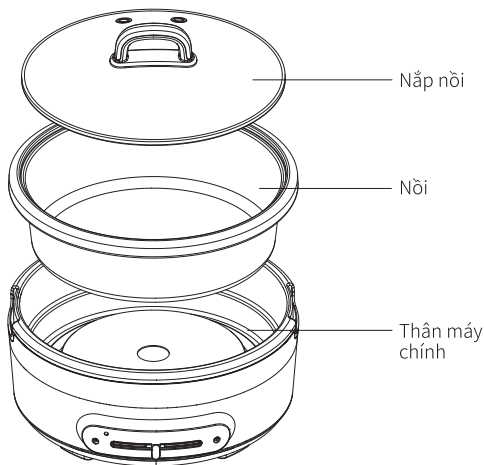
Kính gửi Quý khách hàng,

Joyoung xin chân thành cảm ơn Quý khách đã tin dùng sản phẩm Nồi lẩu đa năng của Joyoung. Toàn bộ nội dung trong tài liệu này chỉ nhằm mục đích tham khảo cho người dùng trong quá trình sử dụng và bảo trì sản phẩm. Nếu có bất kỳ vấn đề nào chưa được đề cập, xin vui lòng liên hệ với Bộ phận chăm sóc khách hàng để được hỗ trợ.

Các bộ phận của sản phẩm này khi tiếp xúc trực tiếp với thực phẩm đều tuân thủ các yêu cầu của pháp luật, quy định và tiêu chuẩn hiện hành. Quý khách có thể hoàn toàn yên tâm sử dụng.

Mong rằng các sản phẩm của Joyoung sẽ mang đến cho Quý khách sự ấm áp, tiện lợi và tràn đầy sức khỏe.

Tên bộ phận sản phẩm



Lưu ý: Hình ảnh chỉ mang tính minh họa, vui lòng tham khảo sản phẩm thực tế.

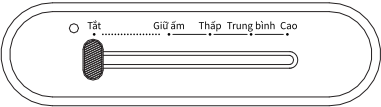
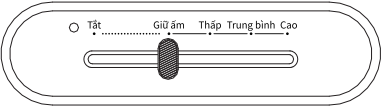
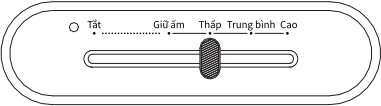
Cách sử dụng sản phẩm

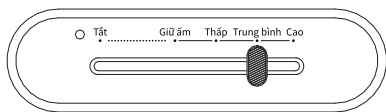
• Các bước thao tác

1. Trước khi sử dụng lần đầu, vui lòng thêm một lượng nước sạch thích hợp vào nồi và dùng vải mềm lau sạch.
2. Cắm điện, xoay nút điều chỉnh đến vị trí "Giữ ấm", "Nhỏ", "Trung bình" hoặc "Lớn" để gia nhiệt theo yêu cầu.

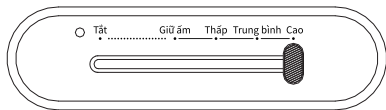
Mẹo nhỏ:

- Các model nồi lẩu điện có chức năng và cách sử dụng khác nhau. Vui lòng tra cứu hướng dẫn sử dụng cụ thể cho model mà Quý khách đã mua.
- Khi thiết bị đang hoạt động, tuyệt đối không được dùng tay chạm vào thân nồi và các bề mặt khác, nhằm tránh bị bỏng.
- Vui lòng không sử dụng dầu đã qua chế biến để đảm bảo sức khỏe và an toàn thực phẩm.

	<p>Sau khi cắm điện, điều chỉnh công tắc đến vị trí "Tắt". Khi đó, đèn báo sẽ sáng, sản phẩm đang được ngắt điện và không gia nhiệt.</p>
	<p>Sau khi cắm điện, điều chỉnh công tắc đến vị trí "Giữ ấm". Khi đó, đèn báo sẽ sáng, sản phẩm đang được cấp điện và ở chế độ giữ ấm.</p>
	<p>Sau khi cắm điện, điều chỉnh công tắc đến vị trí "Thấp". Khi đó, đèn báo sẽ sáng, sản phẩm đang được cấp điện và ở chế độ nấu với nhiệt độ thấp.</p>

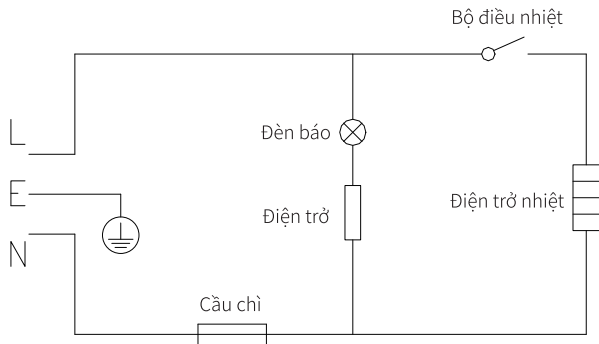


Sau khi cắm điện, điều chỉnh công tắc đến vị trí "Trung bình". Khi đó, đèn báo sẽ sáng, sản phẩm đang được cấp điện và ở chế độ nấu với nhiệt độ trung bình.



Sau khi cắm điện, điều chỉnh công tắc đến vị trí "Cao". Khi đó, đèn báo sẽ sáng, sản phẩm đang được cấp điện và ở chế độ nấu với nhiệt độ cao.

Sơ đồ mạch điện



Phân tích và khắc phục sự cố

Sự cố		Phân tích nguyên nhân	Giải pháp
Đèn báo không sáng	Mâm nhiệt đang được gia nhiệt	Dây đèn bên trong bị đứt	Vui lòng gửi đến trung tâm bảo hành được ủy quyền để sửa chữa
	Mâm nhiệt không gia nhiệt	Chưa cắm điện	Vui lòng kiểm tra xem phích cắm và dây nguồn còn nguyên vẹn và đã được cắm chặt chưa
Đèn báo sáng		Dây dẫn bên trong bị đứt	Vui lòng gửi đến trung tâm bảo hành được ủy quyền để sửa chữa
	Bộ điều nhiệt bị hỏng		
	Cầu chì bị hỏng		

- Nếu không thể khắc phục sự cố, vui lòng không tự ý tháo rời sản phẩm và hãy gửi đến trung tâm bảo hành được ủy quyền để sửa chữa.
- Nếu nội dung trên có bất kỳ sự khác biệt nào so với sản phẩm thực tế do thay đổi model hoặc linh kiện, vui lòng lấy sản phẩm thực tế làm chuẩn. Chúng tôi xin phép không thông báo trước, mong quý khách thông cảm!

Vệ sinh và bảo dưỡng

- Trước khi làm sạch, vui lòng điều chỉnh công tắc ở vị trí "tắt" và rút dây nguồn.
- Để làm sạch nồi, hãy đợi thân nồi nguội hoàn toàn. Sau đó, dùng vải mềm thấm dung dịch tẩy rửa trung tính để lau chùi. Tuyệt đối không dùng bàn chải kim loại, hóa chất ăn mòn hoặc các vật có chất liệu tương tự, nhằm tránh làm hỏng lớp chống dính và bề mặt nồi. Riêng nắp nồi, sau khi đã nguội, có thể rửa trực tiếp bằng nước.
- Tuyệt đối không được nhúng toàn bộ nồi vào nước để làm sạch, nhằm tránh bị điện giật hoặc hư hỏng.
- Sau khi làm sạch, vui lòng để sản phẩm khô hoàn toàn trước khi bảo quản ở nơi khô ráo, thoáng mát.


Thông tin cơ bản và trọn bộ sản phẩm

Kích thước sản phẩm (Dài × Rộng × Cao)	313mm x 298mm x 208mm	
Khối lượng tịnh	Khoảng 2,7kg	
Thông số kỹ thuật	Điện áp định mức	220V
	Tần số định mức	50Hz
	Công suất định mức	1500W
	Dung tích định mức	4L
Trọn bộ sản phẩm	Thân máy chính	1 cái
	Nồi	1 cái
	Nắp kính	1 cái
	Hướng dẫn sử dụng	1 quyển

(Tất cả dữ liệu được cung cấp bởi Trung tâm R&D Joyoung. Mọi thay đổi (nếu có) sẽ không được thông báo trước.)

Safety Precautions

⚠ Warning: Please be alert to risks that may cause personal danger, serious injury, or significant property damage.

1. When the product is in operation, please do not bring your hands or face near the steam vent, and please be aware of high-temperature steam when opening the lid to avoid burns.
2. During operation, the surface temperature of the front, left, right, and top parts of the product will increase.  symbol will become hot during operation; please be careful to avoid burns.

⚠ Caution: Please pay attention to risks that may cause personal injury or property damage.

1. This product is not intended for use by persons (including children) with reduced physical, sensory, or mental capabilities, or lack of experience and knowledge, unless they have been given supervision or instruction concerning use of the appliance by a person responsible for their safety. Please supervise children to ensure that they do not play with the product.
2. After opening the package, please immediately dispose of the plastic bag in the trash to prevent children from playing with it and causing a risk of suffocation.
3. Please operate the product on a horizontal surface. Please do not operate this product on flammable materials such as carpets, towels, plastic, or paper, to prevent fire.
4. Please strictly avoid touching the pot body with your hands while the product is operating or before it cools down after use, to prevent burns.
5. This product is for household use only. Please do not use it for other purposes.
6. The input voltage/frequency of this product is 220V/50Hz. Before connecting the product to the power supply, please check if it matches the local power voltage. Higher or lower voltages may damage components or affect product performance. To avoid losses, the use of a voltage stabilizer is recommended.
7. This product is a Class I appliance. Before use, please ensure that the grounding wire is well-grounded to prevent electric leakage accidents.

8. Please use a separate grounded socket of 10A or higher. The plug must be fully inserted into the socket to prevent poor contact, which could lead to component overheating and burnout, causing short circuits or fire hazards.
9. This product is suitable for steaming and cooking ingredients. Please do not use this product for other abnormal operations, as this may easily cause product short circuits or component damage.
10. Please strictly avoid inserting or pulling out the power plug with wet hands to prevent electric shock.
11. Please do not use this product on uneven, damp, high-temperature, smooth, or non-heat-resistant surfaces to prevent electric shock, fire, slipping, and other accidents causing personal injury and property damage.
12. Please do not place this product near high temperatures, strong magnetic fields, or flammable and explosive gases (such as natural gas, biogas, etc.) to prevent component damage, malfunction, or fire. Please leave enough space around the product, maintaining a distance of at least 10cm from surrounding objects.
13. The product must be kept more than 30cm away from fire sources to prevent damage to the product or fire hazards.
14. Please do not place the product or pot body over an open flame for heating, to prevent damage to the product or fire hazards.
15. Please do not use this product under or near flammable materials such as curtains or cabinets to prevent fire.
16. Please do not let the product operate unattended to prevent overflow or burning of ingredients, which could lead to fire hazards.
17. Please ensure that the power cord does not come into contact with sharp edges, burrs, other protruding sharp objects, or high-temperature surfaces to prevent electric leakage, electric shock, or fire.
18. This product must not be dry-burned for a long time (without any ingredients inside) to prevent overheating which could lead to the pot body cracking, spontaneous combustion, etc., causing personal injury and property damage. It is recommended not to use continuously for more than 3 hours.
19. When the product is operating, please do not cover the steam vent with cloth or other materials to prevent accidents or damage to the product.

20. When the product is operating, please do not place any bagged, canned, or bottled items on the product or inside the pot body, as there is a risk of explosion.
21. Please do not use metal or sharp objects to scratch the pot body, to avoid damaging the non-stick coating or causing accidental injury.
22. Please do not move the machine during operation to avoid ingredients overflowing and causing burns. If any liquid overflows, please clean it promptly to prevent liquid from spilling onto the power cord, which could lead to short circuits, electric shock, personal injury, and property loss risks.
23. After use, please turn the knob to the "Off" position, then unplug the power cord. Finally, the power cord can be wrapped around the bottom of the casing for storage.
24. After using this product, the surface of the pot body will still have residual heat. Please allow it to cool down before cleaning to prevent burns.
25. When no one is using this product, when cleaning or moving this product, or when the product malfunctions, please be sure to unplug the power cord to prevent electric leakage or accidental startup causing damage.
26. When unplugging, please hold the plug to pull it out. Please do not pull or twist the power cord forcefully, to prevent damage to the power cord and the risk of electric leakage.
27. If the power cord is damaged, to avoid hazards, it must be replaced by the manufacturer, its service department, or similarly qualified persons.
28. The connector must be removed before cleaning this product, and the product socket must be wiped dry before the product is used again to avoid the danger of electric leakage.
29. Please do not rinse or immerse this product in water or other liquids, and do not spray water on it, to prevent component damage or electric leakage.
30. When the glass lid is in a high-temperature state, please do not immediately place it in water to prevent breakage.
31. If the product malfunctions or is damaged, please stop using it and send it to our company's after-sales service point for repair. Please do not attempt to repair it yourself to avoid danger.
32. When discarding this product and its packaging, please hand it over to a qualified department for recycling. Please cut the power cord when discarding.

Warm Reminder

- When the product is used for the first time, a small amount of oil smoke may be emitted, which is a normal phenomenon.
- During use, due to internal temperature changes, components may make "clicking" sounds when contracting or expanding, which is a normal phenomenon.
- Please do not wash the pot body in a dishwasher.

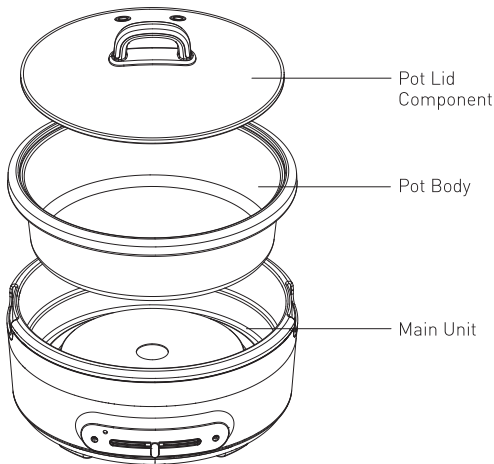
Preface

Dear User:

Thank you for choosing Joyoung Electric Hot Pot. All contents in this manual are for your reference during use and maintenance. For any unmentioned matters, please feel free to consult our company's customer service department.

The parts of this product that come into contact with food comply with relevant laws, regulations, and standard requirements. Please use it with confidence.

Components



Note: The pictures are for reference only, the actual appearance shall prevail.

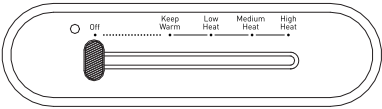
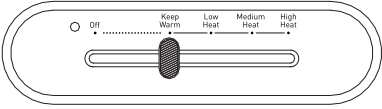
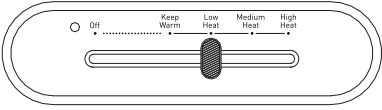
Instructions for Use

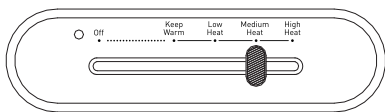
● Steps

1. Before first use, please add an appropriate amount of water into the pot body and clean it with a soft cloth.
2. Please plug in the power cord and turn the knob to "Keep Warm", "Low Heat", "Medium Heat", or "High Heat" as needed for heating.

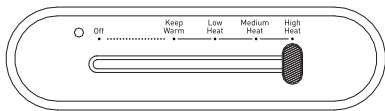
Tips:

- Functions and usage methods vary among different electric hot pot models. Please refer to the specific usage method for the model you have purchased.
- During the operation of the electric hot pot, please strictly avoid touching the pot body and product surface with your hands to prevent burns.
- To ensure food hygiene, please do not reuse cooking oil.

	<p>When the power is connected and the knob is turned to the "Off" position, the indicator light illuminates, and the product is in power-off, non-heating mode.</p>
	<p>When the power is connected and the knob is turned to the "Keep Warm" position, the indicator light illuminates, and the product is in energized keep-warm heating mode.</p>
	<p>When the power is connected and the knob is turned to the "Low Heat" position, the indicator light illuminates, and the product is in energized low-heat heating mode.</p>

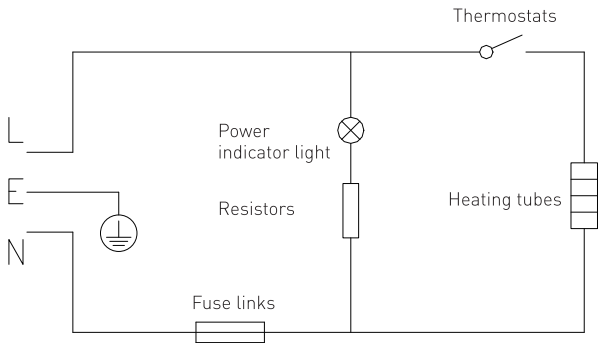


When the power is connected and the knob is turned to the "Medium Heat" position, the indicator light illuminates, and the product is in energized medium-heat heating mode.



When the power is connected and the knob is turned to the "High Heat" position, the indicator light illuminates, and the product is in energized high-heat heating mode.

Electrical Schematic Diagram



Fault Analysis and Troubleshooting

Problem		Cause Analysis	Solution
Power indicator light is off	Internal heating plate	Light wire is disconnected	Please send it to a designated after-sales service department for repair
	Heating plate does not heat	Power cord not connected	Please check if the plug and power cord are intact and properly inserted
Internal wire is disconnected		Please send it to a designated after-sales service department for repair	
Thermostat is damaged			
Fuse is damaged			
Power indicator light is on			

- If the problem cannot be resolved, please do not disassemble the machine privately. Please send it to a local after-sales service department for repair.
- If the above content does not match the actual product due to model or component changes, please refer to the actual product. We apologize for not providing further notice and appreciate your understanding!

Cleaning and Maintenance

- Before cleaning, please turn the knob to the "Off" position and unplug the power cord.
- After the pot body cools down, please use a soft cloth dipped in neutral detergent to wipe it. Please do not use metal brushes, corrosive solvents, etc., to avoid damaging the non-stick coating and the pot body surface. The pot lid can be directly washed with water after it cools down.
- Please do not immerse the entire electric hot pot in water for cleaning, to avoid the risk of electric shock or functional failure.
- After cleaning, please allow the product to dry completely and then store it in a cool, dry place.

Product Basic Information and Packing List

Product Dimensions (Length×Width×Height)	313mm x 298mm x 208mm	
Product net weight	Approximately 2.7kg	
Technical parameters	Rated voltage	220V
	Rated frequency	50Hz
	Rated power	1500W
	Rated Capacity	4L
Packing list	Main Unit	1 set
	Pot Body	1 piece
	Glass Lid	1 piece
	Instruction Manual	1 copy

[All data provided by Joyoung R&D Center. Subject to change without prior notice.]

