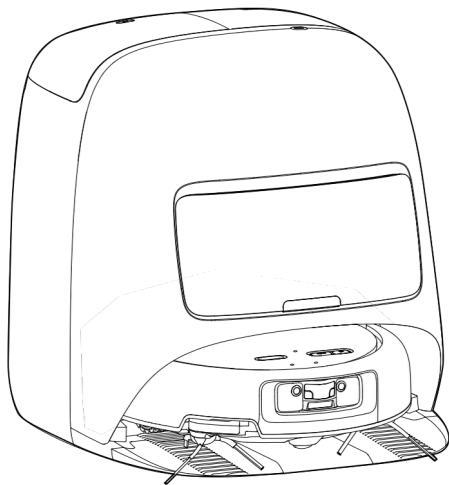


**dji** ROMO

# HƯỚNG DẪN SỬ DỤNG

v1.0 2025.8





Bản quyền và quyền sở hữu của tài liệu này thuộc về Công ty TNHH Công nghệ Gia Dụng Sáng Tạo Thâm Quyển và các bên liên quan (gọi chung là “**DJI**”).

Người dùng (bao gồm cá nhân hoặc tổ chức) không được phép sao chép, quét lưu trữ, truyền tải, in ấn, chuyển giao, bán lại, hoặc chỉnh sửa nội dung dưới bất kỳ hình thức nào nếu chưa có sự cho phép bằng văn bản chính thức từ DJI.

Nội dung toàn bộ hoặc một phần của tài liệu này không được cung cấp cho bên thứ ba dưới bất kỳ hình thức nào.

Tài liệu hướng dẫn này và nội dung của nó chỉ được sử dụng cho mục đích vận hành và sử dụng sản phẩm, không được dùng cho bất kỳ mục đích nào khác.

#### **Tìm kiếm nhanh bằng từ khóa**

Tài liệu điện tử PDF có thể sử dụng chức năng tìm kiếm từ khóa.

Ví dụ: Trong **Adobe Reader**, người dùng **Windows** có thể nhấn tổ hợp phím **Ctrl + F**, còn người dùng **Mac** có thể nhấn **Command + F** để tìm kiếm từ khóa.



#### **Nhấp để chuyển đến mục lục**

Người dùng có thể xem mục lục để nắm rõ cấu trúc nội dung tài liệu.

Nhấp vào tiêu đề sẽ tự động chuyển đến trang tương ứng.





#### **In tài liệu**


Tài liệu này hỗ trợ in chất lượng cao.

## Gợi ý đọc tài liệu

### Giải thích ký hiệu

 Chú ý quan trọng

 Hướng dẫn thao tác, sử dụng

 Giải thích thuật ngữ, thông tin tham khảo

### Khuyến nghị sử dụng

Khuyến nghị trước tiên nên xem video hướng dẫn và tham khảo tờ hướng dẫn đi kèm trong bao bì để nắm rõ quy trình vận hành.

Để có thông tin chi tiết về sản phẩm, vui lòng đọc "**Sổ tay người dùng**".

# NỘI DUNG

<b>Hướng dẫn đọc</b>	3
Giải thích ký hiệu	3
Khuyến nghị sử dụng	3
<b>1. Lưu ý an toàn khi sử dụng</b>	5
<b>2. Mô tả sản phẩm</b>	6
2.1 Robot	6
2.2 Trạm gốc	8
2.3 Đèn báo hiệu	10
<b>3. Sử dụng</b>	11
3.1 Lắp đặt mô-đun tự động lên/xuống nước	11
3.2 Chuẩn bị trước khi sử dụng	13
3.3 Kiểm tra trước khi làm sạch	14
3.4 Đề xuất	16
3.5 Bắt đầu làm sạch	17
3.6 Điều khiển bằng giọng nói	21
3.7 Các chức năng khác	21
<b>4. Bảo trì và bảo dưỡng</b>	23
4.1 Chu kỳ bảo trì	23
4.2 Phương pháp bảo trì	24
4.3 Nâng cấp phần mềm	26
4.4 Các vấn đề thường gặp	27
<b>5. Phụ lục</b>	28
5.1 Tham số kỹ thuật	28
4.2 Thông tin dịch vụ sau bán hàng	28

# 1. Lưu ý an toàn khi sử dụng



- Trước khi sử dụng sản phẩm này, vui lòng tìm hiểu và tuân thủ các quy định pháp luật địa phương.
- Cấm tự ý tháo rời, cải tạo hoặc sửa chữa sản phẩm và các bộ phận liên quan.
- Cấm đập phá, chèn ép, đốt cháy hoặc làm hỏng sản phẩm.
- Cấm đặt vật nặng lên trên sản phẩm. Cấm để robot chạy khi có trẻ nhỏ hoặc thú cưng cưỡi/đuổi theo.
- Tránh để robot tiếp xúc với chất lỏng dễ cháy nổ.
- Khi robot đang hoạt động, cấm con người hoặc động vật chạm vào các bộ phận đang vận hành.
- Nếu cơ thể người có phản ứng dị ứng với bụi hoặc tác nhân gây dị ứng, cần chú ý bảo vệ bản thân, tránh tiếp xúc.
- Cấm sử dụng pin ngoài trời trong điều kiện mưa, sấm sét, hoặc các môi trường có thể gây nguy hiểm về điện; tránh để pin tiếp xúc với nước hoặc chất lỏng.
- Pin có thể sinh nhiệt trong quá trình sử dụng (như sạc, phóng điện). Nếu xuất hiện mùi lạ, nhiệt độ quá cao hoặc rò rỉ chất lỏng, ngừng sử dụng ngay và liên hệ trung tâm dịch vụ sau bán hàng.
- Không để pin gần nguồn nhiệt hoặc lửa. Cấm đặt pin gần các nguồn dễ cháy, nổ (ví dụ: bếp, lò sưởi, nến, bếp gas, bếp điện...).
- Khi pin bị rò rỉ, cần tránh tiếp xúc trực tiếp với da. Nếu không may dính vào da hoặc mắt, hãy rửa ngay bằng nhiều nước sạch và đến cơ sở y tế khi cần thiết.
- Chỉ sử dụng bộ sạc được cung cấp kèm sản phẩm, không dùng sạc khác. Bộ sạc phải kết nối với nguồn điện xoay chiều đúng thông số ghi trên nhãn.
- Nếu trong vòng 3 tháng không sử dụng sản phẩm, nên sạc đầy pin trước khi lưu trữ, sau đó 3 tháng sạc lại một lần để duy trì tuổi thọ pin. Không để pin cạn kiệt hoàn toàn hoặc lưu trữ khi pin đã hết sạch.
- Nếu trong quá trình sử dụng sản phẩm, robot phát hiện sự cố kẹt lâu, sẽ tự động tạm dừng và phát tín hiệu cảnh báo. Trong trường hợp này, vui lòng tắt nguồn, gỡ bỏ vật cản và khởi động lại. Nếu sản phẩm không thể khởi động lại, hãy liên hệ dịch vụ sau bán hàng.
- Khi cần loại bỏ pin, vui lòng xử lý đúng cách, không vứt vào rác sinh hoạt. Hãy tham khảo quy định địa phương để tiến hành thu hồi, tái chế đúng tiêu chuẩn an toàn môi trường.

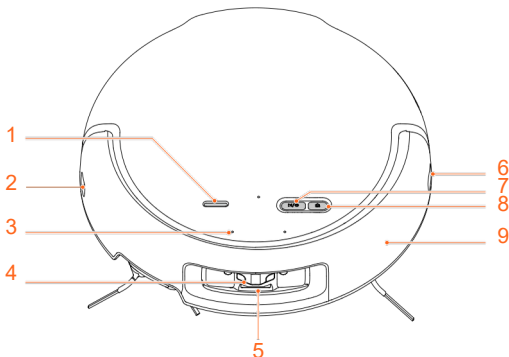


- Khi nhiệt độ môi trường làm việc  $\geq 35^{\circ}\text{C}$ , tiếng ồn của robot có thể tăng lên. Đây là hiện tượng bình thường. Khi sử dụng, vui lòng tránh xa những người nhạy cảm với tiếng ồn, chẳng hạn như trẻ sơ sinh.
- Sản phẩm được kiểm tra đầy đủ chức năng trước khi xuất xưởng. Nếu robot hoặc trạm sạc còn sót lại một ít hạt bụi nhỏ, đó là hiện tượng bình thường.
- Một số linh kiện trong suốt có thể xuất hiện sương mù, thuộc hiện tượng bình thường trong quá trình vận hành. Lớp sương sẽ tự động biến mất, không cần xử lý.
- Vỏ nhựa trong suốt có thể có những hạt nhỏ li ti, đây là hiện tượng bình thường trong quy trình sản xuất, không cần xử lý.


## 2. Tổng quan sản phẩm

Sản phẩm này có hai phiên bản cấu hình: loại bình chứa nước và loại cấp thoát nước tự động. Nếu không có chỉ dẫn đặc biệt, các hình minh họa thao tác trong sổ tay sẽ lấy phiên bản bình chứa nước làm ví dụ.

### 2.1 Robot

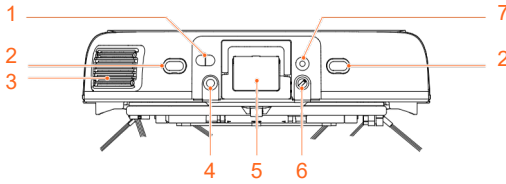


- 1. Đèn báo hiệu
- 2. Cảm biến dọc tường
- 3. Lỗ thu âm (microphone)
- 4. Mô-đun dẫn hướng và tránh chướng ngại vật (bao gồm camera mắt kép và cảm biến LIDAR)
- 5. Đèn hỗ trợ ánh sáng
- 6. Loa
- 7. Nút nguồn/khởi động  
Nhấn giữ lâu: Bật/tắt thiết bị  
Nhấn ngắn: Bắt đầu/tạm dừng nhiệm vụ

 Lưu ý: Khi robot đang sạc tại trạm gốc, không thể bật/tắt bằng nút nguồn.

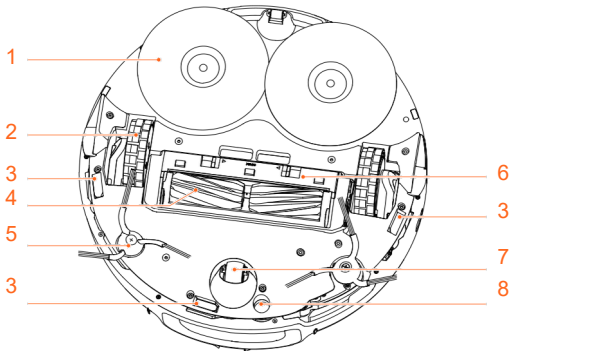
- 8. Nút quay về (Return key)
- 9. Tấm chắn chống va đập

Hình chiếu phía sau / Nhìn từ phía sau



1. Cảm biến LiDAR (Laser Radar)
2. Cực sạc điện
3. Cửa thoát gió
4. Cảm biến định vị robot tại trạm
5. Hộp bụi
6. Lỗ nạp nước sạch
7. Lỗ định vị vào trạm

Hình chiếu phía dưới / Nhìn từ phía dưới



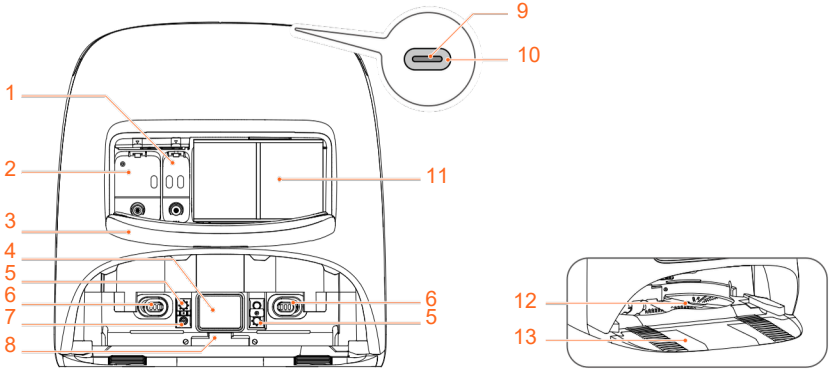
1. hay gắn khăn lau

 Khi xuất xưởng, khăn lau đã được lắp sẵn.

2. Bánh xe di chuyển
3. Cảm biến chống rơi (phát hiện khoảng trống)
4. Chổi cuộn cao su mềm
5. Chổi cạnh
6. Tấm đỡ chổi cuộn
7. Bánh xe đa hướng
8. Cảm biến siêu âm

## 2.2 Trạm gốc

Hình chiếu phía trước / Nhìn từ phía trước



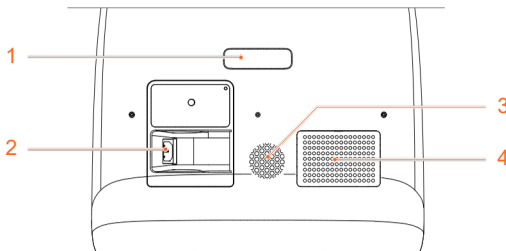
1. Khay lắp dung dịch diệt khuẩn

☀ Chỉ mẫu ROMO P hỗ trợ lắp dung dịch diệt khuẩn, các mẫu khác không thể lắp.

2. Khay lắp dung dịch tẩy rửa
3. Nắp trước
4. Cổng thu bụi
5. Chốt định vị
6. Cực sạc điện
7. Lỗ nạp nước sạch

8. Tấm chắn cổng nước bẩn
9. Đèn báo hiệu
10. Nút nguồn/khởi động  
Nhấn giữ lâu: Kích hoạt trợ lý giọng nói  
Nhấn ngắn: Bắt đầu / tạm dừng nhiệm vụ
11. Túi chứa bụi
12. Khay rửa khăn lau
13. Tấm đáy

Hình chiếu phía sau / Nhìn từ phía sau



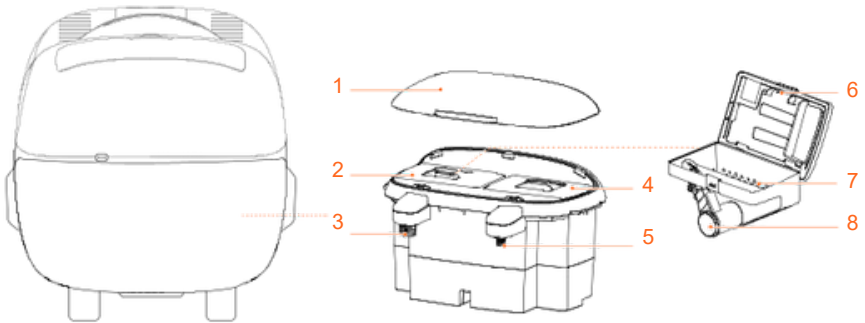
1. Tay cầm
2. Cổng kết nối nguồn điện
3. Cửa gió vào của quạt sấy
4. Cửa gió ra của quạt hút bụi

**Hình chiếu phía trên / Nhìn từ phía trên**



Phiên bản bình chứa nước

1. Chốt khóa bình nước bẩn
2. Phao nổi trong bình nước bẩn
3. Bình nước bẩn
4. Chốt khóa bình nước sạch
5. Bình nước sạch




Phiên bản cấp thoát nước tự động


1. Nắp trên
2. Bình nước bẩn
3. Cổng kết nối ống thoát nước bẩn


4. Bình nước sạch
5. Cổng kết nối ống cấp nước sạch
6. Chốt khóa bình nước bẩn
7. Lưới lọc bình nước bẩn
8. Phao nổi trong bình nước bẩn


## 2.3 Đèn báo hiệu / Đèn chỉ thị

### Ý nghĩa đèn báo hiệu (Robot & Trạm gốc)

 — Trắng sáng liên tục


 — Cam sáng liên tục

 — Đỏ sáng liên tục

 — Xanh lá sáng liên tục

 — Xanh dương sáng liên tục

 ..... Trong quá trình nâng cấp phần mềm, đèn báo của robot sẽ nhấp nháy vàng.

 — Khi đó, đèn báo của trạm gốc vẫn giữ ở trạng thái trắng sáng liên tục.

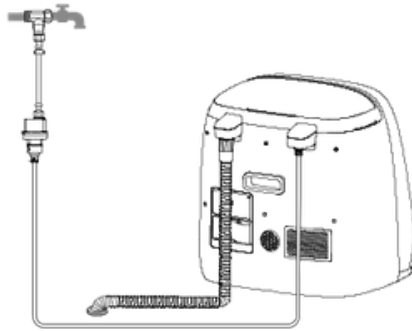
## 3 Sử dụng

### 3.1 Lắp đặt mô-đun cấp thoát nước tự động

Nếu mua thiết bị phiên bản cấp thoát nước tự động, vui lòng quét mã QR bên dưới hoặc nhấp vào liên kết để đặt lịch lắp đặt mô-đun cấp thoát nước tự động.

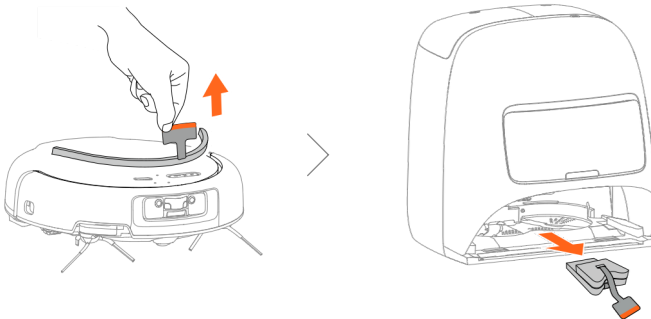


<https://s.dji.com/romo>

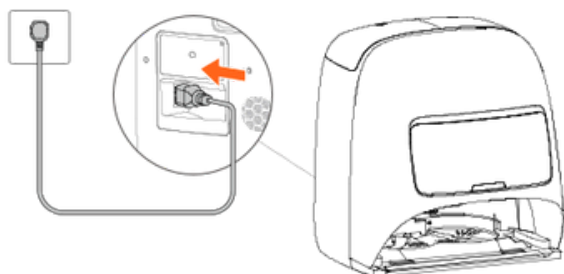


### 3.2 Chuẩn bị trước khi sử dụng

#### 1. Tháo bỏ miếng bọt biển



#### 2. Đặt trạm gốc và kết nối nguồn điện



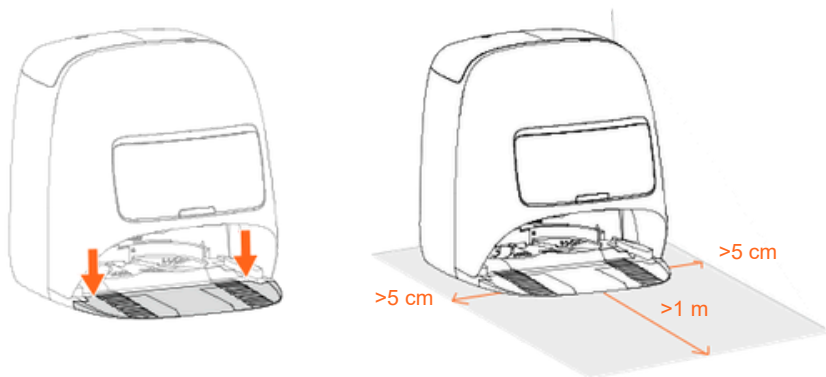
⚡ Trạm gốc cần được đặt ở nơi bằng phẳng, không có vật cản và có tín hiệu Wi-Fi tốt.

⚠ Nếu đặt trạm gốc ở ban công, hãy đảm bảo che chắn để tránh ánh nắng trực tiếp hoặc mưa.

---

### 3. Lắp đặt đế trạm gốc.

Sau khi lắp đế, cần xác nhận khoảng cách xung quanh trạm gốc có đáp ứng đúng yêu cầu minh họa trong hình bên dưới.

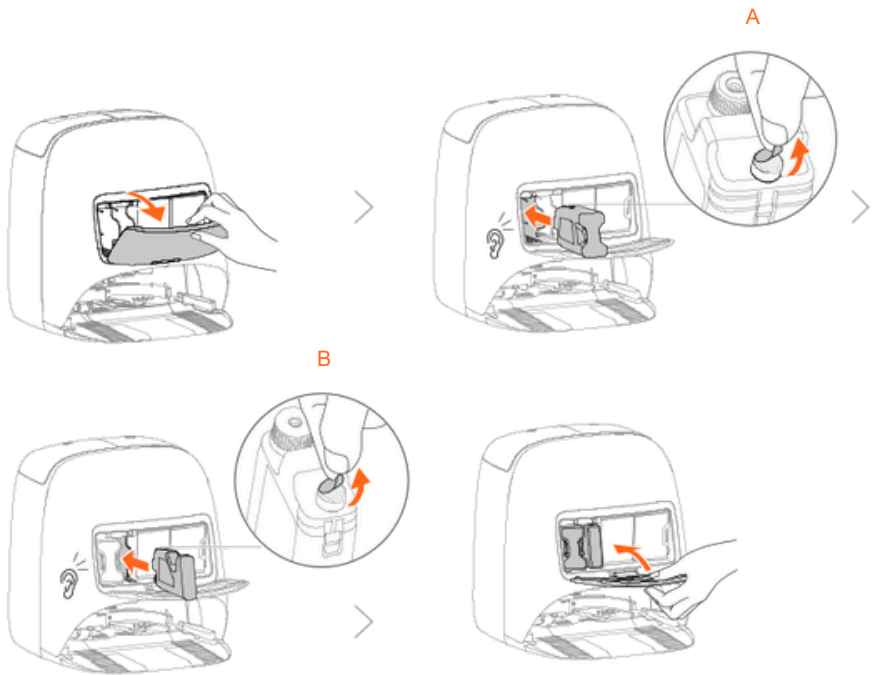


### 4. Lắp đặt dung dịch tẩy rửa vết bẩn (A) và dung dịch khử khuẩn (B).

⚡ Trước khi lắp đặt, hãy bóc bỏ tem dán ở miệng chai.

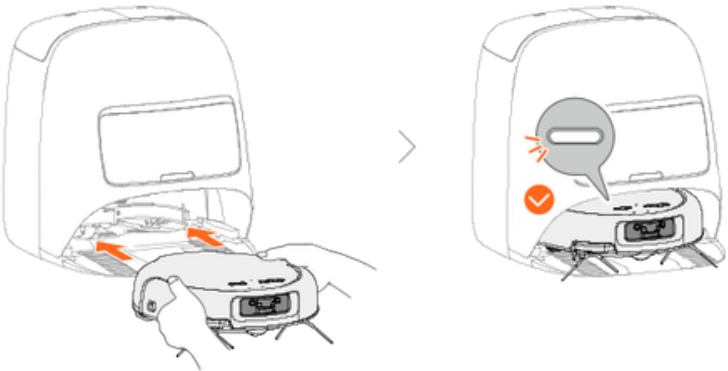
Chỉ model ROMO P hỗ trợ lắp đặt dung dịch khử khuẩn, các model khác không được lắp đặt.

---



5. **Cấp điện cho robot.**

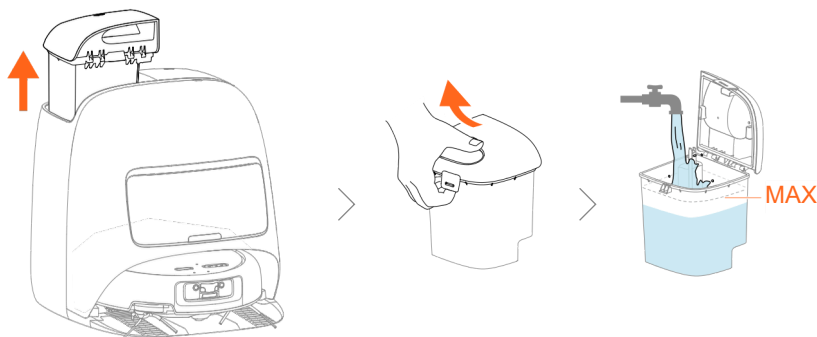
Dùng một chút lực nhắc robot lên rồi đẩy dọc theo đường ray để đưa vào bên trong trạm gốc.



6. **Đổ nước vào hộp chứa nước sạch (chỉ áp dụng cho phiên bản có hộp nước). Sau khi đổ đầy, hãy cài chặt chốt của hộp nước rồi đặt lại vào trạm gốc.**

⚠ Không được đổ bất kỳ chất lỏng nào khác ngoài nước sạch vào hộp nước.

Khi thêm nước, không được quá ít cũng không được vượt quá vạch mức nước tối đa.



7. Quét mã QR bên dưới hoặc nhấp vào liên kết để tải ứng dụng DJI Home App. Sau đó, mở ứng dụng, làm theo hướng dẫn trên màn hình để hoàn tất việc thêm thiết bị, ghép nối Bluetooth và kết nối Wi-Fi.



<https://s.dj.com/guide81>

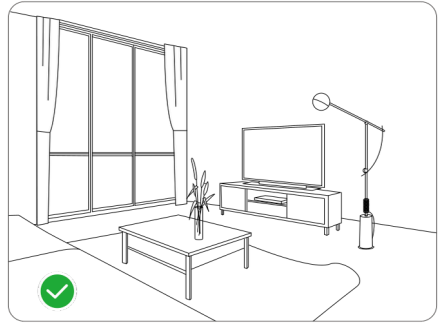
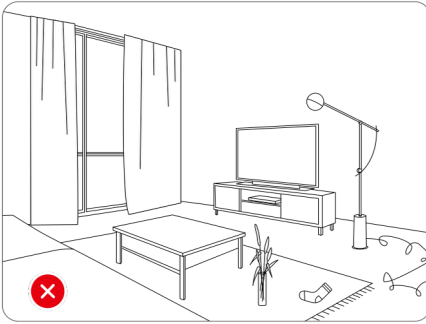
- ⚠️ Nhấn Cài đặt thiết bị > Thay đổi Wi-Fi để chuyển đổi mạng không dây mà thiết bị đang kết nối. Nếu cần quên mạng Wi-Fi đã thêm, có thể vào giao diện App > Cài đặt thiết bị > Thông tin thiết bị, rồi chọn Không phục cài đặt gốc.

### 3.3 Kiểm tra trước khi làm sạch.

Kiểm tra khu vực cần làm sạch. Trước mỗi lần sử dụng, hãy kiểm tra kỹ khu vực cần làm sạch để đảm bảo an toàn khi vận hành.

- ⚠️ Sản phẩm này chỉ thích hợp để làm sạch sàn trong nhà. Nếu cần vệ sinh ban công, ban công phải có mái che để đảm bảo robot không bị mưa làm ướt.
- Cắm đặt sản phẩm gần nguồn nhiệt, chẳng hạn như dưới ánh nắng trực tiếp, trong xe hơi nóng, gần nguồn lửa hoặc lò sưởi.

1. Cát gọn các vật dụng như đồ nhỏ giá trị, đồ dễ vỡ, vải vóc buông thõng, vật cản dạng dài, hoặc những đồ dễ nổi bọt khi gặp nước.

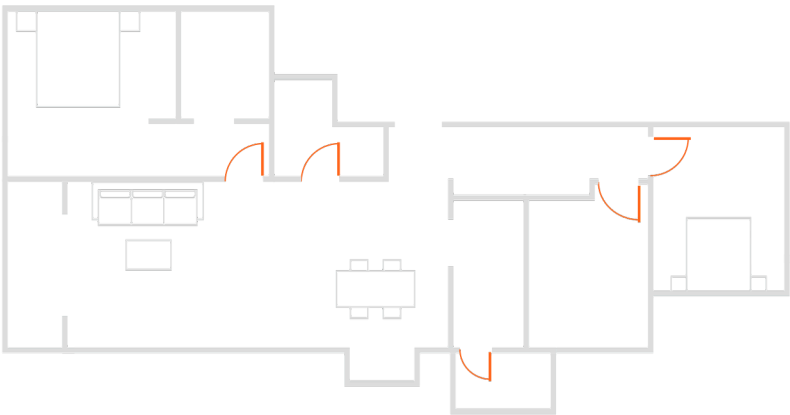


2. Dọn dẹp mặt sàn, chẳng hạn như các chất bám dính còn sót lại hoặc vũng nước lớn.



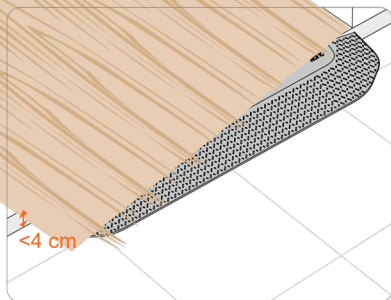
⚠️ Cấm sử dụng robot để hút những vật có thể gây hư hỏng sản phẩm, thậm chí gây tai nạn, như cát sỏi, đinh sắt, xăng dầu, khói thuốc lá, v.v.

- Đối với những vật đặc biệt, cần có biện pháp bảo vệ hoặc thiết lập khu vực cấm, chẳng hạn như những vật có độ cao gần với robot, các vật trong suốt, phản quang hoặc có bề mặt gương.
- Mở cửa phòng trong khu vực cần làm sạch.



☀️ Xin đừng đứng trước robot, ở cửa ra vào hoặc những lối đi hẹp, để tránh làm bỏ sót khu vực cần vệ sinh.

- Đối với khu vực có ngưỡng cửa cao hơn 2,5 cm, nếu không cần làm sạch, vui lòng đóng cửa phòng. Nếu cần làm sạch, hãy lắp đặt dốc hỗ trợ vượt chướng ngại. Khi sử dụng dốc hỗ trợ chính hãng, chiều cao ngưỡng cửa cần thấp hơn 4 cm.



- Đảm bảo điều kiện ánh sáng môi trường tốt. Nếu điều kiện ánh sáng môi trường kém, robot sẽ tự động bật đèn bổ trợ.
- Nếu trong nhà có cầu thang hoặc chên lệch độ cao vượt quá 4 cm, vui lòng bật chức năng phát hiện chống rơi trong ứng dụng DJI Home App để tránh robot bị rơi, hư hỏng hoặc gây thương tích cho người khác.

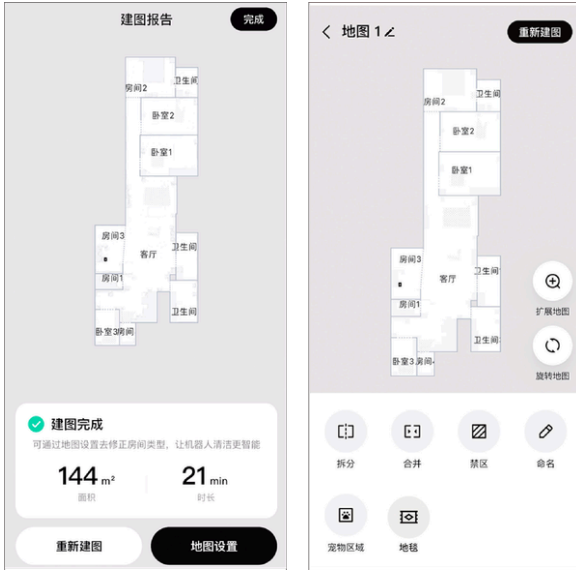
### Kiểm tra thiết bị

- Đảm bảo cửa gió ra của robot không bị che chắn, cảm biến trên thân máy không bị cản trở, bề mặt không bị che phủ bởi vật lạ. Nếu bề mặt cảm biến có vết bẩn, cần làm sạch kịp thời.
- Nếu có dị vật quấn vào các bộ phận chuyển động của robot (như chổi cạnh, chổi cuốn, khăn lau), cần tháo bộ phận đó ra để vệ sinh. Nghiêm cấm dùng lực mạnh để kéo nhằm tránh hỏng hóc kết cấu.
- Kiểm tra các bộ phận như túi bụi trạm gốc, hộp bụi của robot, chổi cuốn, chổi cạnh, khăn lau... để đảm bảo không bị hư hỏng, ống dẫn khí không bị tắc nghẽn. Nếu có hư hỏng cần thay thế kịp thời. Nhất định phải sử dụng phụ kiện chính hãng hoặc được nhà sản xuất chứng nhận. Việc dùng phụ kiện không chính hãng có thể gây mất an toàn hoặc hỏng hóc.
- Đảm bảo dây nguồn của trạm gốc được kết nối chắc chắn và nguồn điện cấp bình thường.

## 3.4 Xây dựng bản đồ

Lần đầu sử dụng cần tiến hành lập bản đồ toàn bộ căn nhà. Vui lòng đọc mục “Kiểm tra trước khi làm sạch” và làm theo hướng dẫn trên giao diện ứng dụng App, sắp xếp gọn gàng mặt sàn và kiểm tra tình trạng thiết bị theo yêu cầu.

- Nhấn “Bắt đầu lập bản đồ”. Robot sẽ xuất phát từ trạm sạc và tự động tiến hành lập bản đồ. Sau khi hoàn thành, robot sẽ tự động quay về trạm sạc.
- Sau khi bản đồ được lập xong, hãy làm theo hướng dẫn trên giao diện ứng dụng để điều chỉnh bản đồ khi cần thiết.



## 3.5 Bắt đầu dọn dẹp

### 1. Chọn nhiệm vụ dọn dẹp

Trong ứng dụng (App) đã có sẵn các phương án dọn dẹp, nhấn vào bất kỳ phương án nào để xem giới thiệu ngắn gọn.

Nhấn vào hình sản phẩm (A) trên trang chủ, thanh trạng thái (B) hoặc Vào thiết bị, để vào trang chi tiết dọn dẹp tạm thời.



### 2. Xác định khu vực làm sạch

Bạn có thể chọn dọn dẹp một phòng riêng lẻ hoặc nhấn, Chọn tất cả để quét toàn bộ các phòng.

Nếu muốn dọn dẹp theo khu vực chỉ định, hãy nhấn Khoanh vùng để chọn vùng trên bản đồ.



3. Nhấn vào biểu tượng trạm gốc để cài đặt các chức năng như rửa khăn lau, gom bụi, sấy khô...

Trong Chế độ làm sạch, bạn có thể thiết lập lực hút, chế độ quét-lau cho từng phòng và các thông số khác.

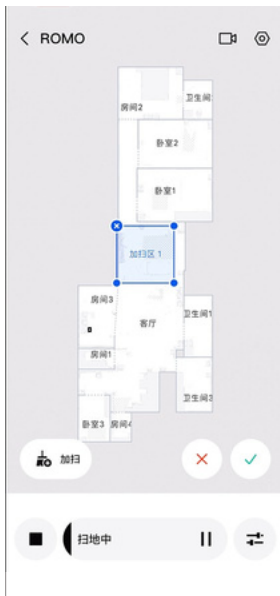
☀️: Khi làm sạch lần đầu tiên, khuyến nghị chọn chế độ quét trước rồi lau sau để đạt được hiệu quả làm sạch tốt hơn.

Nhấn vào biểu tượng để tùy chỉnh các chức năng khác.



4. Bắt đầu làm sạch

Nhấn Bắt đầu làm sạch, robot sẽ khởi hành từ trạm gốc để bắt đầu nhiệm vụ dọn dẹp. Trong quá trình làm sạch, có thể nhấn để điều chỉnh phạm vi quét, chọn khu vực chỉ định hoặc bỏ qua khu vực hiện tại.



## 5. Xem báo cáo làm sạch

Khi nhiệm vụ làm sạch kết thúc bình thường, báo cáo làm sạch sẽ tự động hiển thị. Nếu nhiệm vụ làm sạch kết thúc bất thường, có thể vào Cài đặt thiết bị > Nhặt ký công việc để xem báo cáo làm sạch. Nhấn vào biểu tượng ⓘ để xem giải thích bản đồ.



## 3.6 Trợ lý giọng nói

Trợ lý giọng nói hỗ trợ hai cách đánh thức sau:

- Đánh thức bằng nút bấm

Khi robot đã bật nguồn và đang ở trong trạm sạc, nhấn giữ nút nguồn trên trạm sạc trong 3 giây để đánh thức “Xiao Mo”.

- Đánh thức bằng giọng nói

Vào DJI Home App, nhấn Cài đặt thiết bị > Trợ lý giọng nói để bật chức năng đánh thức bằng giọng nói.

Sử dụng từ khóa đánh thức “Xiao Mo Xiao Mo”, robot sẽ thực hiện phản hồi tương ứng theo lệnh thoại.

Trong giao diện Trợ lý giọng nói có thể xem nhiều lệnh thoại có sẵn, cũng như tra cứu nhật ký hội thoại.



## 3.7 Thêm tính năng

- Sản phẩm này hỗ trợ nhiều chức năng nâng cao, như:
- Khóa trẻ em
- Thiết lập phương án liên kết nút khởi động
- Lập lịch trình (hẹn giờ)
- Thiết lập chiến lược ứng phó thảm họa (xử lý sự cố bất ngờ)
- Phát hiện rơi ngã
- Sử dụng chất tẩy rửa (dung dịch làm sạch)

## Hướng dẫn sử dụng DJI Romo

---

- Tùy chỉnh kịch bản: cho phép người dùng thiết lập các phương án hoạt động riêng theo nhu cầu.
- Video từ xa: hỗ trợ giám sát hoặc theo dõi hình ảnh/video từ xa.

Ngoài ra còn có hướng dẫn tham khảo thêm:

- Người dùng có thể nhấp vào liên kết hoặc quét mã QR để xem video hướng dẫn: «DJI ROMO - Kỹ năng sử dụng nâng cao»



<https://www.romo.tech/romo/video>

## 4 Bảo trì và bảo dưỡng

### 4.1 Chu kỳ bảo trì

Chu kỳ bảo trì có thể được điều chỉnh, vui lòng lấy chu kỳ mới nhất hiển thị trong App DJI Home làm chuẩn.

Thiết bị	Bộ phận	Chu kỳ thay thế/Bảo dưỡng
Robot	Chổi lăn	Thay thế sau mỗi 300 giờ làm việc*
	Lưới lọc hộp bụi	Vệ sinh/thay thế sau mỗi 180 giờ làm việc
	Chổi cạnh	Thay thế sau mỗi 120 giờ làm việc
	Giẻ lau / Khăn lau	Thay thế sau mỗi 120 giờ làm việc
	Pin tích hợp / Pin bên trong	Nếu thiết bị không sử dụng trong thời gian dài và trạm sạc không được cấp điện, thì ít nhất mỗi 3 tháng phải sạc một lần
Trạm sạc	Túi bụi của trạm sạc	Thay túi bụi mới sau mỗi 60 giờ làm việc.
	Lưới lọc thùng nước thải của mô-đun cấp/xả nước tự động (chỉ áp dụng cho thiết bị có mô-đun cấp/xả nước tự động).	Vệ sinh giẻ lau sau mỗi 600 lần giặt.

\* Nếu chổi chính bị kẹt bởi dị vật, cần thay thế kịp thời.

### 4.2 Phương pháp bảo trì

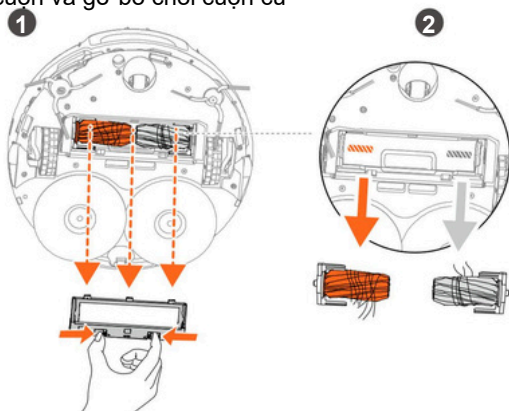
Nhấp vào liên kết hoặc quét mã QR để xem video hướng dẫn: «DJI ROMO | Bảo dưỡng và bảo trì»



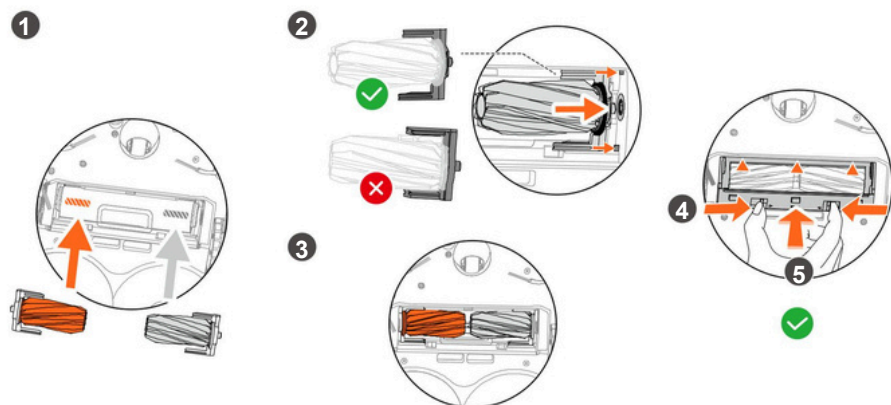
<https://www.romo.tech/romo/video>

## Chổi cuộn

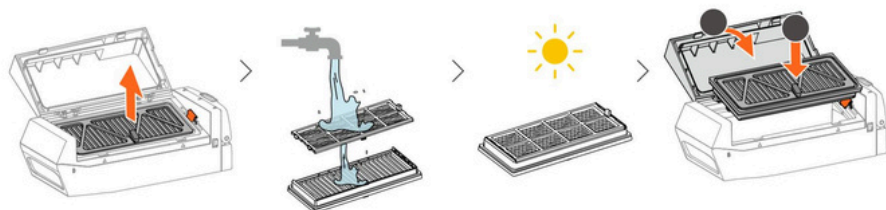
Tháo nắp chổi cuộn và gỡ bỏ chổi cuộn cũ



Lắp chổi cuộn mới và lắp lại nắp chổi cuộn

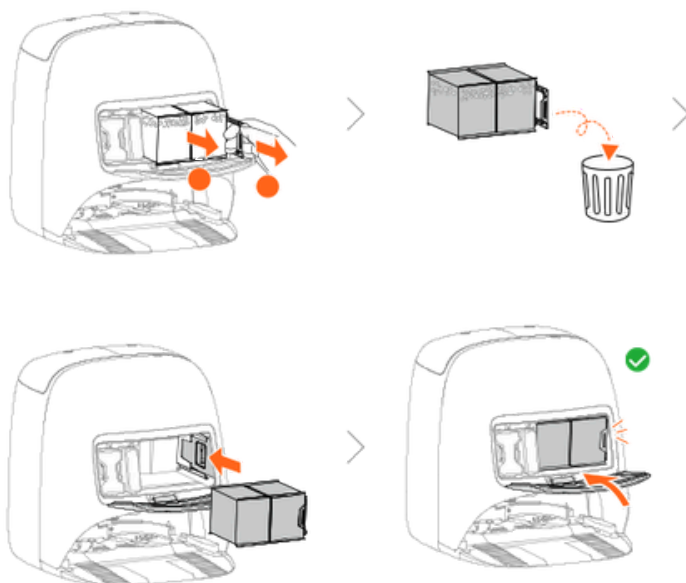


⚠ Khi lắp lại nắp chổi cuộn, vui lòng không để kẹt chổi bên.



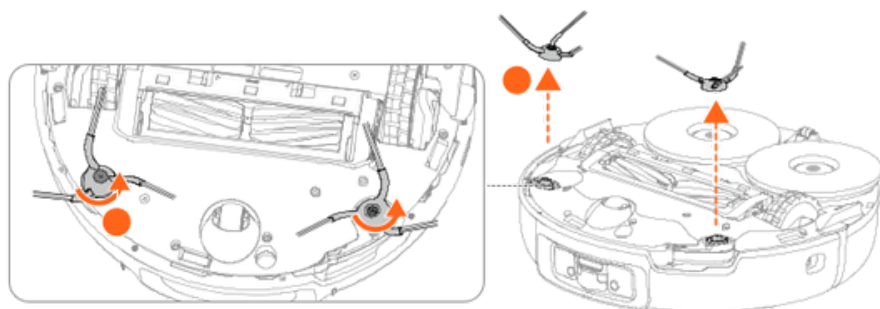
## Túi bụi trạm gốc

Túi bụi được thiết kế dùng một lần. Sau khi vứt bỏ túi bụi cũ, hãy lắp túi bụi mới vào trạm gốc.

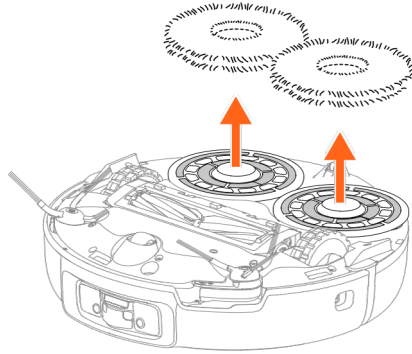


## Chổi quét cạnh

Theo hướng lông chổi được minh họa, lắp chổi cạnh mới đúng vị trí vào hai bên trái và phải, tránh lắp ngược.

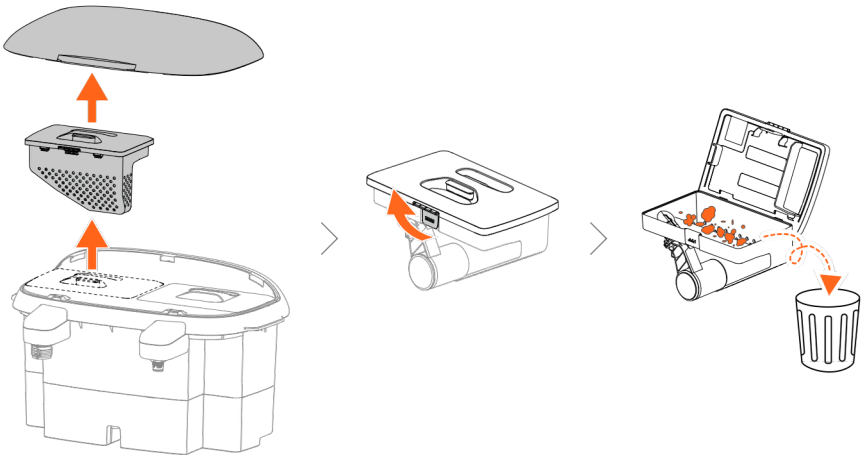


Khăn lau



**Bộ lọc nước bẩn của mô-đun cấp và xả nước tự động**

Sau khi làm sạch bụi bẩn trong lưới lọc, lắp lại hộp nước bẩn vào máy.



**4.3 Nâng cấp firmware**

Trong ứng dụng App, nhấn vào “Cài đặt thiết bị” > “Cập nhật firmware” và bật tính năng nâng cấp tự động. Khi có bản cập nhật firmware mới, máy sẽ tự động nâng cấp.

## 4.4 Câu hỏi thường gặp

Truy cập liên kết dưới đây để xem các câu hỏi thường gặp về sản phẩm:

<https://www.romo.tech/romo/faq>

## 5 Phụ lục

### 5.1 Thông số

Truy cập liên kết sau để lấy thông số kỹ thuật của sản phẩm :

<https://www.romo.tech/romo/specs>

### 5.2 Thông tin bảo hành sau bán hàng

Vui lòng truy cập trang web chính thức để biết thông tin bảo hành sau bán hàng mới nhất.

<https://www.romo.tech/romo/downloads>

Nếu có cập nhật trong tài liệu hướng dẫn này, sẽ không có thông báo riêng.  
Vui lòng kiểm tra phiên bản mới nhất trên trang web chính thức.



<https://www.romo.tech/romo/downloads>