

Nagakawa

HƯỚNG DẪN SỬ DỤNG MÁY XAY SINH TỐ CẦM TAY

Model: NAG0826



CẢM ƠN QUÝ KHÁCH ĐÃ SỬ DỤNG SẢN PHẨM CỦA CHÚNG TÔI

Hãy đọc kỹ sách hướng dẫn sử dụng trước khi dùng và cất giữ cẩn thận để sử dụng khi cần thiết

CẢM ƠN QUÝ KHÁCH ĐÃ LỰA CHỌN SỬ DỤNG SẢN PHẨM CỦA CHÚNG TÔI!

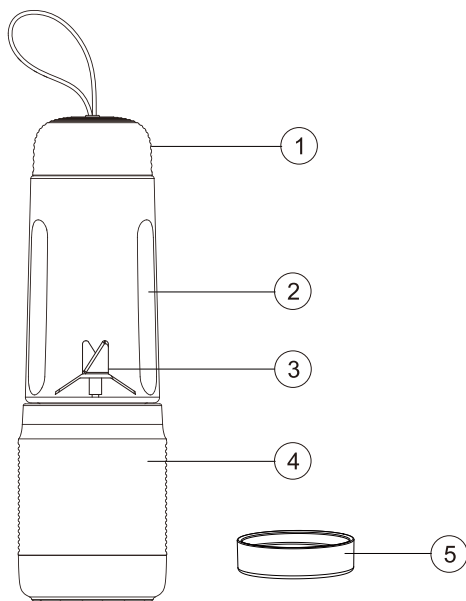
- * Hãy đọc kỹ và làm theo tất cả các mục hướng dẫn sử dụng và bảo quản trong cuốn sách này ngay cả khi bạn cảm thấy quen thuộc với sản phẩm
- * Đặt sách hướng dẫn sử dụng ở nơi tiện dụng để tham khảo khi cần.
- * Bạn hãy ghi lại các thông tin tên sản phẩm, mã model, ngày mua hàng vào phiếu bảo hành. Giữ lại phiếu bảo hành cùng hóa đơn mua hàng để bảo hành sản phẩm khi cần.

NỘI DUNG

1. MÔ TẢ CHI TIẾT SẢN PHẨM.....	2
2. NGUYÊN LÝ HOẠT ĐỘNG.....	2
3. HƯỚNG DẪN VẬN HÀNH.....	3
4. VỆ SINH, BẢO QUẢN	5
5. MỘT SỐ ĐIỀU CẦN LƯU Ý KHI SỬ DỤNG.....	5
6. MỘT SỐ LỖI THƯỜNG GẶP VÀ CÁCH XỬ LÝ.....	8
7. THÔNG TIN VẬT LIỆU.....	8
8. THÔNG SỐ KỸ THUẬT.....	9
9. SƠ ĐỒ MẠCH ĐIỆN.....	9
10. THÔNG TIN THIẾT BỊ TRONG HỘP.....	9

1. CẤU TẠO MÁY XAY SINH TỐ CẦM TAY NAGAKAWA

1. Nắp trên
2. Thân cối
3. Lưỡi dao xay
4. Thân máy
5. Nắp dưới



2. NGUYÊN LÝ HOẠT ĐỘNG

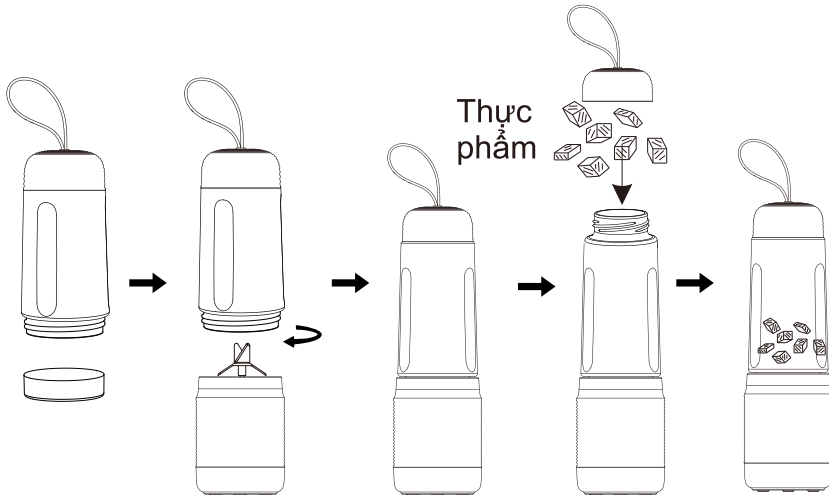
Khi cấp nguồn điện vào động cơ mô tơ sẽ quay, trục cốt của mô tơ được gắn bộ dao, do đó lưỡi dao được quay theo trục cốt. Thực phẩm sau khi bỏ vào được dao cắt thành những miếng nhỏ, nhờ lực ly tâm của lưỡi dao hút thực phẩm vào và trộn đều từ trên xuống dưới giúp thực phẩm được xay nhuyễn, mịn đồng đều.

3. HƯỚNG DẪN VẬN HÀNH

Trước khi sử dụng máy, hãy chắc rằng pin đã được sạc đầy, các dụng cụ tiếp xúc trực tiếp với thực phẩm được rửa sạch. Máy được trang bị rơ le kép bảo vệ. Chỉ sau khi cối lắp và cố định ở đúng vị trí, ấn 2 lần nút “On/Off” để bắt đầu xay.

Hướng dẫn lắp đặt cối xay sinh tố

- Rửa sạch hoa quả, bóc vỏ và lấy hạt hoặc lõi, sau đó cắt nhỏ thành từng miếng 1cm x 1cm x 1cm.
- Tháo nắp cối dưới và lắp cối lên thân máy theo chiều kim đồng hồ để đảm bảo cối được lắp đúng vị trí.
- Mở nắp phía trên của cối để cho thực phẩm và chất lỏng như sữa hay nước vào trong cối và đóng nắp. Tổng lượng hoa quả và chất lỏng không vượt quá vị trí maximum (khoảng 300ml)



4. VỆ SINH VÀ BẢO QUẢN

- Rửa sạch những phụ kiện tiếp xúc với thực phẩm ngay sau khi sử dụng.
- Không sử dụng hóa chất có tính ăn mòn cao (như xăng dầu, cồn), vật liệu thô ráp để làm sạch sản phẩm.
- Thân máy có thể làm sạch bằng khăn ẩm: không được để nước hay các chất lỏng khác để rửa, ẩm hoặc phun vào, để tránh hư hỏng thiết bị hoặc thiết bị bị rò rỉ.
- Rửa phần bên trong cối và các bộ phận tiếp xúc với thức ăn 1 cách nhẹ nhàng bằng nước sạch, và phơi khô chúng. Hãy cẩn thận, tránh để cắt vào tay (Có thể đeo găng bảo vệ).
- Khi cất giữ máy, hãy đảm bảo máy đã khô và sạch sẽ, cất trữ ở nơi khô ráo thoáng mát, tránh ánh sáng trực tiếp từ mặt trời.
- Dọn dẹp nhanh: cho một lượng nước vừa đủ vào cối, lắp vào thân máy, ấn 2 lần vào nút “On/Off”, cho máy chạy trong vòng 5-10 giây.

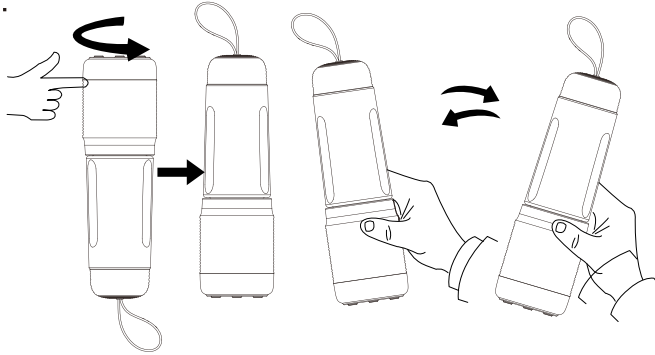
5. MỘT SỐ ĐIỀU CẦN LƯU Ý KHI SỬ DỤNG



Cảnh báo: Chú ý đến các nguy cơ có thể gây tổn thương cho con người hoặc gây hư hỏng thiết bị.

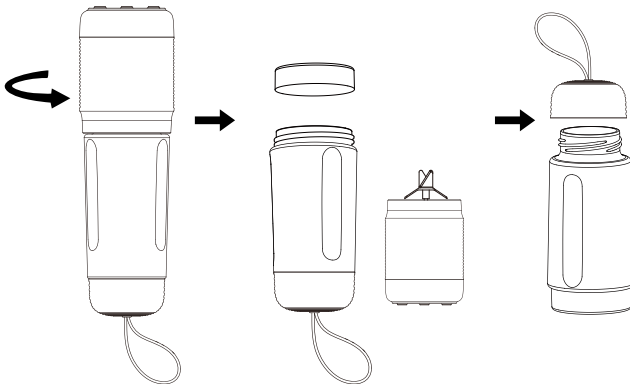
1. Nghiêm cấm mở nắp cối khi máy đang hoạt động, để tránh làm gián đoạn hoạt động của máy.
2. Máy phù hợp sử dụng tại nhà, xin đừng sử dụng cho các mục đích khác.
3. Khi máy đang làm việc. Không được chạm vào các bộ phận chuyển động như là lưỡi dao và động cơ, để tránh bị thương và gây hư hại thiết bị vào môi trường nhiệt độ cao hơn 60 độ C.

- Ấn 2 lần vào nút “On/Off”. Nếu lưỡi dao bị kẹt và không thể xoay được, ta có thể lật ngược rồi đặt đứng nó lại trước khi khởi động. Lắc nhẹ máy trong lúc xay sẽ giúp hòa trộn đều hơn và hương vị tinh tế hơn.



Chú ý: Một lần hoạt động của máy kéo dài khoảng 40s. Ấn nút “On/Off” lần nữa để dừng xay.

- Sau khi xay xong, dốc ngược máy xuống và tháo thân máy ra. Lắp nắp dưới vào cối, sau đó tháo nắp trên để uống.



- Có thể dùng sạc DC5V 0.5A trở lên như của điện thoại để sạc máy này. Khi sạc, đèn hiển thị sẽ đỏ lên, và sau khi sạc xong, đèn sẽ chuyển sang màu trắng. Máy không thể xay khi đang sạc.

4. Thời gian xay: Hãy chạy theo đúng chế độ thời gian đã hướng dẫn, với thời gian xay mỗi lần là 40 giây. Sau 3 chu kì liên tiếp, bạn phải cho máy nghỉ khoảng 10 phút và chờ động cơ hạ nhiệt trước khi làm việc tiếp.
5. Không được để máy chạy không tải hoặc quá tải.
6. Khi thực phẩm như chuối các đồ dễ bị sủi bọt được cho vào xay, thiết bị có thể bị cản trở.
7. Nghiêm cấm tự tháo lắp hoặc sửa đổi thiết bị.
8. Vệ sinh thiết bị ngay sau khi sử dụng, và vệ sinh các bộ phận tiếp xúc với thực phẩm bằng nước sạch. Cần cẩn thận khi làm sạch cối và vệ sinh các bộ phận, và tập trung cao độ khi vệ sinh lưỡi dao để tránh cắt vào ngón tay (nên đeo găng bảo vệ).
9. Thiết bị nên để cách xa tầm tay của người (bao gồm cả trẻ nhỏ) khuyết tật thể chất, giác quan hoặc tâm thần hoặc thiếu hiểu biết, trừ khi có người chịu trách nhiệm giám sát hoặc hướng dẫn họ sử dụng thiết bị. Nên quản lý kỹ để đảm bảo trẻ không nghịch thiết bị.
10. Không để thiết bị trong môi trường có nhiệt độ cao, từ tính mạnh mẽ, dễ cháy nổ (có chứa khí gas tự nhiên, gas sinh học, .v.v) và các môi trường khác, để tránh việc thiết bị hoạt động thất thường hoặc xảy ra hỏa hoạn.
11. Không đặt bất kì bộ phận nào của thiết bị vào máy rửa bát, lò vi sóng, máy sát khuẩn hoặc nước nóng hơn 60 độ C để rửa hoặc sát khuẩn, và không được dùng thiết bị khác để gia nhiệt để tránh biến dạng hoặc hỏng các bộ phận

12. Nghiêm cấm mở nắp cối khi máy đang hoạt động, để tránh làm gián đoạn hoạt động của máy.
- * Bảo quản và sử dụng thiết bị ở nơi thoáng mát từ 0-40 độ C
 - * Nếu không được sử dụng trong 1 thời gian dài, hãy sạc nó mỗi ba tháng 1 lần để tránh việc pin bị hỏng.
 - * Pin sẽ sạc chậm trong môi trường nhiệt độ dưới 10 độ C
 - * Sạc thiết bị khi pin xuống thấp
13. Tắt công tắc và ngắt kết nối nguồn trước khi thay phụ kiện hoặc đung vào các bộ phận chuyển động.



Cảnh báo: Chú ý các nguy cơ có thể gây nguy hiểm cho con người, các vết thương nghiêm trọng và tổn thất tài sản lớn.

1. Không được ngâm thân máy vào trong nước.
2. Xin đừng cho thức ăn hoặc chất lỏng nóng (≥ 60 độ C) vào cối, để tránh gây vỡ, trào và cháy nổ.
3. Sản phẩm chứa pin Lithium. Cấm tháo rời nó ra khỏi vỏ của sản phẩm mà không có sự cho phép, để tránh các tổn hại có thể xảy ra hoặc các mối nguy khác như pin.
4. Nghiêm cấm cố tình tháo lắp, nén ép, đâm chọc hay làm ngắn mạch sản phẩm, hay cho nước, lửa vào hoặc để máy.

6. MỘT SỐ LỖI THƯỜNG GẶP VÀ CÁCH XỬ LÝ

- Nếu sản phẩm gặp vấn đề, như phát ra âm thanh, mùi, khói .v.v.. bất thường, rút nguồn ra ngay lập tức và dừng máy lại.
- Nếu thiết bị không hoạt động, xin hãy xem xét lại nguồn đã kết nối chưa và cối đã được đặt đúng vị trí chưa.

Vấn đề	Biểu hiện đèn	Nguyên nhân	Giải pháp
Không bật được	Đèn nháy đỏ 5 lần	Cối xay lắp chưa đúng vị trí	Lắp lại cối trước khi khởi động và ấn 2 lần nút "On/Off"
Dừng và đèn nháy đỏ khi bật	Đèn nháy đỏ 5 lần	Pin yếu	Sạc lại thiết bị
Lưỡi bị kẹt khi hoạt động	Đèn nháy đỏ trắng luân phiên 5 lần	* Hoa quả đặt bên trong quá lớn, gây kẹt lưỡi dao. * Xay chuối dễ sinh ra bọt, có thể gây ra kẹt lưỡi dao.	Sẽ dễ dàng hơn khi đặt các miếng kích thước 1 x 1 x 1cm, lật ngược máy xuống, tránh để lưỡi dao chạm vào phần đã nghiền, và sau đó bật máy là xong

7. THÔNG TIN VẬT LIỆU

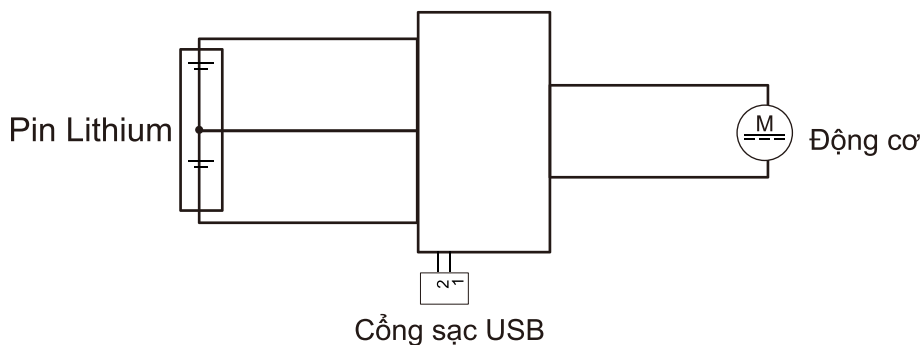
Tên các phụ kiện	Vật liệu
Nắp trên và nắp dưới	Nhựa ABS
Cối xay 300ml	Nhựa PC
Lưỡi dao	SUS 304
Gioăng cao su	Cao su Silicone

8. THÔNG SỐ KỸ THUẬT

Mô tả	Thông số	Mô tả	Thông số
Điện áp vào	DC 5V 0.5A	Điện áp công tác	DC 3.7V
Công suất	35W	Dung tích cối xay	300ml
Công suất Pin - Li	1500mAh	Thời gian sạc	4 giờ
Tốc độ	14000-16000rpm	Thời gian 1 chu kỳ	40 giây

9. SƠ ĐỒ MẠCH ĐIỆN

Bảng điều khiển IC



10. THÔNG TIN THIẾT BỊ TRONG HỘP

Tên	Số lượng	Tên	Số lượng
Máy xay cầm tay	01	Hướng dẫn	01
Dây USB	01	Nắp dưới	01



1900 54 54 89

TẬP ĐOÀN NAGAKAWA (NAGAKAWA GROUP)

Địa chỉ: Tổ Dân Phố Xuân Thượng 1, Phường Phúc Thắng, Thành Phố Phúc Yên, Tỉnh Vĩnh Phúc

Website: www.nagakawa.com.vn

Email: chamsockhachhang@nagakawa.com.vn

FB: facebook.com/nag.vietnam